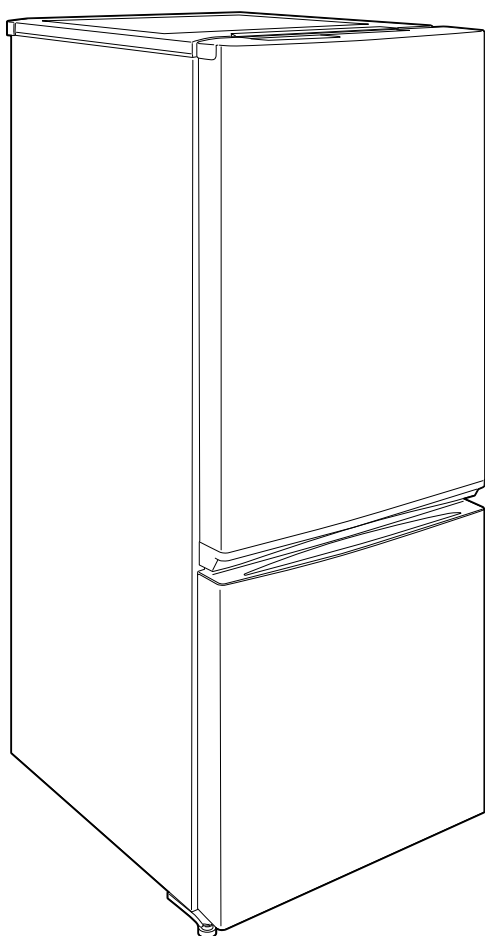


# 冷凍冷蔵庫

IRSN-15A

## 取扱説明書



この商品は海外ではご使用になれません。  
FOR USE IN JAPAN ONLY

### 保証書付

このたびは、お買い上げいただきまことにありがとうございます。

- この取扱説明書をよくお読みになり、正しくお使いください。
- ご使用前に「安全上の注意」を必ずお読みください。
- この取扱説明書はお使いになる方がいつでも見ることができるよう大切に保管してください。
- 「保証書」は「お買い上げ日」「販売店名」の記入を必ず確かめ、販売店からお受け取りください。

## もくじ

### ご使用前に

安全上の注意 .....	2
使用上の注意 .....	5
各部の名称 .....	6

### 取り扱いかた

準備 .....	8
使いかた .....	10
部品の取り外しかた・取り付けかた .....	12
お手入れ .....	14
移動・運搬するときは .....	15

### こんなときには

故障かな？と思ったら .....	16
仕様 .....	18
保証とアフターサービス .....	19

# 安全上の注意

最初に、この「安全上の注意」をよく読んでいただき、正しく使用してください。  
人への危害や、財産への損害を未然に防止するため、必ず守る必要があることを説明しています。

## 図記号の意味



注意を促す記号です。



禁止を示す記号です。



必ず行うことを示す記号です。



## 警告

誤った取り扱いをすると、人が死亡または重傷を負うおそれがある内容を示しています。

### 電源プラグ・電源コードは正しく使う



- 電源プラグのほこりは定期的に取り  
ほこりがたまると、湿気などで絶縁不良になり、火災・感電の原因になります。
- 電源プラグはコンセントの奥まで確実に差し込む  
ショートによる火災・感電の原因になります。
- 電源は交流100V、定格15A以上のコンセントを単独で使う  
火災の原因になります。



プラグを抜く

- お手入れや点検、移動の際は、必ず電源プラグをコンセントから抜く  
感電やけがの原因になります。



ぬれ手禁止

- ぬれた手で電源プラグの抜き差しをしない  
感電・やけど・けがの原因になります。



- 電源コードをたばねて通電しない  
過熱してやけど・火災の原因になります。電源コードは、必ずのばして使用してください。
- 移動時に電源コードを引っ張らない  
火災の原因になります。
- 電源コードを傷つけない
- 持ち運び時や収納時に電源コードを引っ張らない
- 設置時に冷蔵庫を電源プラグに押し付けない  
傷つける、加工する、無理に曲げる、引っ張る、ねじる、重いものを載せる、はさみ込むなどしないでください。電源コードが破損し、火災・感電の原因になります。
- 電源コードや電源プラグが傷んだり、コンセントの差し込みがゆるいときは使わない  
ショートによる火災・感電の原因になります。電源コードが破損したときは、使用を中止しアイリスコールへお問い合わせください。(コードの交換は製造業者若しくはその代理店または同等の有資格者によって行います。)

### 安全に設置する



- 水平で安定した場所で使用する  
不安定な場所で使用すると、ドアの開閉などで転倒し、けがや火災の原因になります。
- 地震に備えて、転倒防止処置をする  
転倒すると、けがや火災の原因になります。
- 風通しが良いところに、すき間を空けて設置する  
機器の囲いやビルトイン構造は設置せず、障害物をなくし通風口を確保すること。せまい場所に設置すると、過熱の原因になるだけでなく、冷媒がもれ出したときは、滞留して発火・爆発の原因になります。



- 異常・故障時には直ちに使用を中止し、電源プラグをコンセントから抜く  
発煙・火災・感電のおそれがあります。  
【異常の例】
  - ・ 異常な音やにおいがする
  - ・ 電源プラグ・電源コードが異常に熱くなる
  - ・ 電源コードを動かすと、通電したりしなかったりする
  - ・ 運転中時々電源が切れる
  - ・ 触れるとピリピリ電気を感じる➔使用を中止し、お買い上げの販売店またはアイリスコールへお問い合わせください。



アースを  
接続

● **アースを取り付ける**

(アースを取り付けることをおすすめします。アースを取り付けないと、故障したり漏電したときに感電するおそれがあります。)

次のような場所で使用する場合は、法令でアース工事(D種接地工事)が義務付けられています。

- 湿気の多い場所  
土間・コンクリート床・貯蔵室など
- 水気のある場所  
洗い場など水を扱うところ  
水滴が飛び散るところ  
地下室など結露しやすいところ

※ アース線は別売りです。付属していません。



● **水気の多いところで使用する場合は、漏電遮断器を設置する**

水気の多いところに設置する場合は、アースの他に漏電遮断器の設置が義務付けられています。(ご家庭の分電盤に設置されていることがあります。)

詳しくは、お買い上げの販売店または電気工事店にご相談ください。



● **アース線は、ガス管や水道管、電話線や避雷針のアース線には絶対に接続しない**

爆発・火災の原因になります。



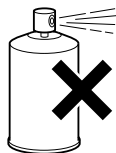
● **冷却回路(配管)に損傷を与えないこと**

この商品は霜取り不要です。冷媒がもれると発火・爆発の原因になります。



● **可燃性のスプレーや爆発の恐れがあるエアゾール缶を入れないこと。又は近くで使用しないこと**

引火・爆発の原因になります。



● **屋外で使用しない**

故障して、ショートや火災の原因になります。



● **脱臭機などの電気製品を入れない**

感電や引火、爆発の原因になります。

- **可燃性高圧ガスが入ったエアゾール缶のような爆発性物質を保存しない**  
接着剤・ベンジン・工業用アルコール・ライターのパボンベなど、揮発性・引火性のあるものは入れないでください。引火・爆発のおそれがあります。

**冷蔵庫の冷媒がもれたら  
調理器具のガスがもれたら**



● **冷蔵庫やコンセントに触れずに、窓を開けて換気する**

引火して、発火・爆発の原因になります。

**廃棄時は**



● **廃棄などで保管するときは、必ずドアパッキンを外す**

幼児の閉じ込め事故の原因になります。

● **廃棄するときは、販売店や市町村に引き渡す**

放置すると、冷媒もれによる発火・爆発の原因になります。



水ぬれ禁止

● **風呂場など極端に湿度が高く、水がかかる可能性の高い場所では絶対に使用しない**

● **本体を水につけたり、水をかけたりしない**

● **上に水を入れた容器を置かない**

火災・感電の原因になります。



分解禁止

● **分解・修理・改造しない**

火災・感電・けがの原因になります。修理技術者以外の方が修理を行うことは危険です。修理については、お買い上げの販売店またはアイリスコールにご相談ください。



● **上に乗ったり、重いものを載せたり、ドアにぶら下がったりしない**

転倒してけがの原因になります。

# 安全上の注意 つづき



## 注意

誤った取り扱いをすると、人がけがをしたり、物的損害が発生するおそれがある内容を示しています。



プラグを抜く

- 電源プラグを抜くときは、電源コードを持たずに必ず電源プラグを持って引き抜く  
電源コードが破損し、火災・感電の原因になります。
- 長期間使わないときは、必ず電源プラグをコンセントから抜く  
絶縁低下により、火災・感電の原因になります。



ぬれ手禁止

- 冷凍室内の食品・容器（特に金属製の容器）にぬれた手で触れない  
ぬれた手で触れるとくっついて、凍傷の原因になります。くっついてしまったときは、水をかけてはがすか、流水で洗い流してください。  
凍傷になったと思われるときは、医師の診断を受けてください。



- 冷凍室にびん類を入れない  
中身が凍結により膨張してびんが割れ、けがの原因になります。

- 冷凍室に炭酸飲料を入れない  
破裂するおそれがあります。



- 異臭がしたり、変質した食品は食べない  
腐敗のおそれがあり、健康を害する原因になります



- 食品を棚の前端より前に出さない
- ドアポケットに収まらないものを無理に入れない  
引っかかって落下し、破損やけがの原因になります。



- 熱いものは入れない  
熱いものは、必ず冷めてから入れてください。ガラスの棚は、急冷・急熱すると割れることがあります。



- 医薬品・美術品・学術資料の保存など、業務用・特殊用途に使用しない  
保存品の劣化の原因になります。家庭用冷蔵庫では、温度管理の厳しいものは保存できません。

## 移動・運搬・設置するときは



- 2人以上で、前面下部の調節脚と、背面上部の転倒防止ベルト取り付け部をしっかりと持つ  
前面下部の調節脚と、背面上部の転倒防止ベルト取り付け部を以外を持ち、手がすべるとけがの原因になります。
- 傷つきやすい床や、柔らかい床（クッションフロアなど）の上では、保護用の板を敷く  
床が傷付いたり凹んだりするおそれがあります。
- 中の食品はすべて取り出す  
落下して、破損・飛散・けがの原因になります。



- 横倒しに置かない  
コンプレッサーや冷却回路が破損し、冷媒がもれると火災の原因になります。

## お手入れのときは



- 棚の取り付けは確実にする  
落下すると、けがや保存物の破損の原因になります。



接触禁止

- 底面に手や足を入れない  
鉄板の端面でけがをするおそれがあります。
- 背面の機械部分に触れない  
やけど・けがの原因になります。



- 勢いよくドアを開閉しない  
転倒したり、指をはさんだりして、けがの原因になります。また、保存物が破損したり、落下したり、飛散したりするおそれがあります。
- 他の人がさわっているときは、ドアの開け閉めをしない
- ドア回転の支点部分に触れない  
指などをはさんでけがをするおそれがあります。



- 製造業者が推薦するもの以外の、除霜を速めるための機械的な器具やそのほかの手段を用いないこと

# 使用上の注意

- ドア内側に小さな穴がありますが、不良ではありません。  
断熱材の発泡時に空気を抜くのに使用した穴です。  
(数が所あります。)
- 使い始めは、ドアを開けると構造材のにおいがすることがありますが、使用するにともない消えますので、そのまま使用してください。

## 停電のときは

- 庫内の温度を保つため、ドアの開閉・新たな食品の保存を控えてください。

- 長期間使用しないときは、電源プラグを抜き、2～3日ドアを開放して庫内を乾燥させてください。  
かびやにおいを防止するためです。
- 電源プラグを抜いたときは、6分以上待ってから、差し込んでください。  
コンプレッサーに負担がかかり、すぐに動かない場合があります。

## 冷凍冷蔵庫を廃棄するとき

2001年4月施行の家電リサイクル法では、お客様が使用済みの冷凍冷蔵庫を廃棄する場合は、収集・運搬料金と再商品化等料金をお支払いいただき、対象品を販売店や市町村に適正に引き渡すことが求められています。



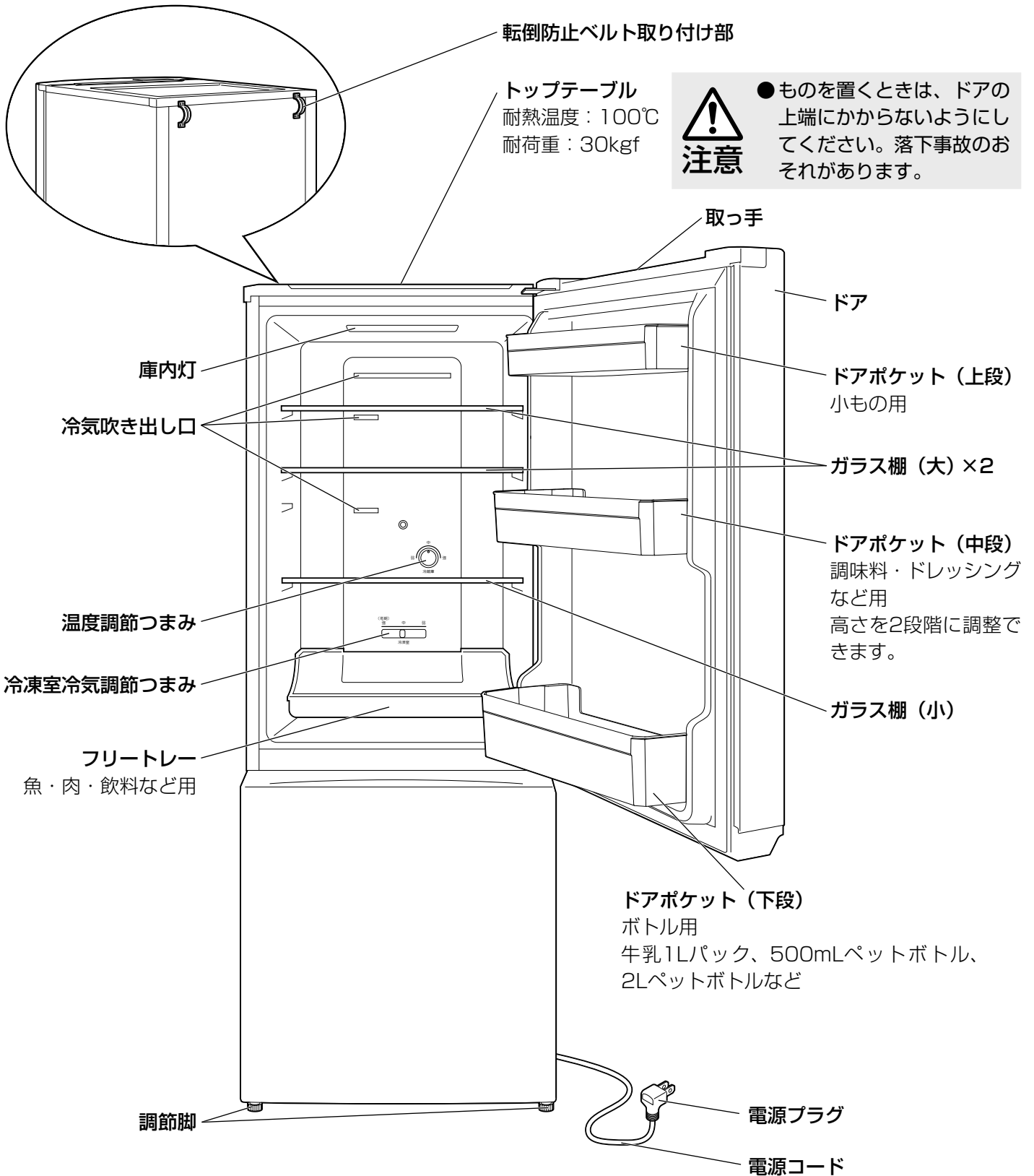
- 廃棄処分するときは、ドアパッキンを外す
- 幼児が遊ぶ場所に放置しない  
幼児が閉じこめられる危険があります。

この機器は安全に責任を負う人の監視または指示がない限り、補助を必要とする人（子どもを含む）が単独で機器を用いることを意図しておりません

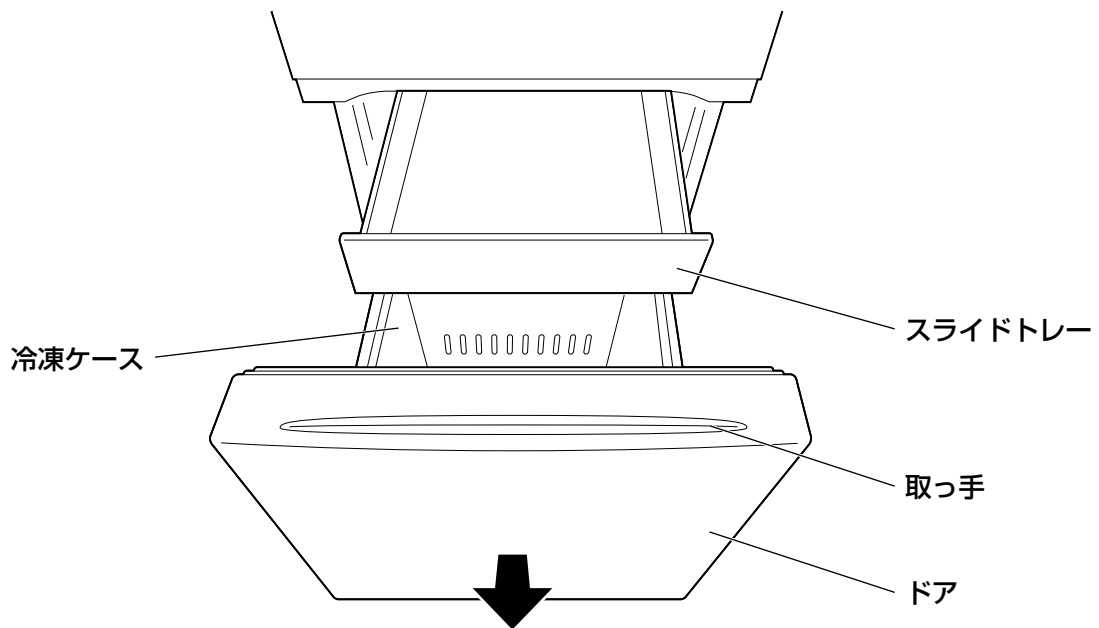
子どもがこの機器で遊ぶことがないように、注意してください

# 各部の名称

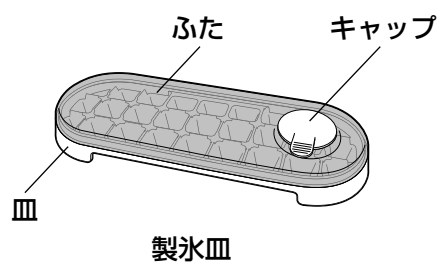
## ■冷蔵室



## ■ 冷凍室



## ■ 付属品



# 準備

- 設置する前に電源プラグを差し込まないでください。

## ■ 設置場所について

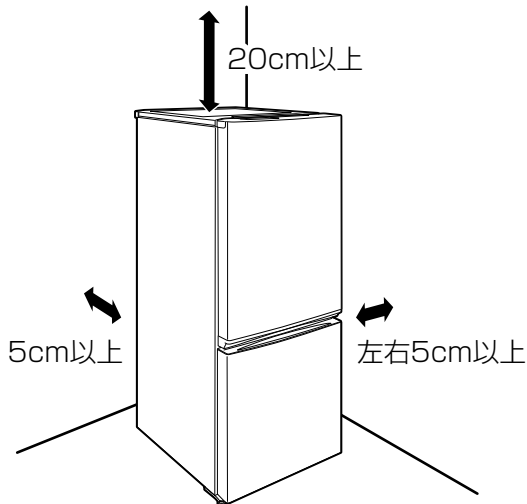
以下のような場所に置いてください。

### 水平で丈夫な床の上

- ・ 不安定な場所への設置は、振動や騒音の原因になります。
- ・ 熱による変形や変色の防止のため、じゅうたん・たたみ・塩化ビニル樹脂の床には保護用の板を敷いてください。

### 直射日光や暖房機器の熱の当たらないところ 風通しの良いところ

- ・ 冷却能力の低下を防ぐため、風通しをよくして放熱してください。
- ・ 周囲から図の距離を空けてください。



- ・ 右側は、ドアが必要十分に開くようにスペースをとってください。(5cm以上)

### ラジオやテレビから離れたところ

- ・ ラジオやテレビにノイズが入ることがあります。

### 電源プラグが掃除しやすいところ

- ・ 電源プラグのほこりは定期的にとってください。

### 湿気の少ないところ

### 腐食性ガスの発生しないところ

- ・ 配管が劣化・破損すると、冷媒もれの原因になります。

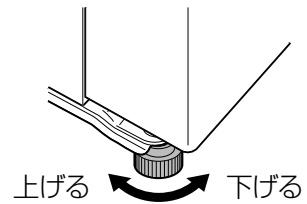
## ■ 設置

### 1 電源コードをはさみ込まないように本体を設置する

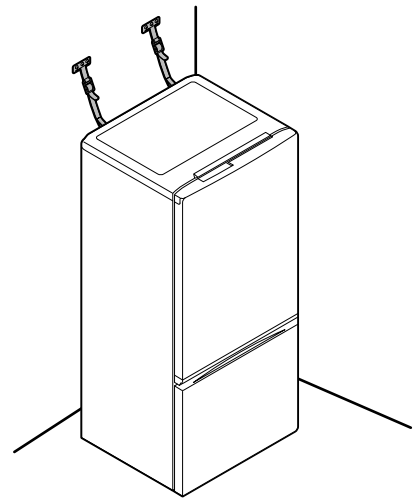
※ 電源プラグはまだ接続しないでください。

### 2 固定する

- ・ 調節脚（前側2か所）を回して、がたつかないように固定してください。



- ・ 地震で倒れないように、転倒防止処置をしてください。  
冷凍冷蔵庫背面上端の転倒防止ベルト取り付け部に、市販の転倒防止ベルトを取り付け、背面の壁などに固定します。

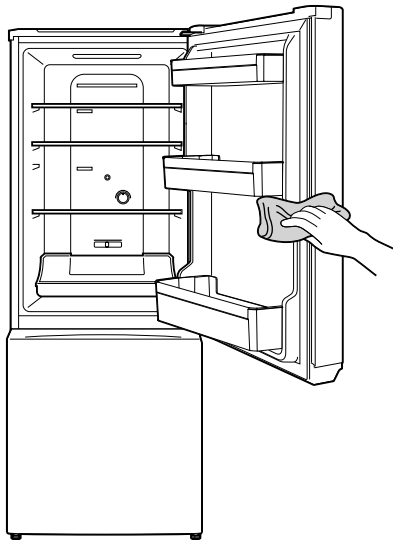


- 転倒防止ベルトを固定する壁は、十分な強度があることを確認してください。  
石こうボードなどに取り付けると、壁を破損するおそれがあります。



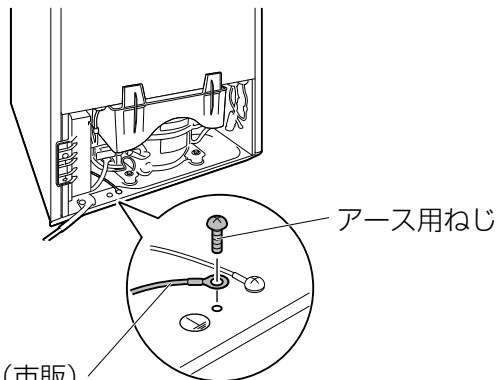
**3** 庫内の梱包材を外し、棚などの部品がしっかり取り付けられていることを確認する

**4** 水またはぬるま湯（40℃以下）を含ませた柔らかい布をよく絞って、庫内をよく拭く



**5** 冷凍冷蔵庫本体にアース線を取り付ける

- アース線は別売りです。アース線を取り付けることをおすすめします。（→P3）
- 市販のアース線を用意し、本体背面下部にあるアース用ねじに、片方の先端の導線部分（絶縁被覆のない部分）を巻きつけ、ねじを締めて固定してください。

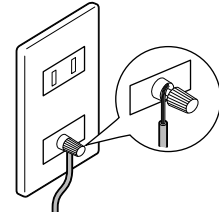


アース線(市販)  
軟銅線 断面積2.0mm<sup>2</sup>以上  
(直径1.6mm)

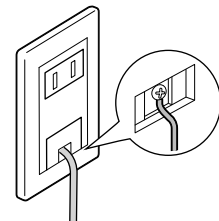
**6** アース線をアースに接続する

アース端子付きコンセントがある場合

- アース線先端の導線部分を、アース端子に差し込んで固定します。

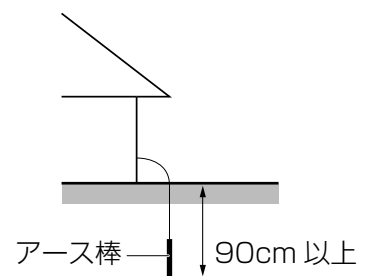


- ふた付きの場合はふたを開けて、つないでください。



アース端子付きコンセントがない場合

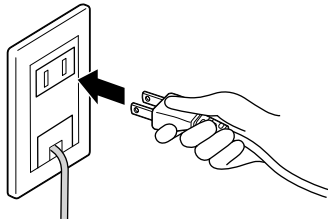
- アース棒の設置が必要です。販売店または電気工事店に相談してください。



# 準備 つづき

## 7 電源プラグをコンセントに差し込む

※冷蔵庫はコンプレッサーが動作するときに、定格の数倍の電流が流れることがあります。電源は交流100V、定格15A以上のコンセントを単独で使ってください。



- 電源プラグを抜いたときは、すぐに差し込まないでください。コンプレッサーに負担がかかり、故障の原因になります。6分以上待ってから差し込んでください。

## 8 庫内が冷えたことを確認してから食品を入れる

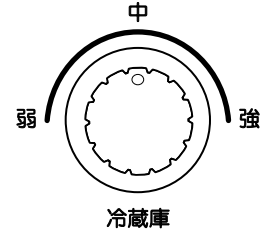
- ・庫内を冷やすために約4～10時間（夏期は約24時間）何も入れない状態で運転してください。
- ※庫内が冷えるまでは、できるだけドアを開閉しないでください。

# 使いかた

## 温度調節

※通常は温度調節つまみ・冷凍室冷氣調節つまみとも、中（強・弱の中間の位置）に設定してください。

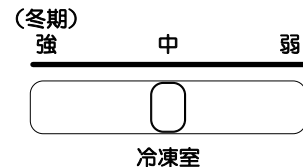
### 温度調節つまみ



冷凍冷蔵庫全体の冷却運転の強さを調節します。

強	中より2～3℃低くなります。 夏期など周囲温度が高いとき 食品の量が多いとき 食品を急いで冷やしたいとき
(中)	通常の使用時
弱	中より2～3℃高くなります。 冬期など、周囲温度が低いとき 庫内をあまり冷やす必要のないとき 冷え過ぎるとき

### 冷凍室冷氣調節つまみ



冷凍室と冷蔵室の冷気の配分を調節します。

強 (冬期)	冷凍室の冷えを強くします。中より2～3℃低くなります。 冷凍庫を強く冷やしたいとき 冬期（周囲の温度が低いとき）に、冷凍室の冷えが弱いとき
(中)	通常の使用時
弱	冷凍室の冷えを弱くします。冷蔵室は中より2～3℃低くなります。 冷凍庫の食品の量が少ないとき 冷凍庫が冷え過ぎるとき

※冬期（周囲の温度が低いとき）に、冷凍室の冷えが弱いときは、**冷凍室冷氣調節つまみ**を強（冬期）側に調節してください。さらに冷蔵室の冷えが弱いときは、**温度調節つまみ**を強側に調節してください。

周囲温度が上がって、庫内が十分冷えるようになったら、**冷凍室冷氣調節つまみ**・**温度調節つまみ**とも、(中)に戻してください。

## ■食品の入れかた

### ポリ袋やラップに包むか、密閉容器に入れる

- におい移りや乾燥を防ぎます。
- かんきつ類は、精油成分で庫内のプラスチック部分に変質することがあります。
- 塩分の多い食品は、さびなどの原因になります。

### ドアの開閉は手際よくする

- ドアを長い間開けたままにすると、庫内の冷えが悪くなったり、冷却器に霜が付く原因になります。

### 熱いものは、常温で冷ましてから入れる

- 他の食品に悪い影響を与え、故障の原因にもなります。

### つめこみ過ぎない

- 冷気の通るすき間を空けてください。つめこみ過ぎると冷えが悪くなります。

### 冷蔵庫での保存に向かないもの

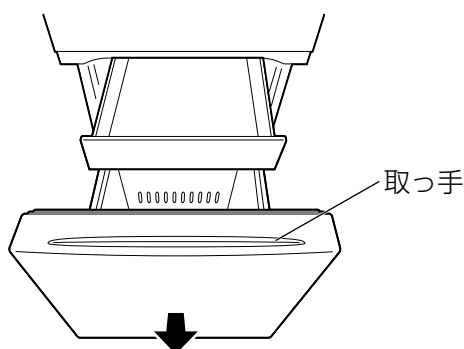
- バナナなどのトロピカルフルーツを冷やすと変質することがあります。冷やす場合は、食べる直前に冷やしてください。
- さつまいも・さといもなどは、冷やすと腐敗の原因になります。
- その他の野菜・くだものなどでも、冷やすと風味が落ちるものがあります。食べる直前（2～3時間前）に冷蔵庫に入れるなど、適切に使用してください。

### 冷蔵庫の食品凍結を防ぐために

- 通常は**温度調節つまみ**を(中)に設定してください。
- 水気の多い食品や缶・びんなどは、奥の冷気吹き出し口から離してください。

## ■冷凍室の使いかた

- 炭酸飲料を入れないでください。破裂して庫内をよごす原因になります。
- ドアを開閉するときは、取っ手を持ち、静かに開閉してください。勢いよく開閉すると、食品が庫内に落下したり、冷凍ケースやスライドトレイが破損する原因になります。



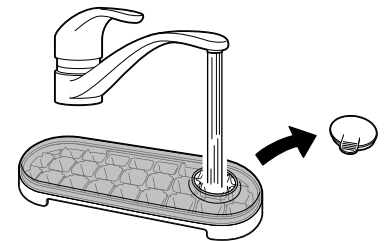
- 食品は、冷凍ケース・スライドトレイに収まるように入れてください。入れ過ぎると、ドアが閉まらなかったり、庫内が破損したりする原因になります。

食品をはさみ込むと、ドアにすき間ができ、庫内が十分に冷えません。

## ■氷の作りかた

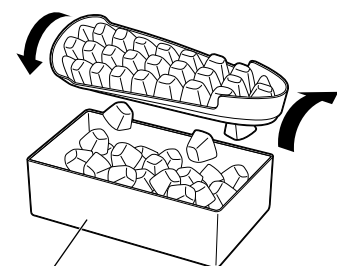
### 氷を作るとき

- 製氷皿のキャップを開けて水を入れ、冷凍室のスライドトレイに置いてください。
  - 水の量は、製氷皿の仕切りがかくれないところまでにしてください。(水が凍ると膨張するので、あふれたり、つながった氷ができたりします。)
- ※製氷皿のふた・キャップはしっかり閉めてください。移動するときに水がこぼれます。
- ※冷凍庫に置くときに、斜めにしないでください。
- ※ミネラルウォーターなどで作った氷は、白色の沈殿物ができることがありますが、害はありません。



### 氷の取り出しかた

- 製氷皿のふたを開け、保存用の容器の上で、製氷皿の両端を持って裏返し、軽くひねって取り出してください。



※保存用容器は別売りです。

## ■自動霜取りについて

- 本製品は自動で霜取りをします。霜取りで発生した水は背面の蒸発皿にたまり、蒸発します。

# 部品の取り外しかた・取り付けかた



**注意**

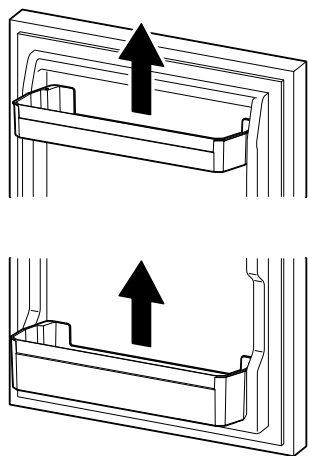
- お手入れは、電源コードを抜いて行ってください。
- 水洗いはしないでください。

- 一度抜いた電源プラグは、すぐに差し込まないでください。コンプレッサーに負担がかかり、故障の原因になります。6分以上待ってから差し込んでください。

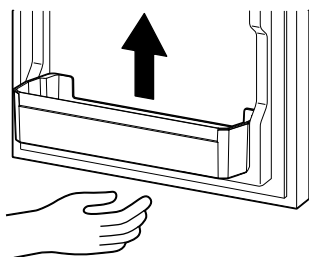
## 冷蔵庫ドアポケット

### 取り外しかた

- ・ 両端を持ち、上へ持ち上げて外してください。

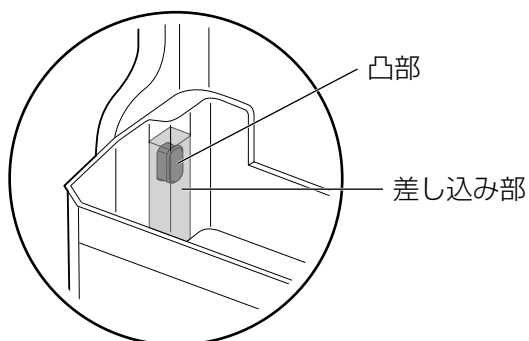


- ※ 取り外しにくいときは、底面を左右交互にトントンとゆっくりたたいて外してください。



### 取り付けかた

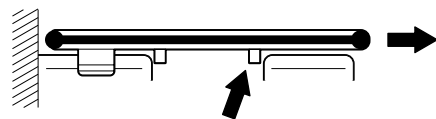
- ・ 取り付けるときは、ドアの凸部にドアポケットの差し込み部を合わせて、奥まで差し込んでください。



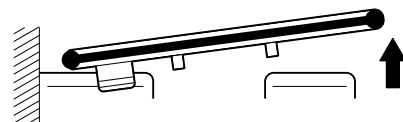
## 冷蔵庫ガラス棚

### 取り外しかた

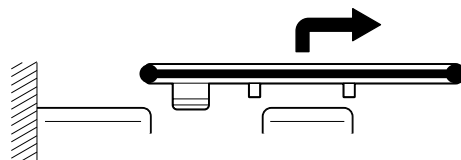
- 1 片方の手で下側から支え、少し前に引く



- 2 ガラス棚のフックが本体のハンガーから外れたら、少し上に持ち上げる



- 3 ゆっくりと手前に引き出す



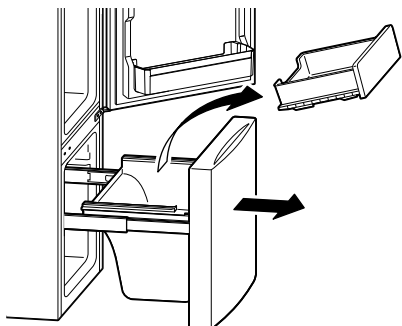
### 取り付けかた

- 1 ガラス棚を本体のハンガーの上に乗せる
  - 2 ガラス棚を押し込み固定する
    - ・ ガラス棚奥のフックが、本体のハンガーの下側にかかります。
    - ・ ガラス棚下側の凸のストッパーが本体のハンガーの間にはまります。
- ※ ガラス棚を軽く前に引いて、外れないことを確認してください。

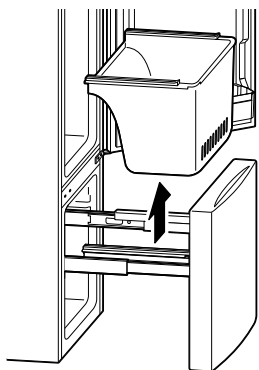
## 冷凍室

### 取り外しかた

- 1 冷蔵室ドアを開けて、冷凍室ドアをいっぱいまで引き出し、スライドトレイを取り外す

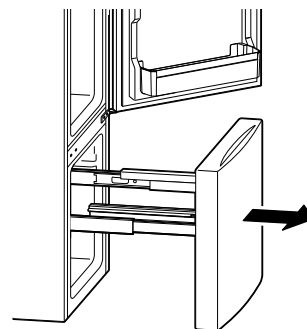


- 2 冷凍ケースを持ち上げて、冷凍室ドアから取り外す

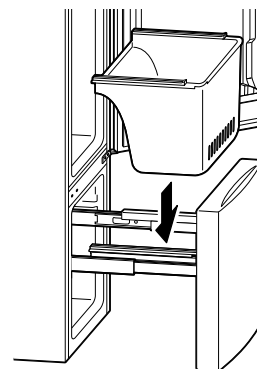


### 取り付けかた

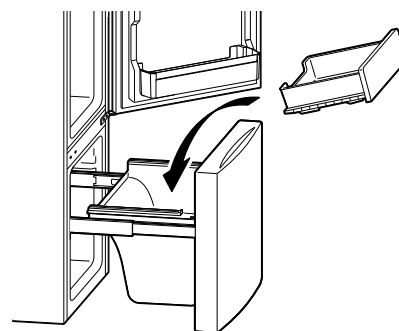
- 1 冷蔵室ドアを開けて、冷凍室ドアをいっぱいまで引き出す



- 2 冷凍ケースを冷凍室ドアに取り付ける



- 3 スライドトレイを取り付ける



- 4 冷凍室のドアを閉めて、冷蔵室のドアを閉める  
・ドアが確実に閉まることを確認してください。

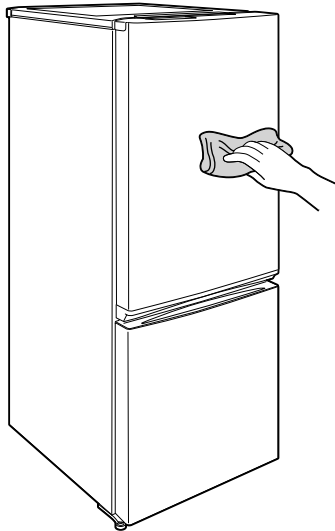
# お手入れ

- 酸性・アルカリ性の強い洗剤・薬品、漂白剤、金属たわし、ナイロンたわし、研磨材入りのスポンジなどは使用しないでください。
- こびり付いた汚れなどを落とす際に、刃物やかたいものなどを使用しないでください。
- 庫内の汚れは、放置するとこびり付いて取れにくくなります。汚れたらすぐにお手入れしてください。
- ドアパッキンは汚れると傷みやすいので、こまめにお手入れしてください。

## 外側・冷蔵庫

よく絞ったふきんで拭く

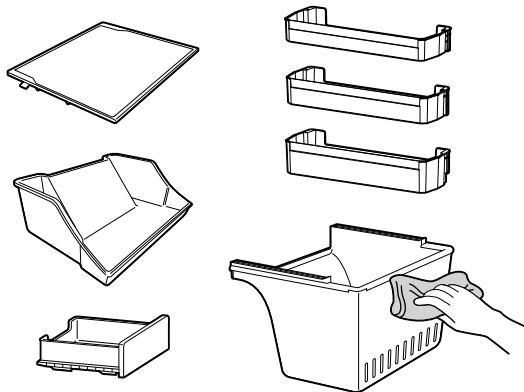
- ・汚れが取れにくいときは、薄めた台所用洗剤を含ませた柔らかい布で拭いた後、洗剤分が残らないようにかたく絞った布などで水拭きしてください。



## ガラス棚・ドアポケット・フリースレー・スライドトレイ・冷凍ケース

よく絞ったふきんで拭くか、取り外して水洗いする

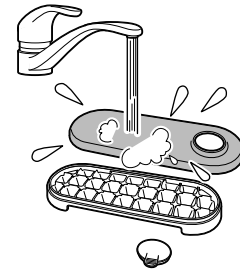
- ・洗った後、よく乾かしてから取り付けてください。



## 製氷皿

ふた・キャップを外し、水洗いする

- ・洗った後、よく乾かしてください。



- ふきんなどで拭かないでください。雑菌が繁殖するおそれがあります。

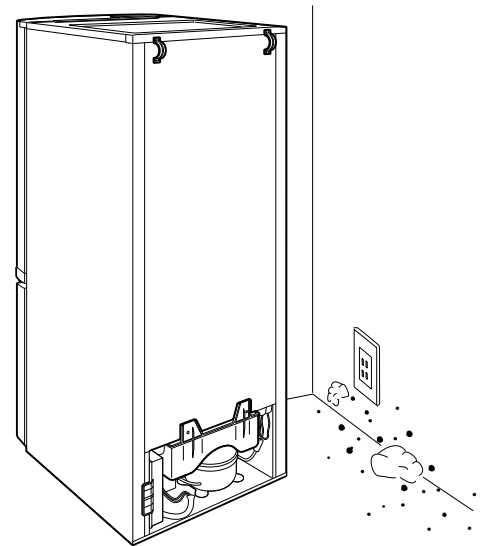
## 背面・壁・床・蒸発皿



- 背面の機械部分には触れないでください。運転中・停止直後は高温のためやけどのおそれがあります。

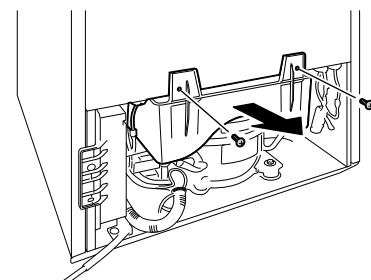
ほこりなどの汚れを取り除く

- ・年に1度は冷蔵庫を動かして、ほこりなどを取り除いてください。



蒸発皿は、取り外して水を捨て、汚れを取り除く

- ・汚れが取れにくいときは、水洗いまたは中性洗剤で洗い、よく流してください。
- ・洗った後、よく乾かしてから取り付けてください。

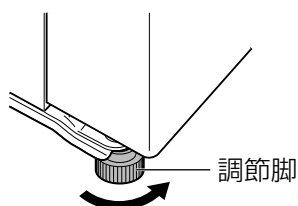


# 移動・運搬するときは

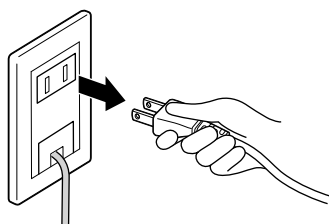
- 故障の原因になるので、横積みはしないでください。
- この冷凍冷蔵庫の電源は50 / 60Hz共用です。周波数の切り替えは必要ありません。

**1** 庫内の食品、飲料などを全て取り出し、製氷皿など固定されていない容器なども全て外す

**2** 調節脚を回して浮かせ、転倒防止ベルトを外す

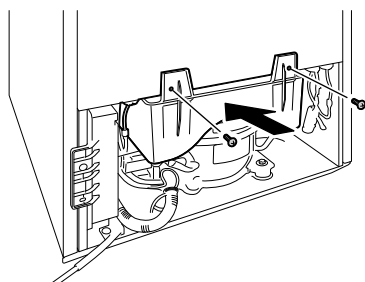


**3** 電源プラグを抜き、アース線を取り外す

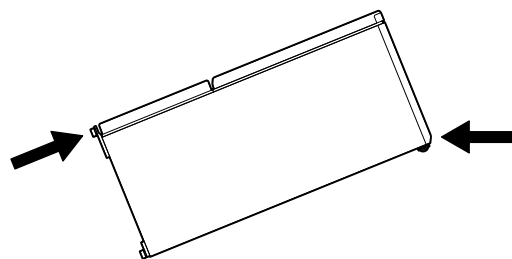


**4** 蒸発皿の水を捨てる

- ・蒸発皿を取り外し、水を捨ててから、再度取り付けてください。



**5** 2人以上で、前面下部の調節脚と、背面上部の転倒防止ベルト取り付け部を持って、運ぶ



# 故障かな？と思ったら

使用中に異常が生じた場合は、修理を依頼される前に本書をよくお読みのうえ、以下の点を確認してください。

状態	考えられる理由	処置
冷凍冷蔵庫の側面が熱くなる	● 本体の側面及び背面等が熱くなることがありますが、これは放熱パイプを内蔵し露付きを防止しているためです。使いはじめや夏場は特に熱くなり、約50～55℃になることがあります。発火することはありません。（※庫内の食品への影響もありません。）	
冷えない	● 電源プラグがコンセントに確実に差し込まれていない	● 電源プラグをコンセントに確実に差し込んでください。
冷えが悪い	● 温度調節つまみが弱側に調節されている	● 温度調節つまみを適切に調節してください。（→P10）
	● 熱いものを入れている	● 熱いものは、常温で冷ましてから入れてください。
	● 食品をつめこみ過ぎている	● 冷気の通るすき間を空けてください。
	● 直射日光が当たっている ● 暖房器具のそばで使用している	● 直射日光や暖房器具の熱の当たらないところに設置してください。
	● 周囲の風通しが悪い	● 周囲に十分なすき間を空けて設置してください。（→P8）
	● ドアがきちんと閉まっていない（食品がつかえている、ドアにものがはさまっている）	● ドアをきちんと閉めてください。（つかえているもの、はさまっているものを取り除いてください。）
	● ドアが長時間開いている ● ドアの開閉が多い	● ドアを閉め、開閉を少なくしてください。 ● 夏期などでドアの開閉が多いときは、温度調節つまみを強側に設定してください。
	● 設置直後で庫内が十分冷えていない	● 設置直後は庫内が十分冷えるまで4～10時間かかります。夏期は24時間程度かかる場合があります。
	● 冷凍室冷氣調節つまみが弱側に調節されている	● 冷凍室冷氣調節つまみを強側に調節し、温度調節つまみも強側に適切に調節してください。
冷凍室の冷えが悪い	● 冷凍室冷氣調節つまみが強側に調節されている	● 冷凍室冷氣調節つまみを弱側に調節し、温度調節つまみは強側に適切に調節してください。
冷蔵室の冷えが悪い	● においの強い食品を入れている	● においの強い食品は、ラップで包むか密閉容器に入れてください。
庫内がにおう	● 食品かすが庫内に付着している	● 庫内をお手入れしてください。（→P14）





### それでも解決できないときは

お買い上げの販売店またはアイリスコールにお問い合わせください。



**警告**

● 自分で分解・修理・改造しないでください。

# 仕様

種類		冷凍冷蔵庫
定格内容積※1	全体	154L
	冷蔵室	111L 〈96L〉、うちフリーストレイ 〈17L〉
	冷凍室	43L 〈30L〉
冷凍室の性能※2	記号	<b>✳</b> <b>***</b> フォースター
	冷凍負荷温度（食品温度）	-18℃以下
	冷凍食品の保存期間の目安	約3か月
定格電圧		AC100V
定格電源周波数		50 / 60Hz
定格消費電力	電動機	70 / 70W
	電熱装置	105W
年間消費電力量※3		冷蔵庫ドア内側の品質表示銘板に表示
外形寸法		幅477×奥行580×高さ1,270mm
質量		40kg
電源コード長さ		1.9m

※1 定格内容積は、日本工業規格（JIS C 9801-3：2015）に基づき、食品収納スペースと冷気循環スペースを含んでいます。定格内容積の〈 〉内数字は、「食品収納スペースの目安」です。

※2 冷凍室の性能は、日本工業規格（JIS C 9607）に基づき表示しています。

※3 年間消費電力量は、日本工業規格（JIS C 9801-3：2015）に基づき表示しています。実際の消費電力は、使用条件によって変動します。

※ 商品の仕様は予告なく変更することがあります。

※ J-Moss（JIS C 0950：2008）の規定に基づき、対象となる6物質（鉛・水銀・カドミウム・六価クロム・PBB・PBDE）の含有について情報を公開しています。詳しくはホームページをご覧ください。

<http://www.irisohyama.co.jp/safetyinfo/importanttopics/j-moss.html>

# 保証とアフターサービス

必ずお読みください。

## ■ 保証書

お買い上げの際に、所定の事項が記入されている保証書をお買い上げの販売店より必ずお受け取りください。

保証書がないと、保証期間内でも代金を請求させていただく場合がありますので、大切に保管してください。

## ■ 保証期間

保証期間は、保証書に記載されています。

保証期間内に故障した場合は、保証規定にしたがって修理させていただきます。

## ■ 保証期間経過後の修理

お買い上げの販売店またはアイリスコールにご相談ください。修理により製品の機能が維持できる場合は、ご要望により有料にて修理いたします。


## ■ 補修用性能部品の保有期間について

当社はこの製品の補修用性能部品を製造打ち切り後、9年間保有しています。

性能部品とは、その製品の機能を維持するために必要な部品です。

## ■ アフターサービスについて

ご不明な点はお買い上げの販売店またはアイリスコールにお問い合わせください。

<b>長年ご使用の冷凍冷蔵庫の点検を！</b>	
<b>愛情点検</b> 	<p>こんな症状はありませんか</p> <ul style="list-style-type: none"><li>● 電源プラグ・電源コードが異常に熱くなったり、こげくさいにおいがする</li><li>● 本体に触れるとピリピリ電気を感じる</li><li>● 運転中に異常な振動がある</li><li>● 電源コードが傷ついている</li><li>● その他の異常や故障がある</li></ul> <p><b>ご使用中止</b></p> <p>故障や事故防止のため、電源を切って、コンセントから電源プラグを抜き、必ず販売店に点検を依頼してください。</p>

**アイリスオーヤマ株式会社** 〒980-8510 仙台市青葉区五橋2丁目12番1号  
ホームページ <http://www.irisohyama.co.jp/>

製品及び修理に関するお問い合わせは

**アイリスコール** (通話料無料)

**0800-919-0770**

受付時間 平日 9:00～17:00、土・日・祝日 9:00～12:00 / 13:00～17:00  
(年末年始・夏期休業期間・会社都合による休日を除く)

FAX でのお問い合わせは (通信料無料)

**0800-888-2600**

Web からのお問い合わせは

<https://www.irisohyama.co.jp/support/>

メールフォームにご記入のうえ送信してください