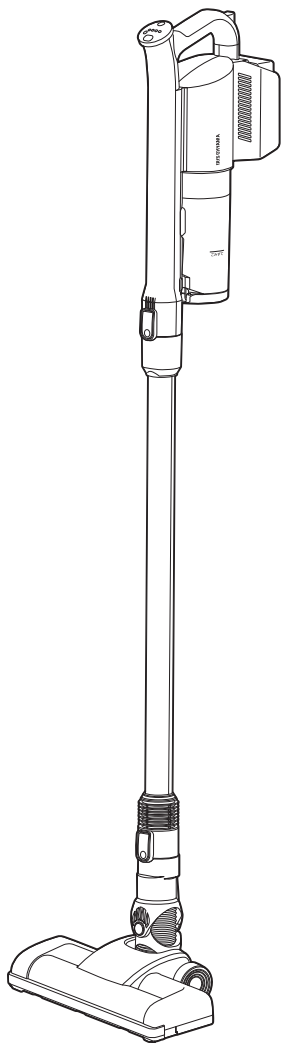


充電式サイクロン スティッククリーナー SCD-141P

取扱説明書



この商品は海外ではご使用になれません。
FOR USE IN JAPAN ONLY

保証書付 (裏表紙)

このたびは、お買い上げいただきまことにありがとうございます。

- この取扱説明書をよくお読みになり、正しくお使いください。
- 使用する前に「安全上の注意」を必ずお読みください。
- この取扱説明書はお使いになる方がいつでも見ることができるよう大切に保管してください。
- 「保証書」は「お買い上げ日」「販売店名」の記入を必ず確かめ、販売店からお受け取りください。

もくじ

ご使用の前に

安全上の注意	2
使用上の注意	4
各部の名称	5

取り扱いかた

準備	7
使いかた	9
お手入れ	11
バッテリーの交換のしかた	15

こんなときには

故障かな?と思ったら	16
仕様	18
保証とアフターサービス	19
保証書	裏表紙

安全上の注意

最初に、この「安全上の注意」をよく読んでいただき、正しく使用してください。
人への危害や、財産への損害を未然に防止するため、必ず守る必要があることを説明しています。

図記号の意味



注意を促す記号です。



禁止を示す記号です。



必ず行うことを示す記号です。



危険

誤った取り扱いをすると、人が死亡または重傷を負うおそれが高い、差し迫った内容を示しています。

バッテリーについての注意



- バッテリー交換するときは、説明書にしたがい正しく入れる
間違えると、破裂・液もれにより、火災やけが、周囲を汚損する原因になります。
- 電解液が目に入ったときは、すぐにきれいな水で洗う
目に傷害が発生するおそれがあります。洗った後、直ちに医師の診察を受けてください。



分解禁止

- バッテリーは分解しない
発熱・破裂により、火災やけがの原因になります。



- 指定以外のバッテリーは使用しない
- 指定以外の方法で充電しない
- 当社指定の機種以外に使用しない
- 高温になる場所・直射日光の当たる場所で充電しない
- バッテリーを、火に投げ入れたり、加熱したりしない
- バッテリーを、高いところから落としたり、投げつけたり、釘をさしたり、ハンマーでたたいたり、踏みつけたりしない
- バッテリーを水につけない
発熱・破裂・液もれにより、火災やけが、周囲を汚損する原因になります。



警告

誤った取り扱いをすると、人が死亡または重傷を負うおそれがある内容を示しています。



プラグを抜く

- 異常・故障時には、直ちに使用を中止し、充電アダプターをコンセントから抜く
発煙・火災・感電のおそれがあります。
【異常の例】
 - ・ 異常な音やにおいがする
 - ・ 充電アダプターが異常に熱くなる→使用を中止し、お買い上げの販売店またはアイリスコールへお問い合わせください。

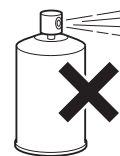


水ぬれ禁止

- 雨の中や水まわり、風呂場などぬれるおそれのある場所では絶対に使用しない
- 本体や充電アダプターを水につけたり、水をかけたりしない
火災・感電の原因になります。



- スプレーをかけたり、吸わせたりしない（殺虫剤、整髪料、潤滑油など）
- 引火性のもの（灯油・ガソリン・シンナー・コピーのトナーなど）、可燃性のものを吸わせない
- 油煙や湯気を吸わせない
- じゅうたん洗剤など、泡状・液状のものを吸わせない
- 可燃性のものや火のついたたばこ・線香などを近づけない
吸い込むと火災の原因になります。



充電アダプターは正しく使う



- 充電アダプターのプラグのほこりは定期的に取る
ほこりがたまると、湿気などで絶縁不良になり、火災・感電の原因になります。
- 充電アダプターのプラグはコンセントの奥まで確実に差し込む
ショートによる火災・感電の原因になります。



水ぬれ禁止

- ぬれた手で充電アダプターの抜き差しをしない
感電・やけど・けがの原因になります。



- 充電アダプターが傷んだり、コンセントの差し込みがゆるいときは使わない
ショートによる火災・感電の原因になります。
- 交流100V以外では使わない
火災・感電の原因になります。
- 乳幼児に充電アダプターをなめさせない
けがや感電の原因になります。



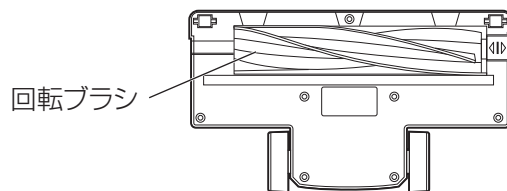
分解禁止

- 分解・修理・改造しない
火災・感電・けがの原因になります。
修理については、お買い上げの販売店または修理専用コールへお問い合わせください。



接触禁止

- フロアヘッドの回転ブラシに触れない
巻き込まれてけがの原因になります。特に、小さな子どもがいる近くではクリーナーを使用しないでください。



バッテリーについての注意



- 電解液がもれたり、異臭がするときは、直ちに火気から遠ざける
引火するおそれがあります。
- 電解液が皮膚や衣服についたときは、すぐに洗い流す
皮膚炎や衣服の損傷の原因になります。



- 電解液がもれたり、異臭がするときは、使用しない
発熱・発火・周囲の汚損の原因になります。
- バッテリーを交換するときは、乳幼児の手の届く所に置かない
感電やけがの原因になります。

注意

誤った取り扱いをすると、人がけがをしたり、物的損害が発生するおそれがある内容を示しています。



- 掃除以外の用途に使用しない
異常動作・火災の原因になります。
- 業務など家庭用以外で使用しない
本製品は家庭用として設計されています。
業務など家庭用以外で使用すると、火災などの原因になります。



- 運転中にダストカップを取り外さない
事故の原因になります。

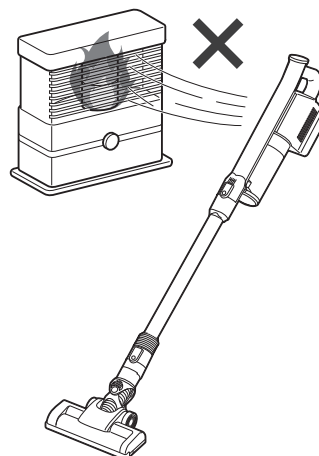


- 吸い込み口がふさがれたまま運転を続けない
- 排気口をふさがない
過熱による変形・故障・火災の原因になります。



火気禁止

- 火気・暖房器具などに近づけない
吹き出す風で暖房器具の炎が大きくなり火災などの原因になります。



安全上の注意 つづき



- 乗ったり、寄りかかったりしない
- 幼児の手の届く範囲では使用しない
- 子どもに遊ばせない
けがの原因になります。
- 屋外では使用しない
故障してショートや火災の原因になります。



プラグを抜く

- 充電アダプターを抜くときは、コードを持たずに必ず充電アダプター本体を持って引き抜く
コードが破損し、火災・感電の原因になります。
- 使用後は、必ず充電アダプターをコンセントから抜く
火災・感電の原因になります。

使用上の注意

- 次のようなものは吸わせないでください。フィルターの目詰まりや故障の原因になります。

- ・水や液体、ぬれたごみなど
- ・多量の粉（消火器の消火剤など）
- ・針やピンなどの鋭利な金属、ガラスなど
- ・多量の砂、小石など
- ・ペットの糞などが付着したもの
- ・多量のごみ
- ・大きなごみ
- ・ビニール袋やストッキングなど内部につまりやすいもの

- ダストカップのごみは、ごみすてライン（目安）を超える前に捨ててください。

- 本機は防磁設計ではありません。本機の近くに時計や磁気カード（クレジットカード）など磁気の影響を受けやすいものは近づけないでください。

廃棄について

- 製品を廃棄する場合は、バッテリーを取り外し、お住まいの自治体の取り決めにしたがって処理してください。

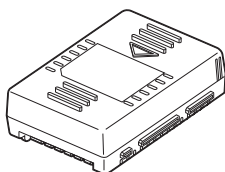
使用済みバッテリーについて

- 取り外して、最寄りの充電リサイクル協力店にお持ち込みください。一般家庭ごみとして捨てないでください。
- 取り外したバッテリーは、コネクターなどの端子部分をテープで絶縁してください。

消耗部品について

- バッテリー・フィルターセット（別売品）については、お買い上げの販売店またはアイリスプラザ (<https://www.irisplaza.co.jp>) でお買い求めください。
- モーター保護フィルターについては、アイリスコールへご連絡ください。

バッテリー
（別売品）
CEA-BL14



フィルターセット
（排気フィルター・スポンジフィルター）
（別売品）
CEA-FS14

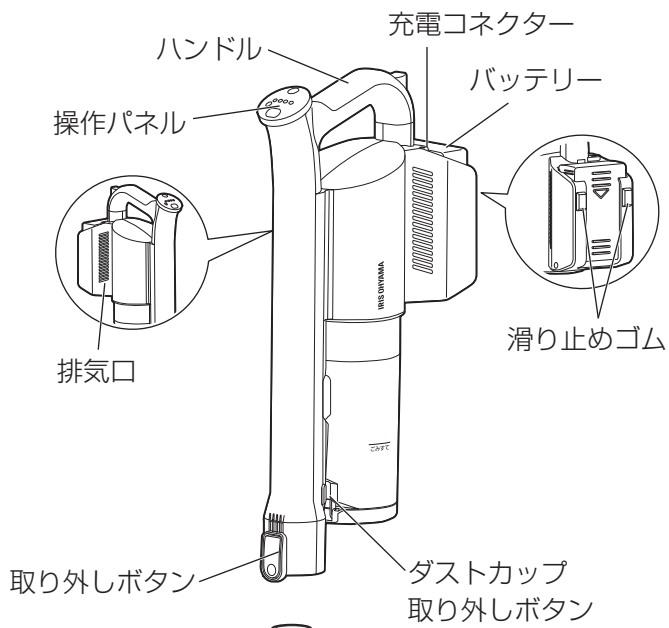


モーター保護フィルター

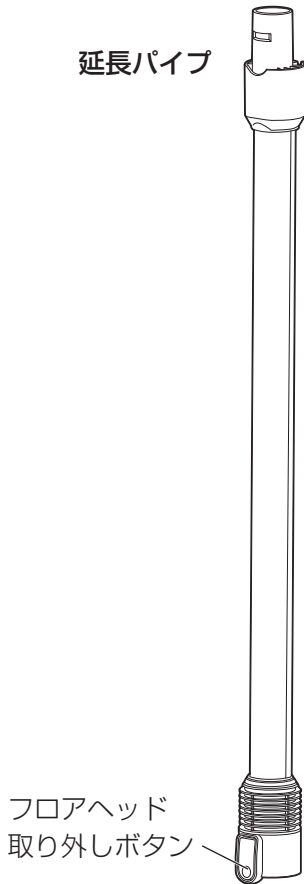


各部の名称

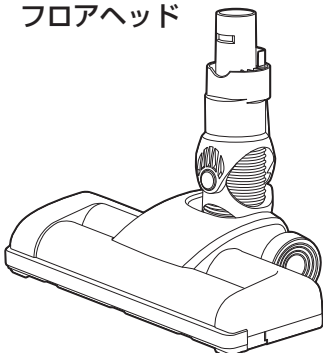
本体



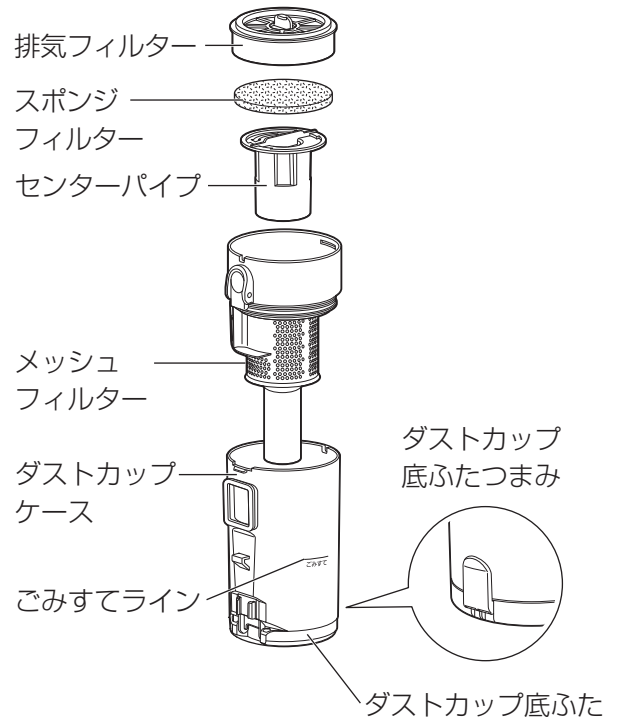
延長パイプ



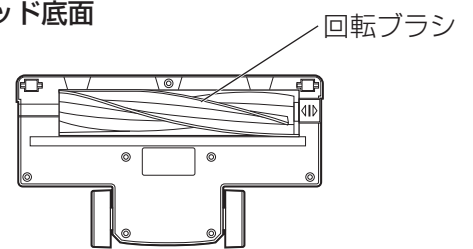
フロアヘッド



ダストカップ



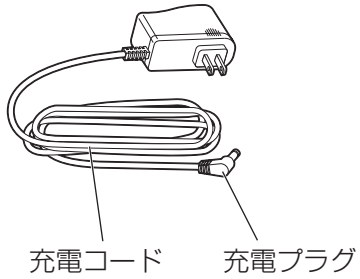
フロアヘッド底面



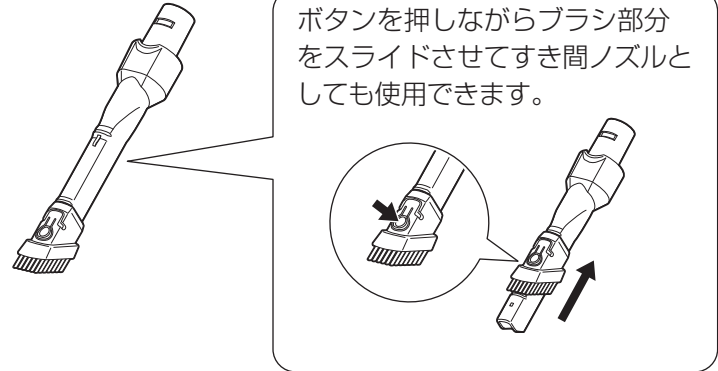
各部の名称 つづき

■ 付属品

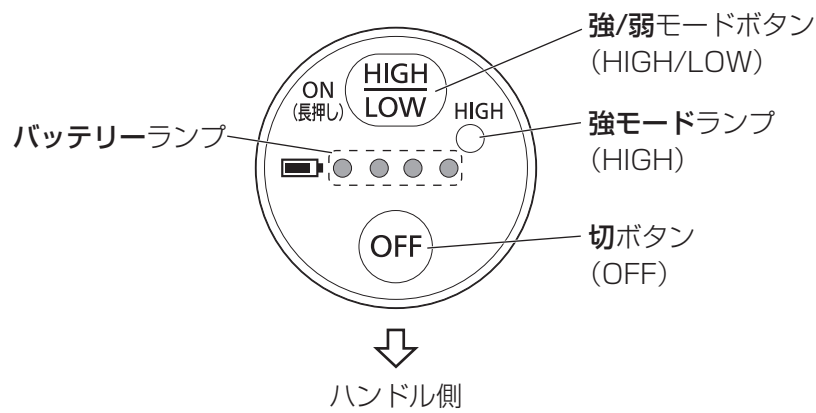
充電アダプター



ブラシノズル



■ 操作パネル

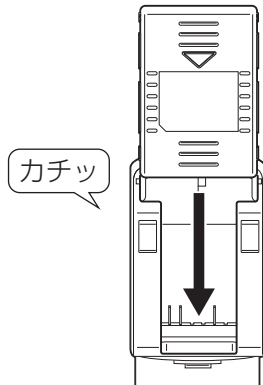


準備

■ バッテリーの取り付けかた

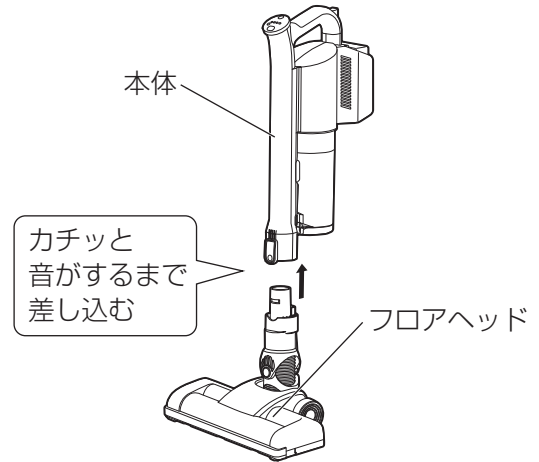
バッテリーを、以下の図の向きで挿入する

- ・ カチッと鳴るまで押し込んでください。



ハンディクリーナーとして使用するとき

- ・ 本体にフロアヘッドを直接差し込んでください。



※組み立てた後は、倒れないように横に寝かせて置いてください。

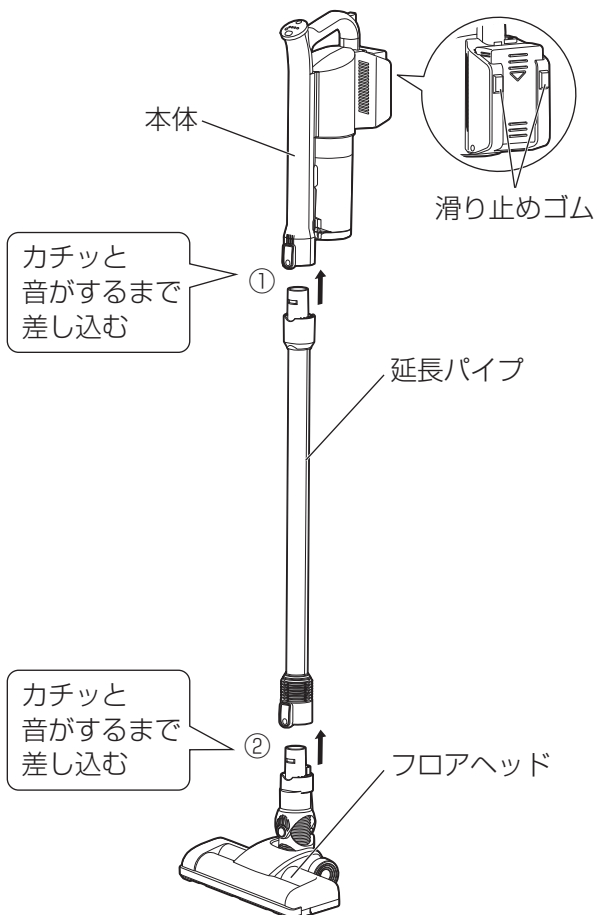


注意 ● 取り付ける際は、指をはさまないようにご注意ください。

■ クリーナーの組み立て

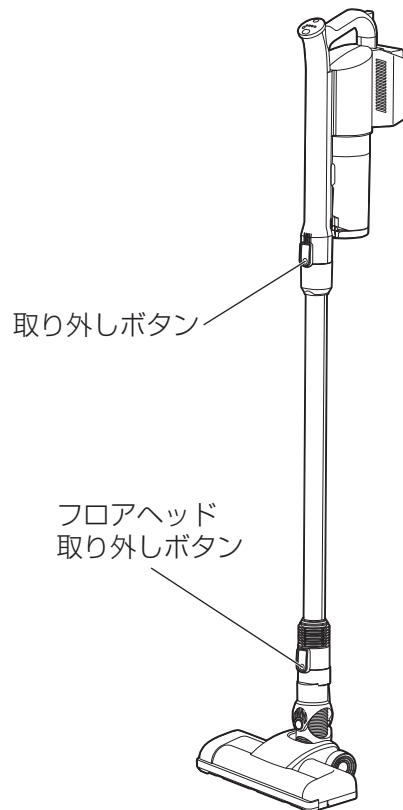
スティッククリーナーとして使用するとき

- ① 本体に延長パイプを差し込んでください
- ② 延長パイプにフロアヘッドを差し込んでください



延長パイプ・フロアヘッドの取り外しかた

- ・ フロアヘッドを取り外すには、フロアヘッド取り外しボタンを押しながら引き抜いてください。
- ・ 延長パイプを取り外すには、取り外しボタンを押しながら引き抜いてください。



※組み立てた後は、倒れないように横に寝かせるか、滑り止めゴムを使用して壁に立てかけてください。

準備 つづき

■ 充電

- バッテリーは、購入時点では十分に充電されていません。使用する前に必ず充電してください。充電完了までにかかる時間は、約4時間です。

1 充電アダプターをコンセントに差し込む

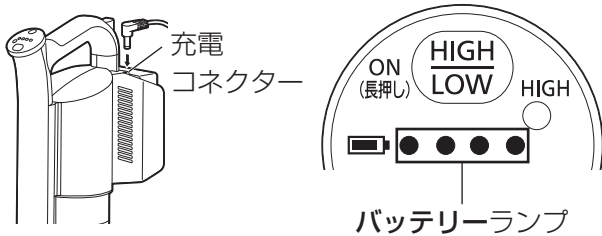


バッテリーについて

- 充電中に、バッテリーや充電アダプターが温かくなることがありますが、異常ではありません。
- 充電時間・使用時間は、温度や使用状況により変化します。
- 充電は、室温5～35℃の範囲で行ってください。室温が低かったり、直射日光が当たるなどして高温になると、正常に充電されず、使用時間が短くなったり、充電時間が長くなったりします。
- 長期間(10日以上)充電せずに放置したときは、必ず充電してから使用してください。

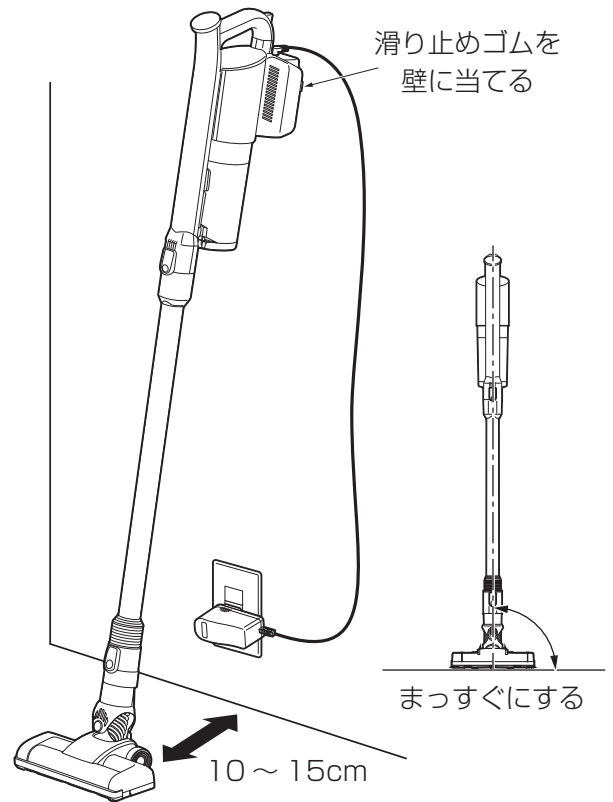
2 充電プラグを本体につなぐ

充電プラグを、本体上部にある充電コネクタに、奥まで差し込んでください。



■ 壁に立てかけて充電する

- ・ 充電時など、滑り止めゴムを使用して、壁に立てかけることができます。



■ 充電プラグ差し込み後、下記のように充電を開始します

	バッテリーランプ	状態
充電中	<p>残量30%未満 4つのバッテリーランプが順に点滅</p>	バッテリーランプが左から順に点滅します。
	<p>残量30%以上 バッテリー充電量に応じて、順に点灯</p>	1つ目のバッテリーランプが点灯し、残りのバッテリーランプが順に点灯します。 ※バッテリー充電量によって、点灯するバッテリーランプの数が変わります。
充電完了		全点灯 ※満充電後、30分経過すると、バッテリーランプは消灯します。

※ 充電プラグをつないでいるときは、操作することができません。

転倒するとけがの原因になります。壁に立てかけるときは、次のことに注意してください。

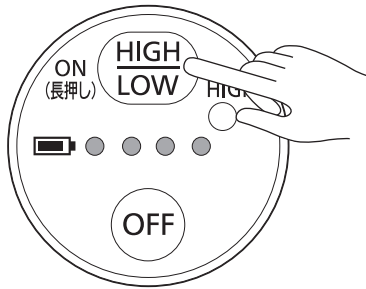
- 周囲に壊れやすいものを置かないでください。
- 子どもやペットの近づけないところに置いてください。
- 滑りやすい壁には立てかけないでください。滑りやすい場合は、無理に立てかけず、横に置いて充電してください。
- ななめにしたり、フロアヘッドを壁から離れすぎたり、近づけすぎたりしないでください。
- フロアヘッドを逆さまにしたり、ななめにしたりしないでください。



使いかた

1 強/弱モードボタンを押して、運転モードを選ぶ

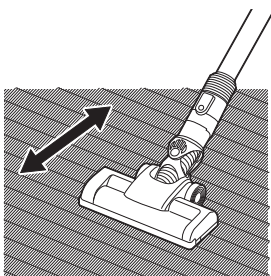
- ・強/弱モードボタンを長押しすると、弱モードで運転を開始します。強/弱モードボタンを再度押しすと、強モードに切り替わって運転します。
- ※強/弱モードボタンを押すたびに、弱と強のモードが切り替わります。
- ※強モード運転時は、強モードランプが緑に点灯します。



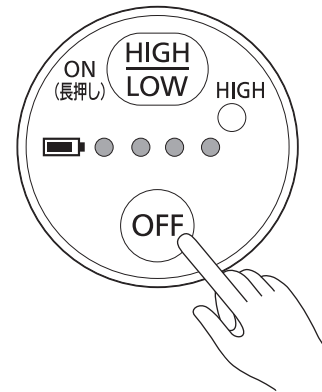
バッテリーランプ	状態
	運転開始時 ※開始時は、バッテリー残量にかかわらず、ランプが全て点灯します。
	残量が減るごとに右から消灯
	点滅 左端が点滅したら、バッテリー残量が残りわずかです。 ※充電してください。
	バッテリー残量がなくなると消灯し、運転を停止します。

2 掃除する

- ・フロアヘッドを使用して、前後にゆっくりと動かしながらごみを吸い取ってください。
- ・たたみを掃除するときは、たたみの目に沿ってフロアヘッドを動かしてください。

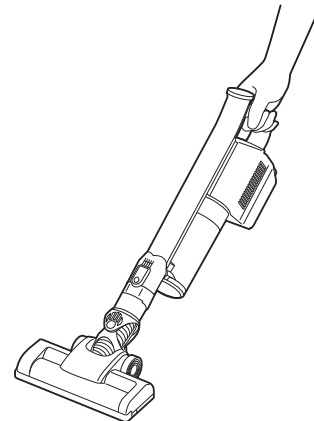


3 掃除が終了したら、切ボタンを押して運転を停止する



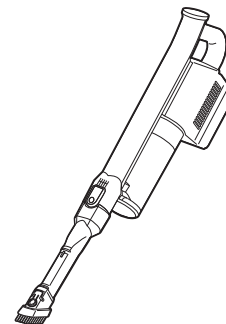
■ハンディクリーナーとして使用する

- ・強/弱モードボタンでモードを選んで運転を開始、切（停止）ボタンで運転を停止してください。



■ブラシノズルを使用する

- ・狭いところのごみを吸い取るには、ブラシノズルを使用してください。



使いかた つづき

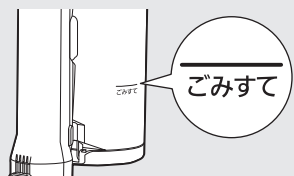
■ごみ捨て



注意

- ごみ捨ては、必ず電源を切り運転を停止させてから行ってください。
- 運転中はダストカップを取り外さないでください。

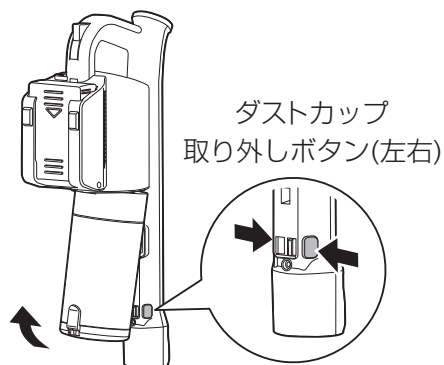
- ダストカップのごみは、ごみすてライン(目安)を超え
る前に捨ててください。
- ごみはためずに、掃除のた
びに捨ててください。



1 ダストカップを本体から取り外す

ダストカップ取り外しボタン(左右)を押し、ダストカップを前に引いて取り外します。

※ダストカップ取り外しボタンを押さずに無理に取り外すと、破損の原因になります。

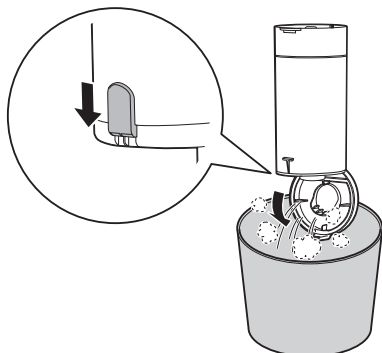


2 ごみを捨てる

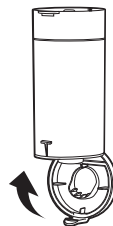
・ダストカップの底ふたを開くと、ごみを落とすことができます。

※ごみが飛び散らないように、必ずごみ箱の上で開いてください。

ダストカップ
底ふたつまみ

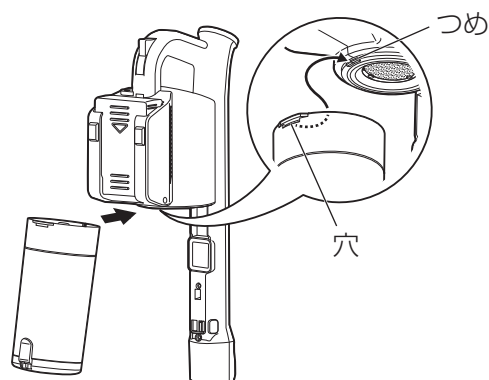


- ・ごみ捨て後、ダストカップ底ふたを、カチッとなるまでしっかり閉じてください。

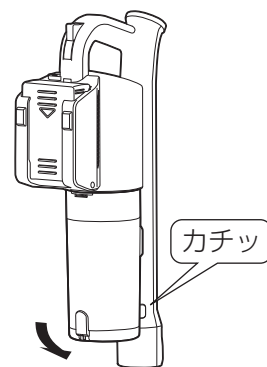


3 ダストカップを本体に取り付ける

- ① ダストカップ上側の穴に、掃除機本体のつめを差し込み、



- ② ダストカップを、カチッと鳴るまで押し込みます。



※確実にダストカップを押し込んでください。

お手入れ



注意

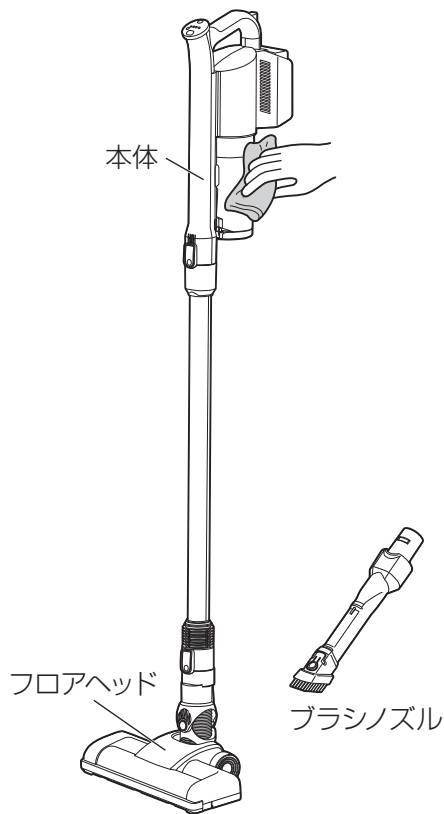
- お手入れは、必ず運転を停止し、充電アダプターを抜いて行ってください。
- クリーナー・充電アダプターには、水をかけないでください。感電・けが・故障の原因になります。

- 洗剤、シンナー、ベンジン、漂白剤などは使用しないでください。
- 化学ぞうきんは使用しないでください。

本体・フロアヘッド外側・ブラシノズル

1週間に1回程度

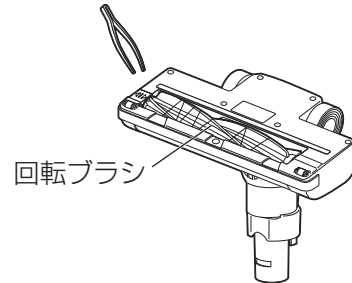
- 水またはぬるま湯（40℃以下）を含ませた柔らかい布をよく絞って、汚れを拭き取ります。
- 汚れが取れにくいときは、薄めた台所用洗剤を含ませた柔らかい布で拭いた後、洗剤分が残らないようにかたく絞った布などで水拭きしてください。



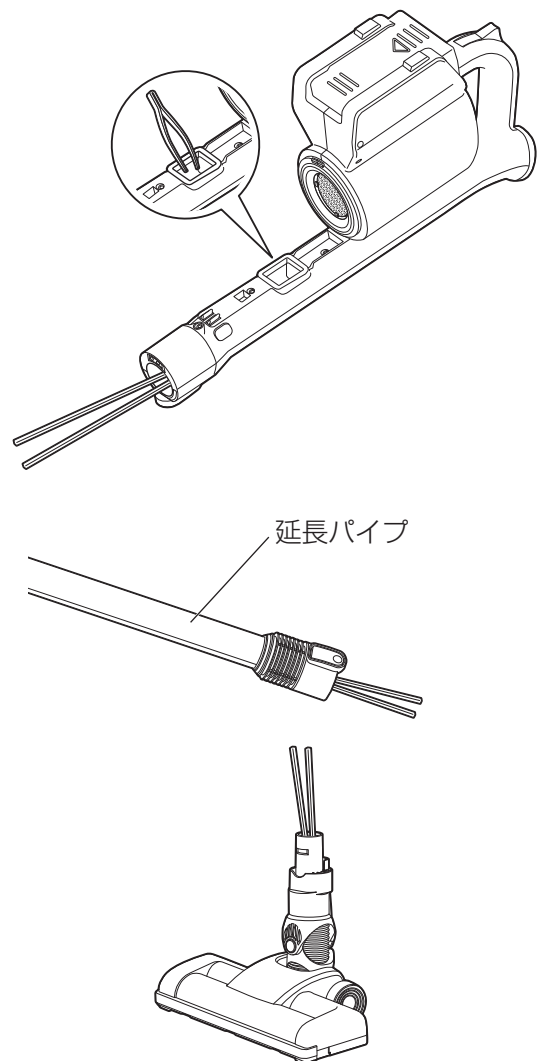
本体風路・延長パイプ・フロアヘッド

ごみがつまったら

- フロアヘッドの吸い込み口にゴミがつまったら、ピンセットなどで取り除いてください。



- 本体風路・延長パイプ・フロアヘッド内部にゴミがつまると、吸引力が低下します。定期的に点検して、ゴミがつまっていたら、ピンセットや割りばしなどで取り除いてください。

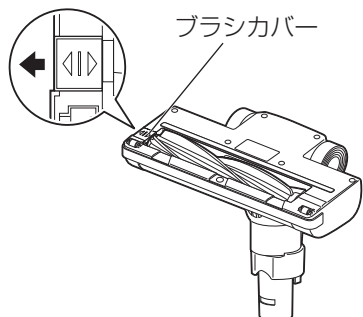


お手入れ っづき

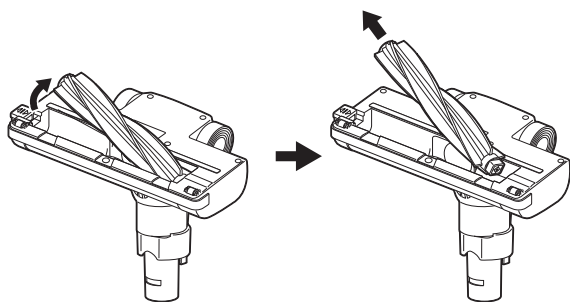
回転ブラシ 汚れが目立ってきたら

1 ブラシカバーを横にスライドさせる

※ ブラシカバーは外れません。



2 回転ブラシを外す



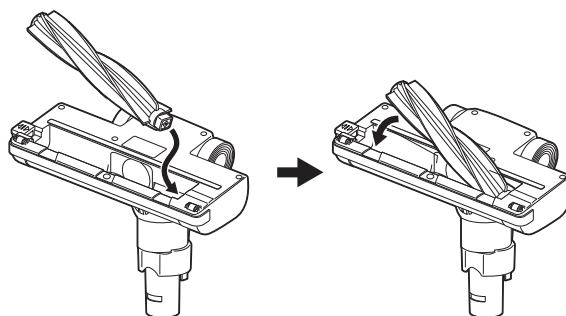
3 回転ブラシを水洗いする

※ 回転ブラシにごみがからみついているときは、水洗いする前にはさみやピンセットなどで取り除いてください。

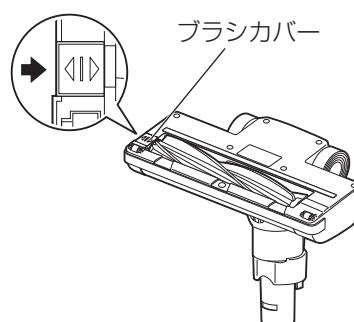
• 水洗いした後、よく乾かしてください。



4 回転ブラシを取り付ける



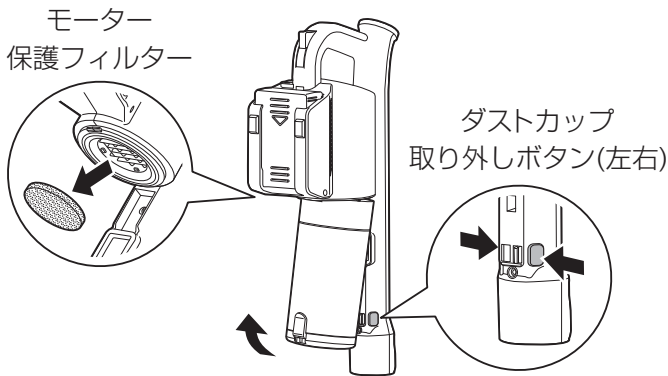
5 ブラシカバーをスライドさせて元に戻す



ダストカップ 2か月に1回程度

1 ダストカップを本体から取り外す

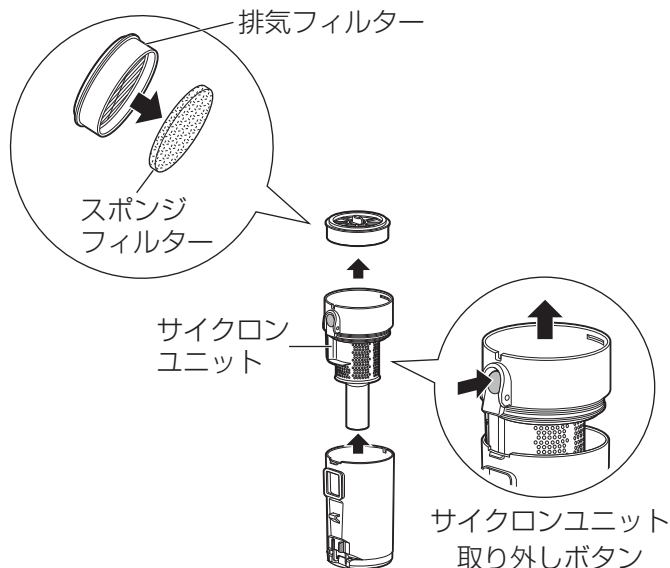
- ダストカップ取り外しボタン(左右)を押し、ダストカップを前に引いて取り外します。
- モーター保護フィルターも取り外します。
- ※ダストカップ取り外しボタンを押さずに無理に取り外すと、破損の原因になります。



※ダストカップにごみが入っていたら、捨ててください。

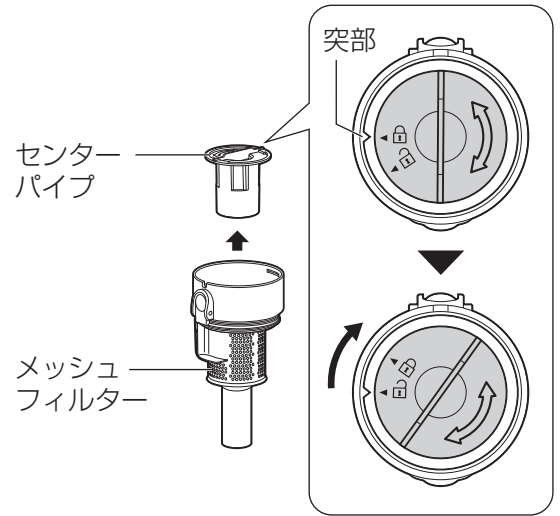
2 サイクロンユニット・排気フィルター・スポンジフィルターを取り外す

- 排気フィルターとスポンジフィルターを取り外し、サイクロンユニット取り外しボタンを押しながら、サイクロンユニットを取り外します。



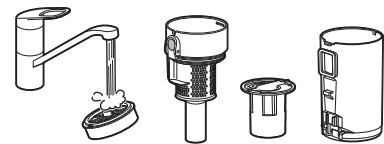
3 センターパイプを取り外す

- センターパイプの中央をつまみ、メッシュフィルターの突部に指が合うように回し、取り外します。

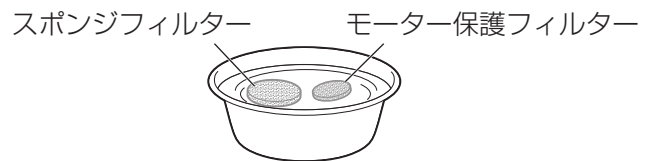


4 ごみを落とし、水洗いする

- 排気フィルター、メッシュフィルター、センターパイプ、ダストカップケースは、軽くたたいてごみを落とした後、水洗いしてください。



- スポンジフィルター、モーター保護フィルターは、水につけてすすぎ洗いしてください。



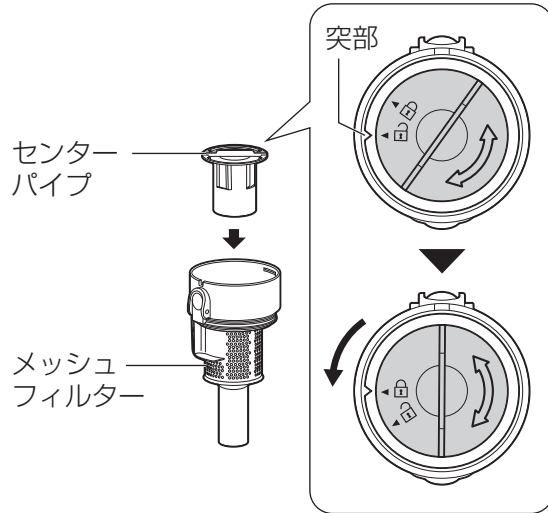
- 水洗いした後、よく水を切り、よく乾かしてください。

※水分が残っていると、吸い込まれてモーターの故障の原因になります。排気フィルター・スポンジフィルター・モーター保護フィルターは、風通しの良いところで十分に中まで乾燥させてください。

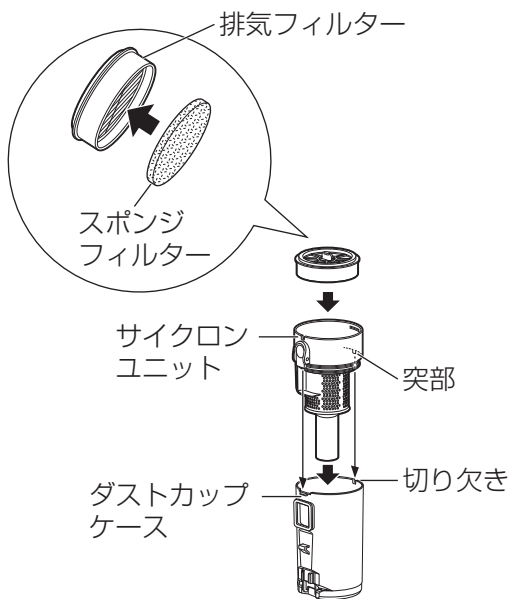
お手入れ つづき

5 逆の手順でダストカップを組み立てる

- センターパイプの凸とメッシュフィルターの突部を合わせてはめ込み、突部に凸が合うように回して取り付けます。



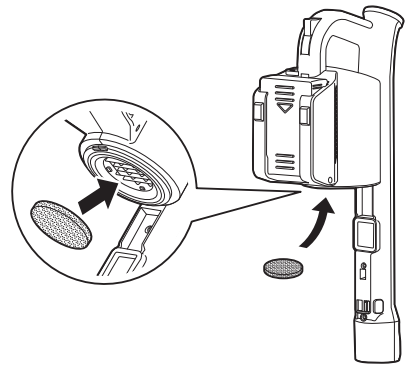
- スポンジフィルターを排気フィルターに取り付けてからサイクロンユニットに取り付け、ダストカップケースに取り付けてください。



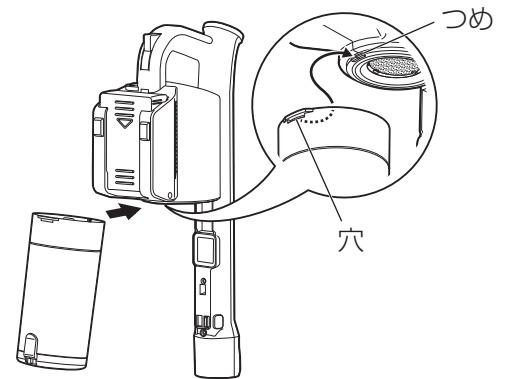
- ※サイクロンユニットの突部をダストカップケースの切り欠きに合わせて、真っすぐ奥までしっかり取り付けてください。

6 ダストカップを本体に取り付ける

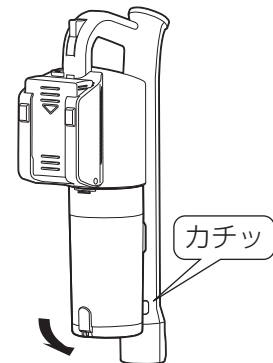
- ① モーター保護フィルターを取り付ける。



- ② ダストカップ上側の穴に、掃除機本体のつめを差し込み、



- ③ ダストカップを、カチッと鳴るまで押し込みます。



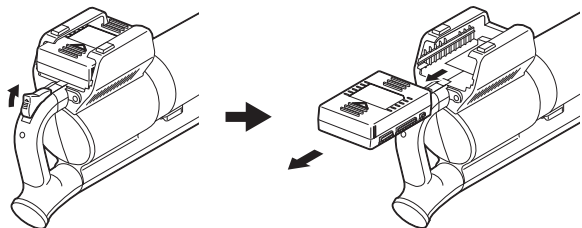
- ※確実にダストカップを押し込んでください。

バッテリーの交換のしかた

正しく充電しても使用期間が著しく短くなったときは、バッテリーを新しいものに交換してください。バッテリー（別売品）の購入についてはP4を参照してください。

■バッテリーの外しかた

ハンドル部分にあるロックレバーを押しなが
ら、バッテリーを引っ張って取り外す



※取り外した使用済みバッテリーは、端子部分をテープで絶縁し、リサイクル協力店にお持ちください。一般家庭ごみとして捨てないでください。



リチウムイオン電池は
リサイクルへ

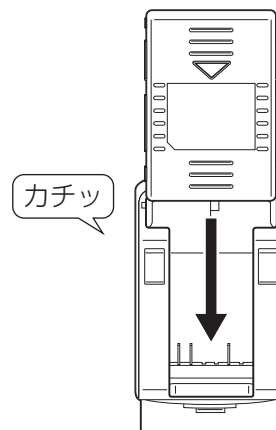


注意 ●取り外す際は、指をはさまないように
注意ください。

■バッテリーの取り付けかた

新しいバッテリーは、以下の図の向きで挿
入する

・カチッと鳴るまで押し込んでください。



注意 ●取り付けの際は、指をはさまないよう
ご注意ください。

故障かな？と思ったら

使用中に異常が生じた場合は、修理を依頼される前に本書をよくお読みのうえ、以下の点を確認してください。

状態	考えられる理由	処置
電源が入らない (動作しない)	● バッテリーが消耗している	● 本機を充電プラグにつないで、充電してください。
	● 充電アダプターを接続している	● 充電アダプターを外して、操作してください。
吸引力が弱い	● バッテリーの残量が少ない	● 本機を充電プラグにつないで、充電してください。
	● ダストカップの底ふたがきちんと閉まっていない ● ダストカップがきちんと取り付けられていない	● ダストカップの底ふたをきちんと閉めてください。(→P10) ● ダストカップをきちんと取り付けてください。(→P10)
吸引力が弱い 運転音大きい	● ダストカップにごみがつまっている	● ごみを捨ててください。(→P10) ● ごみすてライン以上にごみをためないでください。
	● 排気フィルターが目詰まりしている	● ダストカップを取り外して、排気フィルターのお手入れをしてください。(→P13)
	● 本体風路・フロアヘッド・延長パイプにごみがつまっている	● つまっているごみをお手入れして取り除いてください。(→P11)
充電しても 運転時間が短い	● 室温が低すぎる場所や高すぎる場所で充電すると、正常に充電できないことがある	● 5～35℃の、直射日光の当たらない場所で充電してください。
	● バッテリーが寿命に達している	● 正しく充電しても使用時間が著しく短くなったときは、バッテリーを新しいものに交換してください。(→P15)
充電されない	● 充電アダプターがコンセントに確実に差し込まれていない	● 充電アダプターをコンセントに確実に差し込んでください。
	● 本体の充電コネクタに、充電プラグが確実に差し込まれていない	● 本体上部にある充電コネクタに、充電プラグを確実に差し込んでください。
充電時、 バッテリーランプ が点滅し続ける	● 室温・使用時間などにより、充電時間が長くなることもある	● 5～35℃の、直射日光の当たらない場所で充電してください。 ● 室温・使用時間などにより、充電時間が長くなる場合があります。6時間以上充電してもバッテリーランプが消えない場合は、お買い上げの販売店またはアイリスコールへご連絡ください。
	● バッテリーがきちんと取り付けられていない	● バッテリーをきちんと取り付けてください。(→P7、15)

状態	考えられる理由	処置
回転ブラシが止まる	● 回転部にごみやひもが巻きついたり、つまっていたりする	● フロアヘッドのお手入れをしてください。(→P11)
	● ヘッドをじゅうたんなどへ押し付けたため、回転ブラシの抵抗が上がり、モーター過熱保護が働いた	● 一度電源を切って再起動させ、ヘッドをじゅうたんなどに強く押し付けないでご使用ください。
充電中、本体や充電アダプターが温かくなる	● 充電電流が流れているため、バッテリーや回路が少し発熱する	● 異常ではありません。
使用中、本体が温かくなる	● バッテリーやモーターの発熱のため、本体が少し温かくなる	● 異常ではありません。
ダストカップが取り付けできない	● ダストカップ上側の穴に、本体のつめがかかってない	● ダストカップ上側の穴に、本体のつめが確実にかかるようにはめ込んでください。(→P14)

それでも解決できないときは

お買い上げの販売店またはアイリスコールにお問い合わせください。



警告

● 自分で分解・修理・改造しないでください。

仕様

集じん容積	ごみすてラインまで	0.25L
	最大容積	0.35L
充電温度		5～35℃
連続使用时间※1	弱	約35分
	強	約15分
バッテリー		リチウムイオン2次電池
バッテリー容量		2,200mAh
バッテリー寿命※2		繰り返し充電約500回
定格電圧		DC18.5V
充電電源 (充電アダプター)	入力	AC100-240V、50-60Hz
	出力	DC22V、0.5A
充電時間		約4時間 (室温・使用时间などにより充電時間が長くなることもある)
製品寸法		幅275×奥行235×高さ1113mm
製品質量	本体のみ	1.3kg
	フロアヘッド・延長パイプ 含む	2.1kg
付属品		充電アダプター、ブラシノズル、バッテリー

※1 満充電、バッテリー初期温度：20℃

※2 バッテリーの寿命は周囲の温度・使用頻度など、ご使用の環境や条件により変化します。

※ 商品の仕様は予告なく変更することがあります。

保証とアフターサービス

必ずお読みください。

■ 保証書

お買い上げの際に、所定の事項が記入されている保証書をお買い上げの販売店より必ずお受け取りください。

保証書がないと、保証期間内でも代金を請求させていただく場合がありますので、大切に保管してください。

■ 保証期間

保証期間は、保証書（裏表紙）に記載されています。保証期間内に故障した場合は、保証規定にしたがって修理させていただきます。

■ 保証期間経過後の修理

お買い上げの販売店または修理専用コールにご相談ください。修理により製品の機能が維持できる場合は、ご要望により有料にて修理いたします。


■ 補修用性能部品の保有期間について

当社はこの製品の補修用性能部品を製造打ち切り後、6年間保有しています。

性能部品とは、その製品の機能を維持するために必要な部品です。

■ アフターサービスについて

ご不明な点はお買い上げの販売店またはアイリスコールにお問い合わせください。

長年ご使用の充電式スティッククリーナーの点検を！	
愛情点検 	<p>こんな症状はありませんか</p> <ul style="list-style-type: none">● ボタンを押しても、運転しないときがある● 充電アダプター・充電コードが異常に熱くなったり、変色したり、焦げくさいにおいがする● 充電コードに破れがある● 運転中に異常な音や振動がする● その他の異常や故障がある <p>▶ ご使用中止</p> <p>故障や事故防止のため、すぐに運転を停止し、充電アダプターを抜いて、お買い上げの販売店またはアイリスコールに点検修理をご相談ください。</p>

充電式サイクロンスティッククリーナー SCD-141P

保証書

本書は、お買い上げ日から下記期間内に故障が発生した場合に、下記の保証規定により無料修理を行うことをお約束するものです。

お買い上げ日 ※ 年 月 日		保証期間 お買い上げ日より：1年間 ※付属品及び消耗部品を除く
お客様	お名前	住所・店名
	ご住所 〒 電話 () -	

販売店様へ： ※印欄は必ず記入してお渡してください。

保証規定

- 取扱説明書、本体貼付ラベルなどの注意書きにしたがった正常な使用状態で故障及び損傷した場合には、弊社が無料で修理または交換いたします。
- 保証期間内に、故障などによる無料修理をお受けになる場合には、お買い上げの販売店にて、保証書をご提示のうえ、修理をご依頼ください。
- 保証内容は本製品自体の無料修理に限ります。保証期間内においても、その他の保証はいたしかねます。
- ご転居や贈答品などで本保証書に記入してある販売店に修理をご依頼になれない場合には、アイリスコールにお問い合わせください。
- 保証期間内におきましても次の場合には有料修理になります。
 - 使用上の誤り、不当な修理、改造などによる故障及び損傷
 - お買い上げ後の落下などによる故障及び損傷
 - 火災、地震、その他の天災地変による故障及び損傷
 - 一般家庭用以外（たとえば業務用の長時間使用、車両・船舶への搭載など）に使用された場合の故障及び損傷
 - お買い上げ後の移動、輸送または什器・備品などとの接触による故障及び損傷
 - 本書の提示がない場合
 - 本書にお買い上げ年月日、お客様名、販売店名の記入のない場合、あるいは字句を書き換えられた場合
- 本書は日本国内においてのみ有効です。
- 本書は再発行いたしませんので紛失しないよう大切に保管してください。

修理メモ

- ※ この保証書は本書に明示した期間、条件のもとにおいて無料修理をお約束するものです。したがって、この保証書によって保証書を発行しているもの（保証責任者）、及びそれ以外の事業者に対するお客様の法律上の権利を制限するものではありません。保証期間経過後の修理などについてご不明の場合は、お買い上げの販売店またはアイリスコールにお問い合わせください。
- ※ 保証期間経過後の修理、補修用性能部品の保有期間については、「保証とアフターサービス」をご覧ください。

アイリスオーヤマ株式会社

〒980-8510 仙台市青葉区五橋2丁目12番1号
ホームページ <http://www.irisohyama.co.jp/>

お客様サポート

24時間365日
Web即時回答サービス



専用パーツのご購入

アイリスオーヤマ
公認通販サイト



製品に関するお問い合わせ **アイリスコール** 0120-311-564 (通話料無料) / 修理に関するお問い合わせ **修理専用コール** 0800-170-7070 (通話料無料)
【お電話での受付時間】 平日 9:00～17:00、土日祝日 9:00～12:00 / 13:00～17:00 (年末年始・夏期休業期間・会社都合による休日を除く)