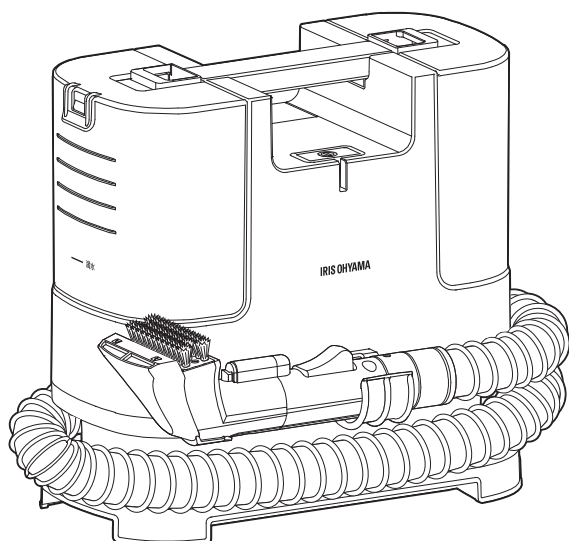


# リンサークリーナー

## RNS-P10

### 取扱説明書



この商品は海外ではご使用になれません。  
FOR USE IN JAPAN ONLY

#### 保証書付 (裏表紙)

このたびは、お買い上げいただきまことにありがとうございます。

- この取扱説明書をよくお読みになり、正しくお使いください。
- 使用する前に「安全上の注意」を必ずお読みください。
- 「保証書」は「お買い上げ日」「販売店名」の記入を必ず確かめ、販売店からお受け取りください。
- この取扱説明書はお使いになる方がいつでも見ることができるよう大切に保管してください。

## もくじ

### ご使用の前に

安全上の注意 .....	2
使用上の注意 .....	4
各部の名称 .....	5

### 取り扱いかた

準備 .....	6
使いかた .....	7
お手入れ .....	11

### こんなときには

故障かな?と思ったら .....	13
仕様 .....	14
保証とアフターサービス .....	15
保証書 .....	裏表紙

# 安全上の注意

最初に、この「安全上の注意」をよく読んでいただき、正しく使用してください。

人への危害や、財産への損害を未然に防止するため、必ず守る必要があることを説明しています。

## 図記号の意味



注意を促す記号です。



禁止を示す記号です。



必ず行うことを示す記号です。



## 警告

誤った取り扱いをすると、人が死亡または重傷を負うおそれがある内容を示しています。

### 電源プラグ・電源コードは正しく使う



- 電源プラグのほこりは定期的に取り除く  
ほこりがたまると、湿気などで絶縁不良になり、火災・感電の原因になります。

- 電源プラグはコンセントの奥まで確実に差し込む  
ショートによる火災・感電の原因になります。



プラグを抜く

- お手入れや点検・移動の際は、必ず電源プラグをコンセントから抜く  
感電やけがの原因になります。



ぬれ手禁止

- ぬれた手で電源プラグの抜き差しをしない  
感電・やけど・けがの原因になります。



- 乳幼児に電源プラグをなめさせない  
けがや感電の原因になります。

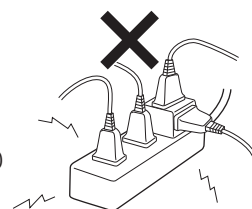
- 電源コードをたばねて通電しない  
過熱してやけどや火災の原因になります。電源コードは、必ずのばして使用してください。



- 電源コードを傷つけない
- 持ち運び時に電源コードを引っ張らない  
傷つける、加工する、無理に曲げる、引っ張る、ねじる、重いものを載せる、挟み込むなどしないでください。電源コードが破損し、火災・感電の原因になります。

- 電源コードや電源プラグが傷んだり、コンセントの差し込みがゆるいときは使わない  
ショートによる火災・感電の原因になります。電源コードが破損したときは、修理専用コールへお問い合わせください。

- コンセントや延長コードなどの定格を超える使いかたをしない  
火災の原因になります。



- 交流100V以外では使わない  
火災・感電の原因になります。



- スプレーをかけたらない（殺虫剤、整髪料、潤滑油など）
- 引火性のもの（灯油・ガソリン・シンナー・コピーのトナーなど）、可燃性のものを吸わせない
- 油煙や湯気を吸わせない
- 乾いたほこりなどを吸わせない
- 可燃性のものや火のついたたばこ・線香などを近づけない  
吸い込むと火災の原因になります。



プラグを抜く

- 異常・故障時には、直ちに使用を中止し、電源スイッチをオフにして、電源プラグをコンセントから抜く  
発煙・火災・感電のおそれがあります。  
【異常の例】
  - ・ 異常な音やにおいがする→使用を中止し、お買い上げの販売店またはアイリスコールへお問い合わせください。



分解禁止

- 分解・修理・改造をしない  
火災・感電・けがの原因になります。修理については、お買い上げの販売店または修理専用コールへお問い合わせください。



水ぬれ禁止

- 雨の中や水まわり、風呂場などぬれるおそれのある場所では絶対に使用しない
- 本体を水につけたり、水をかけたりしない  
火災・感電の原因になります。



- 感染症の疑いがある汚れやほこり、吐しゃ物などを吸引しない  
感染症の原因になります。



- 回収タンクを取り付けずに運転しない  
けがの原因になります。



## 注意

誤った取り扱いをすると、人がけがをしたり、物的損害が発生するおそれがある内容を示しています。



- 掃除以外の用途に使用しない  
異常動作・火災の原因になります。
- 業務など家庭用以外の用途に使用しない  
本製品は家庭用として設計されています。  
業務など家庭用以外の用途に使用すると、  
火災などの原因になります。



- 乗ったり、寄りかかったりしない
- 幼児の手の届く範囲では使用しない
- 子どもに遊ばせない  
けがの原因になります。
- 屋外では使用しない  
故障してショートや火災の原因になります。



火気禁止

- 火気・暖房器具などに近づけない  
吹き出す風で暖房器具の炎が大きくなり  
火災などの原因になります。



- 吸込口がふさがれたまま運転を続け  
ない  
故障の原因になります。



- ノズルに異物が詰まったらすぐに運  
転を中止する
- 異物を吸引したときは、運転を中止  
する
- 凍結のおそれがあるときは、回収タン  
ク内、清水タンク内、バキュームホー  
ス内、ハンドツール内の水を捨てる  
故障の原因になります。



プラグを抜く

- 電源プラグを抜くときは、電源コード  
を持たずに必ず電源プラグを持って引  
き抜く  
電源コードが破損し、火災・感電の原因に  
なります。
- 使用後は、必ず電源プラグをコンセ  
ントから抜く  
火災・感電の原因になります。

# 使用上の注意

- 本製品はすすぎ洗いにより汚れを除去する商品です。清水タンクには40℃以下の水道水またはアルカリイオン水以外を投入しないでください。
- 美術工芸品、水に弱い繊維（絹、アセテート、レーヨン、キュプラなど）、水に弱い製品（毛皮、皮革製品、和装品、白木の家具、ニス塗りの木製品、漆器など）、傷つきやすい面（フローリング、テーブルなど）には使用できません。
- 水を入れた状態で本体を傾けたり、落としたりしないでください。水がこぼれて床がぬれる原因になります。
- 回収タンクの泡立ちが多く、水位線を超える場合は、直ちに運転を停止し、汚水をこまめに捨ててください。故障の原因になります。
- 洗剤を使用する場合は、発泡性の低い使用可能な洗剤（→P8）を20倍程度に希釈し、**洗淨対象に塗布して**ご使用ください。
- 洗剤を使用する場合は、事前に洗淨物に影響のないことを確認した上でご使用ください。
- 本体を毛足の長いじゅうたんなどにおくと、排気口を塞ぎ、機械が停止するおそれがあります。

●次のようなものは吸わせないでください。

- |                   |                 |                  |
|-------------------|-----------------|------------------|
| ● 乾いたほこりなど        | ● 多量のごみ         | ● 大きなごみ          |
| ● 多量の粉（消火器の消火剤など） | ● 針やピンなどの鋭利な金属、 | ● ビニール袋やストッキングなど |
| ● 多量の砂、小石など       | ● ガラスなど         | ● 内部に詰まりやすいもの    |

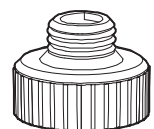
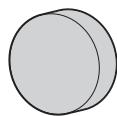
## 機械の故障を防ぐために

- 乾いたほこりなどの吸引を行わないでください。本製品のバキュームは湿式のため、故障の原因になります。
- 寒冷地では、作業終了後は必ず回収タンク内、清水タンク内、バキュームホース内、清水ポンプ内、ハンドツール内の残水を排出し、凍結しない場所に保管してください。凍結により損傷することがあります。
- 吸引中、ホース内に回収物が詰まった場合は、直ちに電源スイッチをオフにして詰まりを解消してください。故障の原因になります。

## 消耗部品について

- 必ず取り付けて使用してください。
- 破損したり、紛失したりしたときは、新しいものを取り付けてください。

回収タンクパッキン      バキュームフィルター（→P12）      清水フィルター（→P12）      清水タンクキャップ



※消耗部品については、アイリスコールへお問い合わせください。

## 保護装置について

排気口を塞いだ状態で使用し続けるとモーターの過熱防止のため保護装置が働き、電源を入れても一時的に電源が入らなくなります。

### ● 保護装置が働いたら

- 本体の電源スイッチを押し、電源プラグをコンセントから抜く。
- 涼しい場所におく。

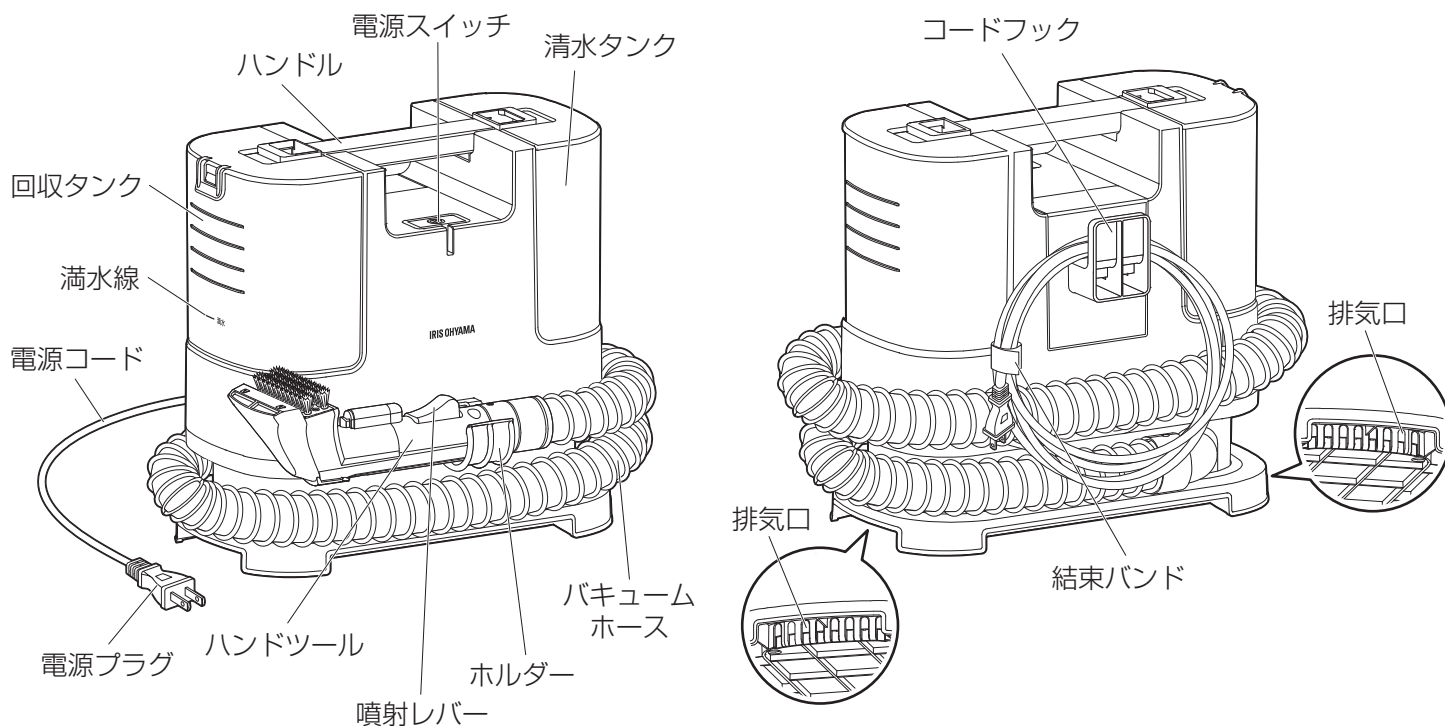
約1時間後、保護装置が解除され再び使用できます。

この機器は安全に責任を負う人の監視または指示がない限り、補助を必要とする人（子どもを含む）が単独で機器を用いることを意図しておりません。

子どもがこの機器で遊ぶことがないように、注意してください。

# 各部の名称

## ■ 本体



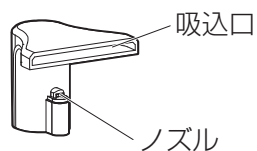
※清水ポンプは本体に内蔵しています。  
※持ち運ぶ際は図のようにホルダーにハンドツールを固定し、電源コードを結束バンドで束ねてコードフックにかけてください。

## ■ 付属品

### ヘッド

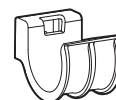


**ブラシ付きヘッド**  
じゅうたんなどに使用してください。



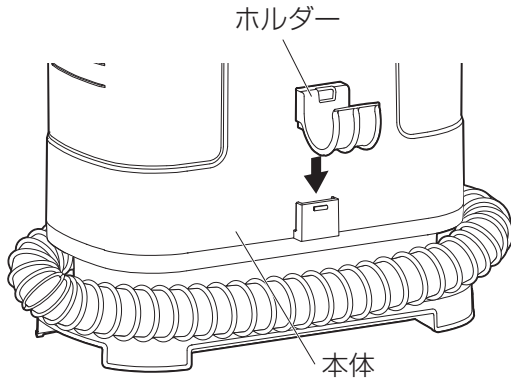
**T型ヘッド**  
すき間やいすの背もたれなどに使用してください。

### ホルダー

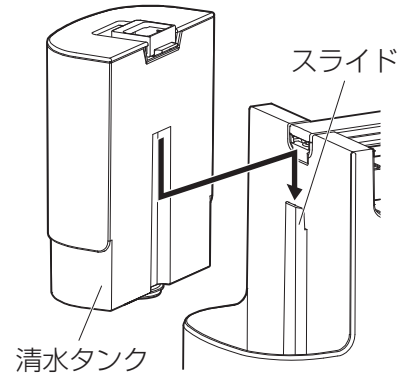


# 準備

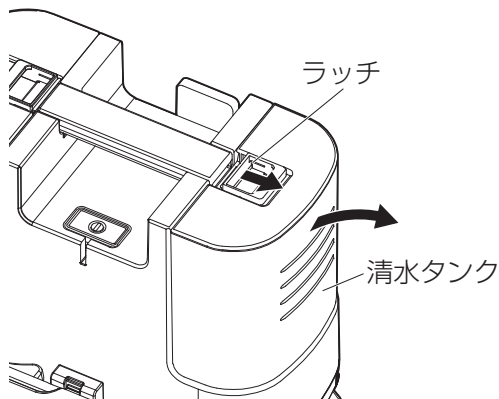
## 1 本体にホルダーを取り付ける



## 4 清水タンクを本体のスライドに合わせて取り付ける



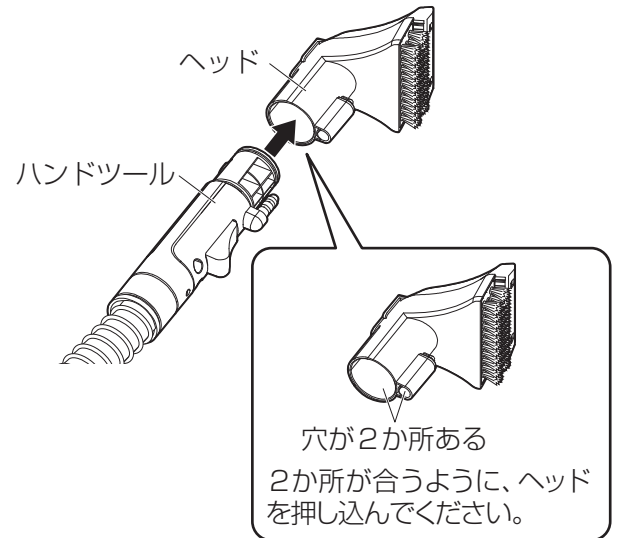
## 2 清水タンクを本体から取り外す



- 清水タンクを運ぶときは、傾けないでください。水がこぼれることがあります。

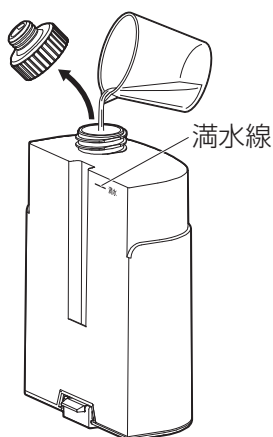
## 5 ヘッドを接続する

- ・ヘッドをハンドツールに押し込んでください。



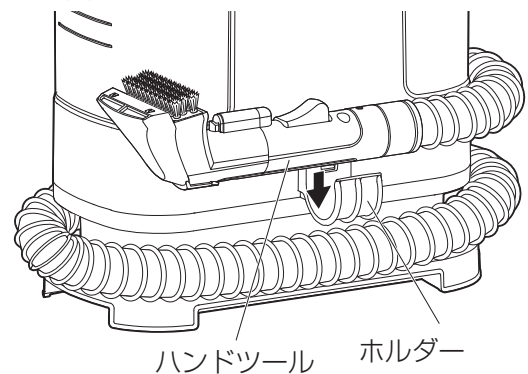
## 3 清水タンクのキャップを外し、水道水を満水線まで入れる

- ・容量は約1Lです。



## 6 持ち運ぶ際は、ホースとハンドツールを固定する

- ・本体にホースを巻きつけ、ホルダーにハンドツールを固定する。

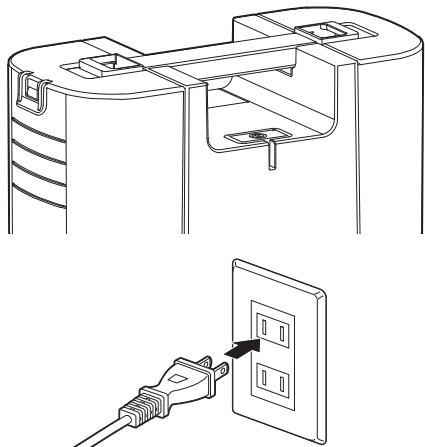


- 清水タンクのキャップは確実に閉めてください。
- 清水タンクに水道水またはアルカリイオン水以外を入れないでください。故障の原因となります。
- 清水タンクの水は使用後に捨ててください。水が入ったまま保管すると、水もれやかびの原因となります。

# 使いかた

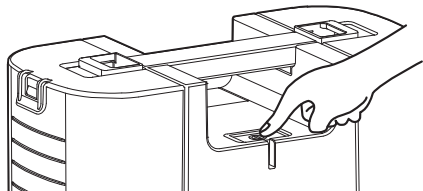
## 1 電源プラグを差し込む

- 電源プラグをコンセントに差し込んでください。

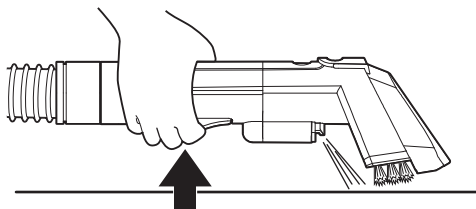


## 2 電源を入れる（運転開始）

- 電源スイッチを押し、電源を入れてください。



## 3 噴射レバーを引き、清水を散布する

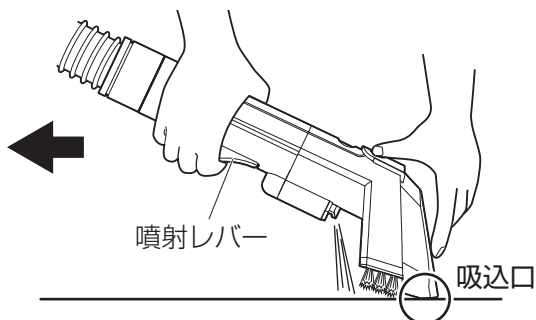


- 汚れに清水を散布し、汚れを浮き出させます。
- 噴射レバーを放した直後は、しずくが垂れることがあります。
- 同じ場所に連続して水を散布せず、水散布後はすみやかに水分を吸い取ってください。生地の奥まで水が染み込むと水分が残り、かびやにおいの原因となります。

## 4 水分をよく吸い取る

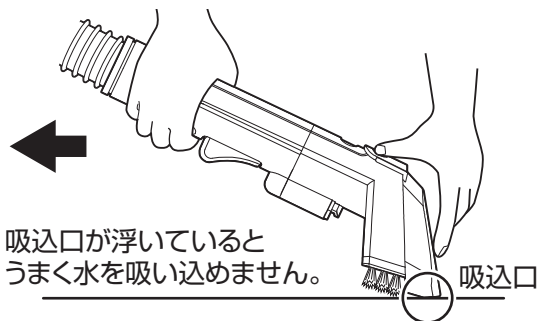
＜清水を散布しながら吸う＞

- 吸込口を汚れに軽く押しつけながらハンドツールを手前に引き、水と汚れを吸ってください。



＜清水を出さずに吸う＞

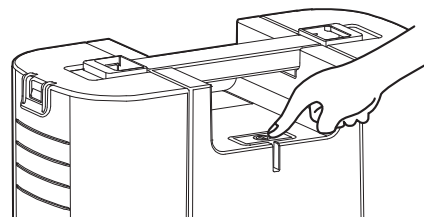
- 吸込口が水平になるように汚れに押しつけながらゆっくり手前に引き、よく水分を吸い取ってください。回収タンク内に汚れた水がたまります。



- 水分が残りやすい生地に使用した後は、扇風機などで風をしばらく当て、よく乾燥させてください。

## 5 電源を切る（運転停止）

- 電源スイッチを再度押し、電源を切ります。



## 6 電源プラグを抜く

- 使用後は電源プラグをコンセントから抜いてください。



注意

- 電源プラグを抜く前に、必ず電源を切ってください。
- 電源プラグを抜くときは、電源コードを持たずに、必ず電源プラグを持って引き抜いてください。
- 使用後は、電源プラグを差し込んだまま放置せず、必ずコンセントから抜いてください。

## 7 回収タンク・清水タンクを空にし、保管する

- 保管前にお手入れをおこなってください。（→P11～12）

## ■汚れのひどいときは

落ちにくい汚れや、染みついた汚れは、洗剤などで汚れを浮かせてから洗浄すると効果的です。



**注意**

- 清水タンクに洗剤を入れないでください。
- 洗剤を使用するときは、端の部分などで試してから、変色などの問題がないことを確認したうえでご使用ください。
- シンナー、ベンジン、塩素系漂白剤や引火性のある溶質、溶媒は絶対に使用しないでください。変色や故障、火災の原因になります。

### おすすめ

- ・ 強アルカリイオン水
- ・ 重曹
- ・ クエン酸
- ・ 次亜塩素酸水

発泡性の低い洗剤などです。

### 適さない

- ・ 台所用中性洗剤
- ・ 強アルカリ性洗剤
- ・ 強酸性洗剤など

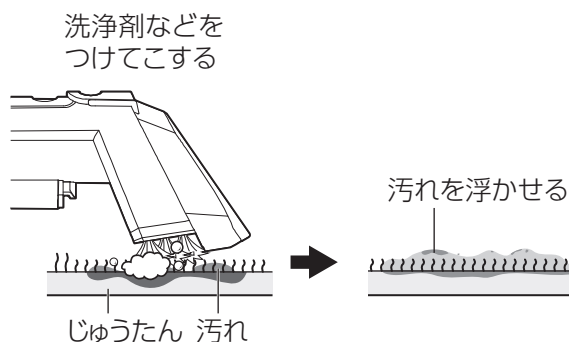
発泡性の高い洗剤などは、クリーナー内部に泡が浸入するおそれがあります。

## 1 じゅうたんに洗剤をつけ、洗浄ブラシなどで、こすって汚れを浮かせる



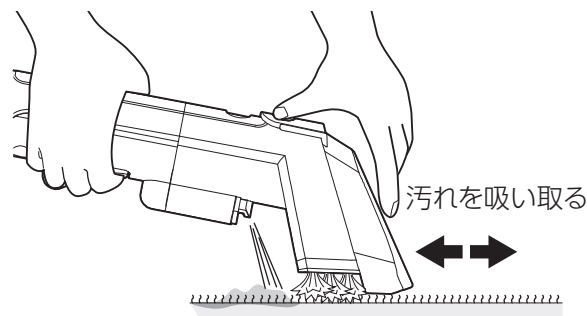
**注意**

- 洗剤の分量や用法については、洗剤の取扱説明書をよくお読みの上、正しくご使用ください。



## 2 汚れを吸い取る

- ・ 準備 (→P6) に従って水道水を清水タンクに入れ、使いかた (→P7) に従って汚れを吸い取ってください。
- ※ 40℃以下のお湯を使うと効果的です。

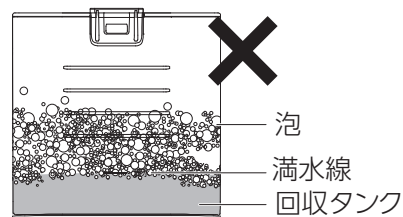


- ・ 洗剤などが残らないように、しっかり吸い取ってください。



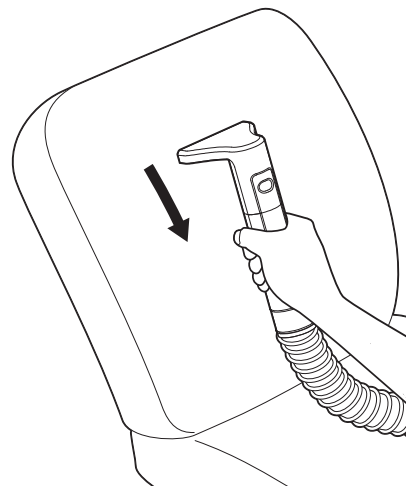
**注意**

- 回収タンク内の泡立ちが多く満水線を超える場合は、運転を停止してください。本体内部に水滴が入るおそれがあります。



## ■T型ヘッドの使いかた

- ・ 背もたれなどにハンドツールを押し付けて、ハンドツールを上から下に動かして汚れを吸い取ってください。



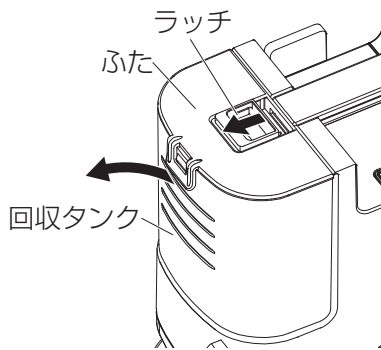
## ■回収タンクの汚水を捨てる

### 1 電源を切る

- 回収タンクの汚水が満水線まで来た場合は、作業を中断し、電源を切ってください。

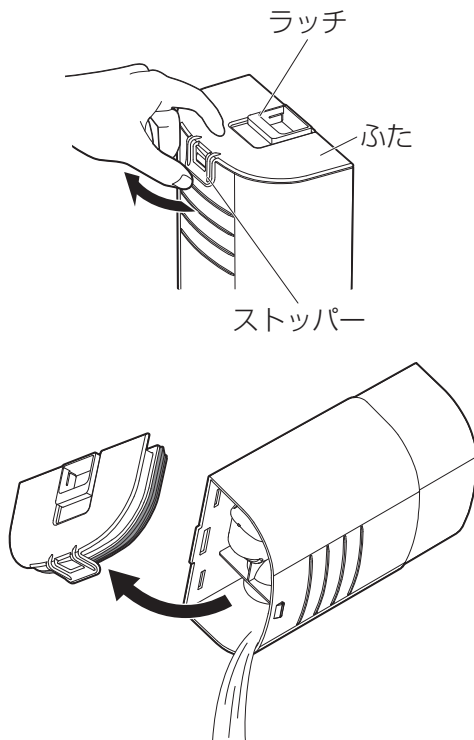
### 2 回収タンクを外す

- 回収タンクを固定しているラッチを矢印の方向に引き、回収タンクを取り外してください。



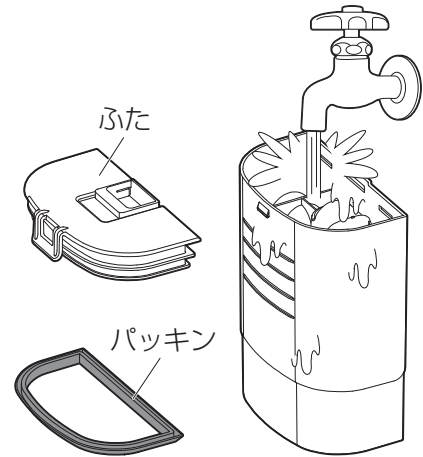
### 3 タンク上部のふたを外し、回収タンク内の汚水を捨てる

- 回収タンクを固定しているストッパーを持ち上げながら上にあげ、ふたを取り外してください。



### 4 作業終了後は回収タンク、ふた、パッキンをすすぐ

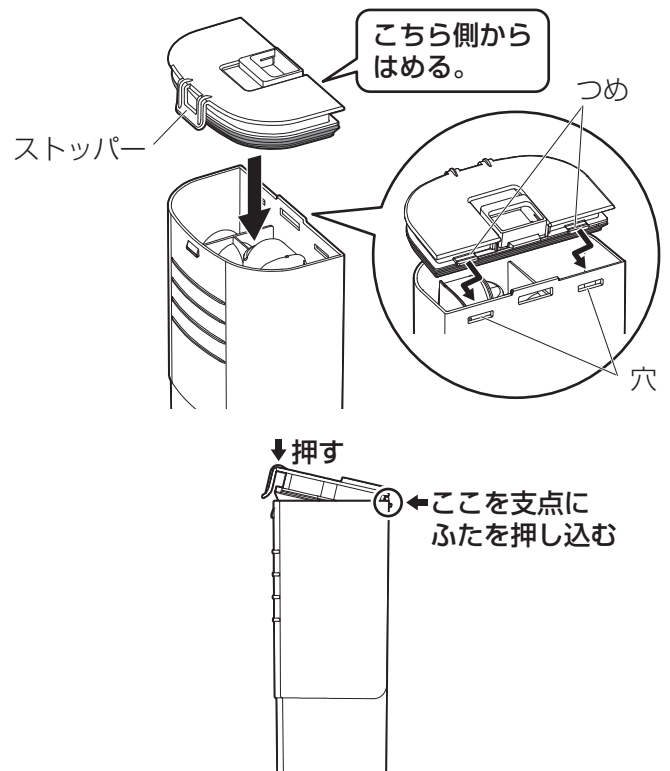
- 回収タンクは開口部から水道水などですすいでください。
- パッキンはふたから取り外してすすいでください。



- 回収タンクやバキュームホース内部に溜まった汚水を放置すると、微生物や菌が発生・繁殖し、においの原因となるおそれがあります。

### 5 回収タンクのふたを取り付け、回収タンクを本体に取り付ける

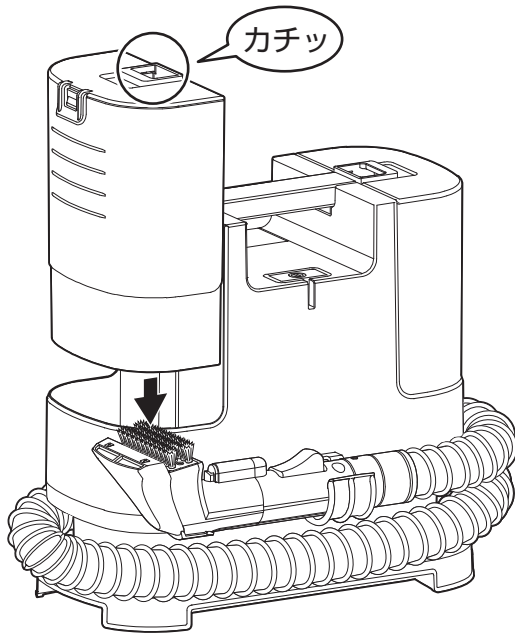
- ふたはしっかり押し込んで閉めてください。水もれのおそれがあります。
- つめに穴をあわせてひっかけます。
- ストッパー側をカチッと音がするまで押し込み、確実に取り付けます。



- 回収タンクを運ぶときは、傾けないように注意してください。水がこぼれることがあります。

# 使いかた つづき

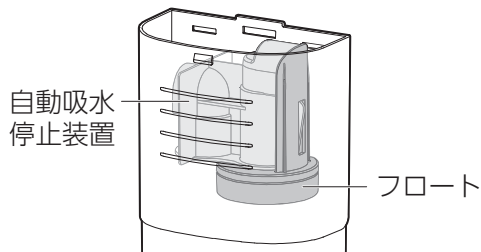
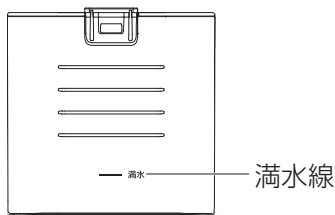
- ・回収タンクはカチッとなるまで押し込んでください。



注意

- 回収タンクが正しく取り付けられていないと汚れが吸い取れなかったり、汚水がこぼれたりします。

- ・汚水は満水線を超える前に捨ててください。満水線を超えて、使用を続けた場合、自動吸水停止装置が働き、吸い込みできなくなります。自動吸水停止装置が働いた場合も、汚水を捨ててください。



※気泡などにより満水になる前に自動吸水停止装置のフロートが動作する場合があります。

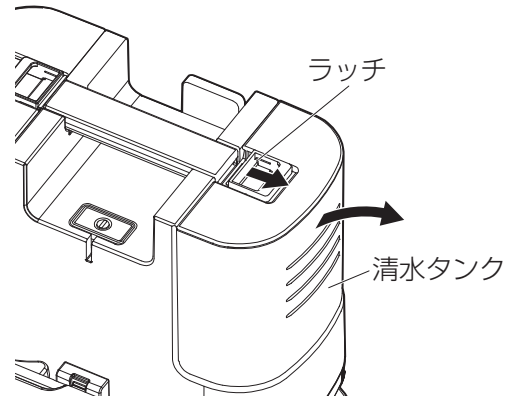


注意

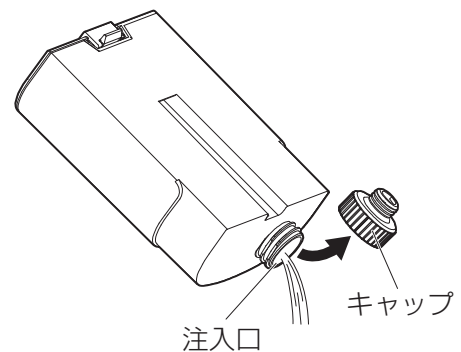
- 本体内部に水が浸入した場合、ハンドツール、バキュームホース、回収タンクを取り外し、空運転してください。

## ■ 清水タンク、ポンプに残った水を捨てる

- 1 清水タンクを固定しているラッチを矢印の方向に引き、清水タンクを取り外す

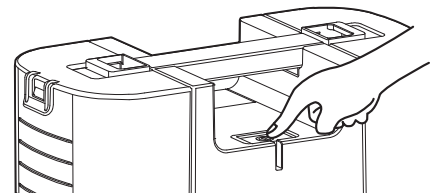


- 2 清水タンクのキャップを外し、注入口を下にして排出する



- 3 電源スイッチを押して電源を入れる

- ・清水タンクが空の状態、または清水タンクを本体から取り外した状態で電源を入れてください。



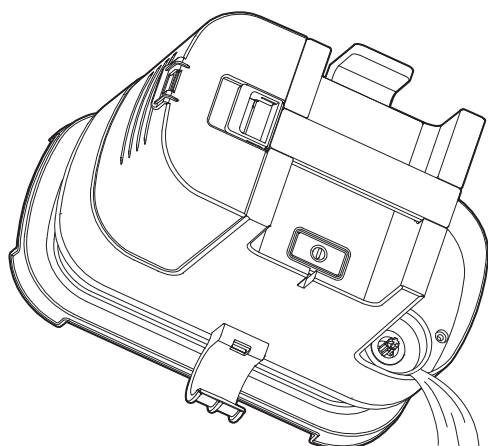
# お手入れ

## 4 噴射レバーを握り、空気を通して本体内部（清水ポンプ）に残った水を抜く



- 水が出なくなったら、電源スイッチを押して電源を切り、電源プラグをコンセントから抜いてください。

## 5 本体を傾けて、タンク底部にたまった水を捨てる



- お手入れは、必ず運転を停止し、電源プラグを抜いて行ってください。
- 本体に水をかけないでください。感電・けが・故障の原因になります。

- 洗剤、シンナー、ベンジン、漂白剤などは使用しないでください。
- 化学ぞうきんは使用しないでください。

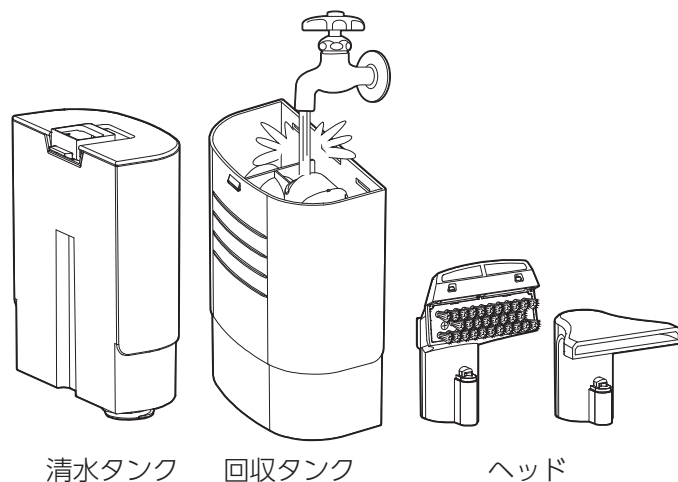
## 本体 <汚れたとき>

- 水またはぬるま湯（40℃以下）を含ませた柔らかい布をよくしぼって、汚れを拭き取ります。
- 汚れが取れにくいときは、薄めた台所用洗剤を含ませた柔らかい布で拭いた後、洗剤が残らないように、かたくしぼった布などで水拭きしてください。

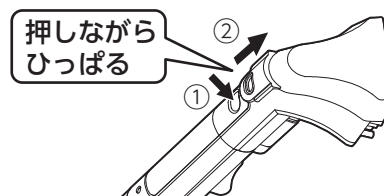
## ヘッド・回収タンク・清水タンク

### <毎使用后>

- 本体から取り外し、水洗いして十分に乾かしてください。

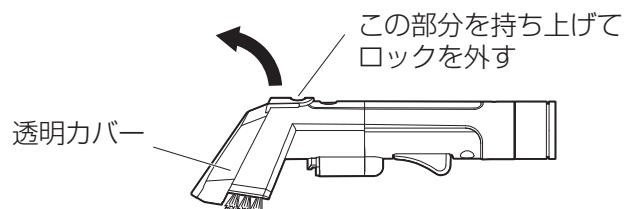


### <ヘッドの取り外しかた>



- ブラシ付きヘッドは、吸引口の透明カバーを外してから水洗いしてください。

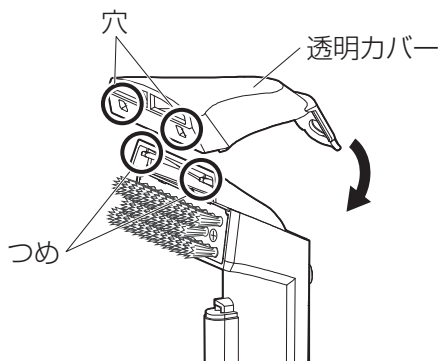
### <透明カバーの取り外しかた>



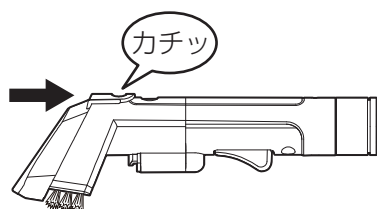
# お手入れ つづき

<透明カバーの取り付けかた>

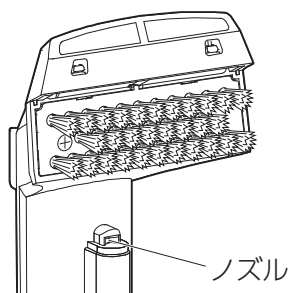
①つめに穴を合わせてひっかける



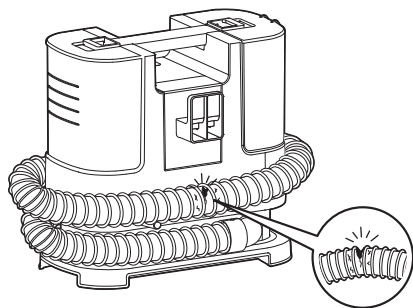
②カチッと音がするまで押し込み、確実に取り付ける



・ノズルに何か詰まっている場合、洗浄してつまっているものを取り除いてください。



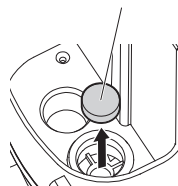
・バキュームホースに穴が開いていないか確認してください。



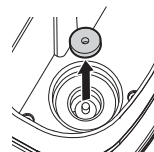
## バキュームフィルター・清水フィルター

・フィルターに何か詰まっている場合、洗浄または交換してください。

バキュームフィルター  
(回収タンク下)



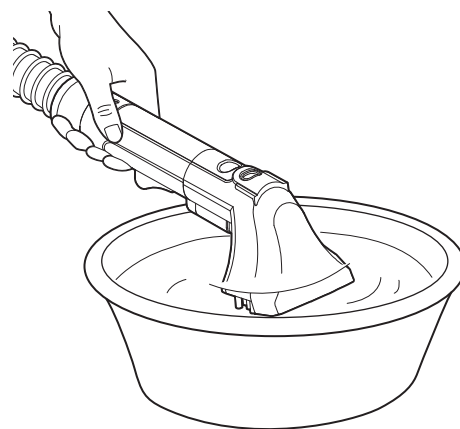
清水フィルター  
(清水タンク下)



※清水フィルターは、ピンセットを使用すると取りやすくなります。

## バキュームホース

・使用後、きれいな水を吸ってバキュームホース内部の汚水を洗い流してください。



- 水洗いをした場合には、バキュームフィルターを風通しのよい日影などで、十分に乾燥させてから装着してください。
- お手入れした後は、必ずバキュームフィルターを装着してください。

## 保管について

- ・ 本体を保管する際は回収タンク、清水タンクの水を必ず抜いてください。
- ・ 清水ポンプに空気を通し、水抜きしてください。(→P10～11)
- ・ 氷点下になるような場所に保管しないでください。
- ・ 直射日光を避け、乾燥した場所に保管してください。

# 故障かな？と思ったら

使用中に異常が生じた場合は、修理を依頼される前に本書をよくお読みのうえ、以下の点を確認してください。

状態	考えられる原因	処置
電源が入らない (動作しない)	●コンセントに電源プラグが正しく接続されていない	●電源を切って、電源プラグをコンセントに差し込み直してください。
	●本体内部または電源コードが断線している	●修理専用コールへご相談ください。
	●モーターが過熱して、保護装置が働いた	●「保護装置について」の説明にしたがって処置してください。(→P4)
ハンドツールの ノズルから清水 が吐出されない、 もしくは吐出量 が少ない	●ノズルが詰まっている	●ノズルの清掃をしてください。(→P12)
	●噴射レバーが破損している	●修理専用コールへご相談ください。
吸引しない、も しくは吸引力が 弱い	●電源スイッチがオフになっている	●電源スイッチを押して、オンにしてください。
	●回収タンクが正しく取り付けられていない	●回収タンクを正しく取り付けてください。(→P9～10)
	●自動吸水停止装置のフロートが動作している	●回収タンクの汚水を捨ててください。(→P9)
	●バキュームホースの異常	●バキュームホースに割れ・潰れ・折れ・詰まりなどないか点検してください。
	●バキュームフィルターが詰まっている	●バキュームフィルターを清掃してください。(→P12)

それでも解決できないときは

お買い上げの販売店、またはアイリスコールへお問い合わせください。



**警告** ●自分で分解・修理・改造しないでください。

# 仕様

電源	AC100V・50/60Hz
消費電力	310W
回収タンク有効容量	約0.4L
清水タンク容量	約1.0L
ホース長さ	φ30mm×1.2m
お湯使用温度	約40℃まで
製品寸法（本体寸法）	幅290×奥行180×高さ270mm
製品質量（下記付属品含む）	本体+付属品：約3.2kg
電源コードの長さ	約3.0m
付属品	ブラシ付きヘッド、T型ヘッド、ホルダー

※ 商品の仕様は予告なく変更することがあります。

# 保証とアフターサービス

必ずお読みください。

## ■ 保証書

お買い上げの際に、所定の事項が記入されている保証書をお買い上げの販売店より必ずお受け取りください。

保証書がないと、保証期間内でも代金を請求させていただく場合がありますので、大切に保管してください。

## ■ 保証期間

保証期間は、保証書（裏表紙）に記載されています。保証期間内に故障した場合は、保証規定にしたがって修理させていただきます。

## ■ 保証期間経過後の修理

お買い上げの販売店または修理専用コールにご相談ください。修理により製品の機能が維持できる場合は、ご希望により有料にて修理いたします。

## ■ 補修用性能部品の保有期間について

当社はこの製品の補修用性能部品を製造打ち切り後、5年間保有しています。

性能部品とは、その製品の機能を維持するために必要な部品です。

## ■ アフターサービスについて

ご不明な点はお買い上げの販売店またはアイリスコールにお問い合わせください。

### 愛情点検



こんな症状はありませんか

### 長年ご使用のリンサークリーナーの点検を！

- 電源プラグ・電源コードが異常に熱くなったり、こげくさいにおいがする
- 電源プラグ・電源コードを動かすと、通電したりしなかったりする
- 本体が変形したり、異常に熱い
- 運転中、ときどき止まる
- 運転中、異常な音ができる
- 電源を入れても動かないことがある
- その他の異常・故障がある

ご使用  
中止

故障や事故防止のため、電源を切って、コンセントから電源プラグを抜き、必ず販売店に点検を依頼してください。

# リンサークリーナー RNS-P10

# 保証書

本書は、お買い上げ日から下記期間内に故障が発生した場合に、下記の保証規定により無料修理を行うことをお約束するものです。

お買い上げ日 ※		保証期間		お買い上げ日より：1年間	
年 月 日				※消耗部品を除く	
お客様	お名前		※販売店	住所・店名	
	ご住所 〒				
電話 ( ) -				電話 ( ) -	

販売店様へ： ※印欄は必ず記入してお渡してください。

## 保証規定

- 取扱説明書、本体貼付ラベルなどの注意書きにしたがった正常な使用状態で故障及び損傷した場合には、弊社が無料で修理または交換いたします。
- 保証期間内に、故障などによる無料修理をお受けになる場合には、お買い上げの販売店にて、保証書をご提示のうえ、修理をご依頼ください。
- 保証内容は本製品自体の無料修理に限ります。保証期間内においても、その他の保証はいたしかねます。
- ご転居や贈答品などで本保証書に記入してある販売店に修理をご依頼になれない場合には、アイリスコールにお問い合わせください。
- 保証期間内におきましても次の場合には有料修理になります。
  - 使用上の誤り、不当な修理、改造などによる故障及び損傷
  - お買い上げ後の落下などによる故障及び損傷
  - 火災、地震、その他の天災地変による故障及び損傷
  - 一般家庭用以外（たとえば業務用の長時間使用、車両・船舶への搭載など）に使用された場合の故障及び損傷
  - お買い上げ後の移動、輸送または什器・備品などとの接触による故障及び損傷
  - 本書の提示がない場合
  - 本書にお買い上げ年月日、お客様名、販売店名の記入のない場合、あるいは字句を書き換えられた場合
- 本書は日本国内においてのみ有効です。
- 本書は再発行いたしませんので紛失しないよう大切に保管してください。

修理メモ

- ※ この保証書は本書に明示した期間、条件のもとにおいて無料修理をお約束するものです。したがって、この保証書によって保証書を発行しているもの（保証責任者）、及びそれ以外の事業者に対するお客様の法律上の権利を制限するものではありません。保証期間経過後の修理などについてご不明の場合は、お買い上げの販売店またはアイリスコールにお問い合わせください。
- ※ 保証期間経過後の修理、補修用性能部品の保有期間については、「保証とアフターサービス」をご覧ください。

# アイリスオーヤマ株式会社

〒980-8510 仙台市青葉区五橋2丁目12番1号  
ホームページ <http://www.irisohyama.co.jp/>

## お客様サポート

24時間365日  
Web即時回答サービス



## 専用パーツのご購入

アイリスオーヤマ  
公認通販サイト



製品に関するお問い合わせ **アイリスコール 0120-311-564** (通話料無料) / 修理に関するお問い合わせ **修理専用コール 0800-170-7070** (通話料無料)  
【お電話での受付時間】 平日 9:00～17:00、土日祝日 9:00～12:00 / 13:00～17:00 (年末年始・夏期休業期間・会社都合による休日を除く)