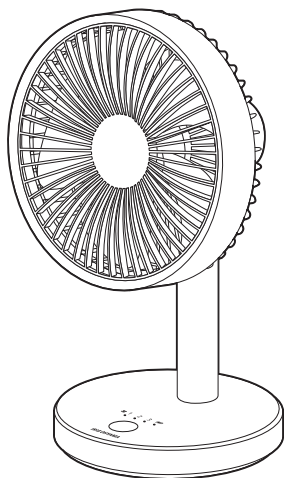


卓上扇スタンドタイプ

TFS-01

取扱説明書

保証書付



このたびは、お買い上げいただきまことにありがとうございます。

- この取扱説明書をよくお読みになり、正しくお使いください。
- 使用する前に「安全上の注意」を必ずお読みください。
- 「保証書」は「お買い上げ日」「販売店名」の記入を必ず確かめ、販売店からお受け取りください。
- この取扱説明書はお使いになる方がいつでも見ることができるよう大切に保管してください。

この商品は海外ではご使用になれません。
FOR USE IN JAPAN ONLY

アイリスオーヤマ株式会社

〒980-8510 仙台市青葉区五橋2丁目12番1号 ホームページ <http://www.irisohyama.co.jp/>

お客様サポート
24時間365日Web即時回答サービス



専用パーツのご購入
アイリスオーヤマ公認通販サイト



製品に関するお問い合わせ

アイリスコール 0120-311-564 (通話料無料)

修理に関するお問い合わせ

修理専用コール 0800-170-7070 (通話料無料)

【お電話での受付時間】 平日 9:00～17:00、土日祝日 9:00～12:00/13:00～17:00(年末年始・夏期休業期間・会社都合による休日を除く)

安全上の注意

最初に、この「安全上の注意」をよく読んでいただき、正しく使用してください。
人への危害や、財産への損害を未然に防止するため、必ず守る必要があることを説明しています。



危険 誤った取り扱いをすると、人が死亡または重傷を負うおそれが高い、差し迫った内容を示しています。



禁止

- 指定以外の方法で充電しない
 - 高温になる場所で長時間使用しない
 - 高温になる場所・直射日光の当たる場所で充電しない
- 発熱・破裂・液もれにより、火災やけが、周囲を汚損する原因になります。



警告 誤った取り扱いをすると、人が死亡または重傷を負うおそれがある内容を示しています。



必ず行う

- 異常・故障時には、直ちに使用を中止する
- 火災・感電・けがの原因になります。



禁止

- 子どもや乳幼児の手の届くところに置かない
- けがや誤飲などの事故の原因になります。



必ず行う

- バッテリーの電解液がもれたり、異臭がするときは、直ちに火気から遠ざける
- 引火するおそれがあります。
- バッテリーの電解液が皮膚や衣服についたときは、すぐに洗い流す
- 皮膚炎や衣服の損傷の原因になります。



禁止

- バッテリーの電解液がもれたり、異臭がするときは、使用しない
- 発熱・発火・周囲の汚損の原因になります。



水ぬれ禁止

- 本体を水につけたり、水をかけたりしない
- 火災・感電の原因になります。



注意

誤った取り扱いをすると、人がけがをしたり、物的損害が発生するおそれがある内容を示しています。



禁止

- **業務など、家庭用以外で使用しない**
本製品は家庭用として設計されています。業務など家庭用以外で使用する、事故の原因になります。
- **格子のすき間に指を入れたり、羽根に触らない**
- **前カバーを外したまま使用しない**
事故の原因になります。
- **故障や破損した状態で使用しない**
思わぬ事故の原因になります。
- **ぬれた手で触らない**
感電や故障・破損の原因になります。
- **次のような場所での使用や保管はしない**
火災や感電などの原因になります。
 - ・ストーブなどの暖房機器や火気の近く
 - ・加湿器の近く
 - ・直射日光の強い場所、炎天下の車内など高温になる場所
 - ・風呂場、洗濯機の近く、台所などの水場や湿気の多い所
 - ・有機溶剤（シンナー、塗料など）、ガスを使用している近く
 - ・ひもなど巻き込みやすいものの近く



分解禁止

- **分解・修理・改造しない**
事故の原因になります。修理については、お買い上げの販売店または修理専用コールにご相談ください。



必ず行う

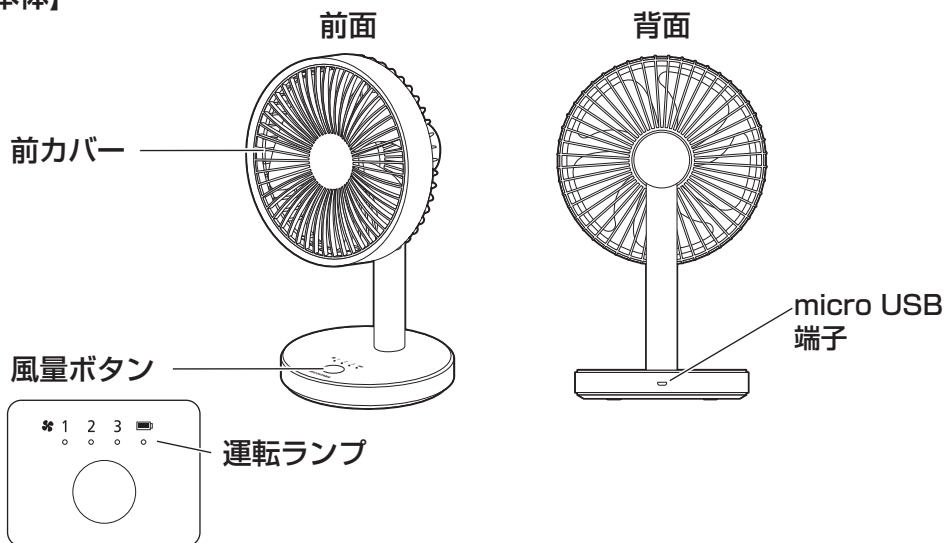
- **USBケーブルを抜き差しするときは、必ず根元部分を持って抜き差しする**
けがや事故・破損の原因になります。
- **USBプラグ、micro USB端子にごみやほこり、金属片などが付着しないよう注意する**
発熱や発火の原因になります。

使用上の注意

- **落としたり、ぶつけたりしない。水につけたり、水をかけたりしない。**
故障の原因になります。
- **漂白剤・ベンジン・シンナーなどの化学薬品を使わない。**
変色・変形の原因になります。
- **本製品を接続したUSB機器の故障やデータおよびプログラムの消失など、いかなる損失も保証対象外となります。**
※ 定期的にデータおよびプログラムのバックアップを行ってから接続してください。

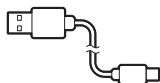
各部の名称

【本体】



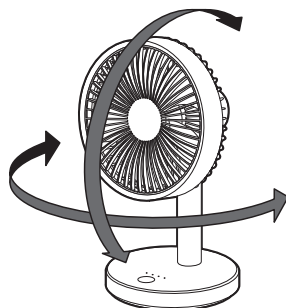
【付属品】

USBケーブル
(Type-A/micro-B)



角度変更

上下左右の角度を手動で変更できます。



使いかた

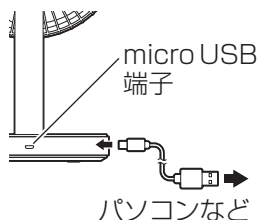
■ 充電のしかた

付属の USB ケーブルで充電します。

※バッテリーは、購入時点では十分に充電されていません。使用する前に充電してください。

本体の背面にあるmicro USB端子とパソコンなどのUSB端子を付属のUSBケーブルでつないでください。

- ・パソコンのUSB端子や市販のUSBアダプターを使用してください。
- ・充電時は必ず付属のUSBケーブルを使用してください。他製品や市販品のUSBケーブルは使用しないでください。
- ・機器の仕様・使いかたによっては、電力が不足して運転できないことがあります。
- ・本製品は、充電・放電を繰り返すごとに運転時間が徐々に短くなってきます。充電時間が極端に短い場合は電池の寿命です。



注意

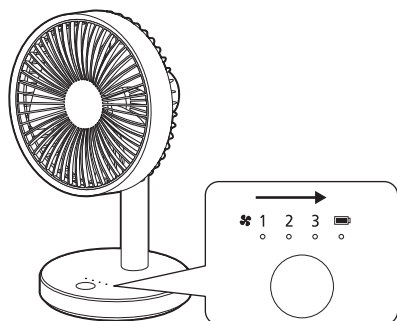
電池残量が少なくなったままの状態、長期間放置しないでください。充電できなくなるおそれがあります。

■ 操作方法

風量ボタンを押して、風量を切り替えます。

- ・押すごとに以下のように切り替わり、各運転ランプが点灯します。

1 (弱) → 2 (中) → 3 (強) → 電源切



運転ランプ	状態
* 1 2 3 点滅	充電中 右端のランプが点滅します。
* 1 2 3 点灯	充電完了 右端のランプが点灯します。
* 1 2 3 点滅	電池残量が 少なくなっています。

USBで給電しながら使用することもできます。

ただし、給電しながら使用しているときは、充電されません。

運転中は右端のランプが消灯し、各風量の運転ランプが点灯します。

給電時は必ず付属のUSBケーブルを使用してください。

お手入れ



注意

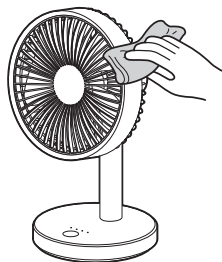
本体を水につけたり、水をかけたりしないでください。
火災・感電の原因になります。

- 充電中にお手入れをしないでください。
- 回転が止まってから、お手入れをしてください。

■ 本体

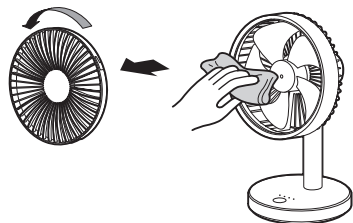
水またはぬるま湯(40℃以下)を含ませた柔らかい布をよく絞って、汚れを拭き取ります。

- ・汚れが落ちにくいときは、薄めた台所用中性洗剤を含ませた布で拭いた後、洗剤分が残らないように固く絞った布などで水拭きしてください。

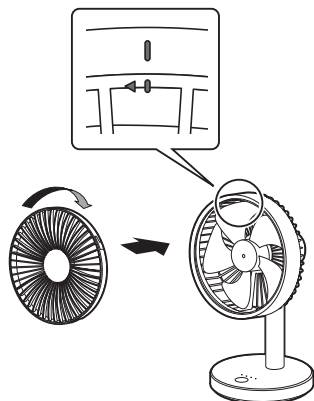


■ 羽根

- ・前カバーを反時計回りに回して外し、本体と同様に汚れを拭き取ってください。(羽根は取り外せません。)



- ・取り付けるときは、前カバーと本体の印を合わせてはめ込み、時計回りに回してください。



製品の廃棄のしかた

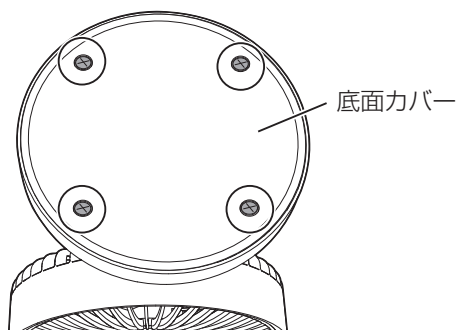
本機を廃棄するときは、バッテリーを取り外してから、お住まいの自治体の取り決めにしたがって処理してください。

バッテリーの取り外しかた

製品を廃棄するときは、以下の手順でバッテリーを取り出してください。

※本体が完全に動かなくなるまで電池を使い切ってから処理をしてください。

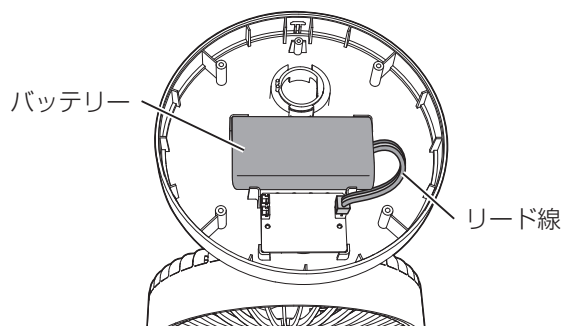
- ① 底面滑り止め(4か所)を取り外して、ねじを外し、底面カバーを取り外す。



- ② リード線(3本)を1本ずつ切り、バッテリーを取り外す。

・バッテリーは粘着テープで固定されているので、剥がして取り外してください。

※リード線は切断後、ビニールテープを巻いて絶縁してください。



- ・梱包材については、お住まいの自治体の取り決めにしたがって処理してください。
- ・取り外した使用済みバッテリーは、リサイクル協力店にお持ちください。
一般家庭ごみとして捨てないでください。



リチウムイオン電池は
リサイクルへ

故障かな？と思ったら

使用中に異常が生じた場合は、以下の点を確認してください。

状態	考えられる原因	処置
運転しない	電池残量がなくなっている	充電してください。
	USB ケーブルがパソコンなどの USB ポートに正しく接続されていない	USB ケーブルを正しく接続してください。
充電ができない	USB ケーブルがパソコンなどの USB ポートに正しく接続されていない	USB ケーブルを正しく接続してください。
	USB ケーブルを接続しているパソコンなどの電源が入っていない	接続しているパソコンなどの電源を入れてください。
	充電中に運転した	運転を停止してください。
充電で運転できる時間が短い	温度の低い場所で使用している	温度の低い場所では運転できる時間が短くなります。
	電池の寿命	充電しても極端に運転時間が短いときは、電池の寿命です。
充電が完了するまでに時間がかかる	環境によって充電時間が長くなっている	問題ありません。充電が完了しない場合は、アイリスコールまでお問い合わせください。
異常音がかかる	前カバーが正しく取り付けられていない	前カバーを正しく取り付けてください。
	羽根などにほこりがたまっている	お手入れをしてください。
ガタガタする	凹凸がある場所に設置している	凹凸がない水平な場所に設置してください。

それでも解決できないときは

お買い上げの販売店、またはアイリスコールへお問い合わせください。

仕様

内蔵バッテリー	3.7V/4,400mAh (リチウムイオン2次電池)
入力端子	USB Micro B (DC 5V/1A)
充電時間	約7.5時間
製品寸法	約 幅169×奥行140×高さ276mm
製品質量	約500g
材 質	ABS樹脂 (本体)、ポリプロピレン (羽根)、アルミ (ポール)
動作時間	強：約3時間 / 中：約6時間 / 弱：約12時間
付 属 品	USBケーブル (micro-B/Type-A) 約1m

※ 商品の仕様は予告なく変更することがあります。

保証とアフターサービス

必ずお読みください。

■ 保証書

お買い上げの際に、所定の事項が記入されている保証書をお買い上げの販売店より必ずお受け取りください。

保証書がないと、保証期間内でも代金を請求させていただく場合がありますので、大切に保管してください。

■ 保証期間

保証期間は、保証書に記載されています。保証期間内に故障した場合は、保証規定にしたがって修理させていただきます。

■ 保証期間経過後の修理

お買い上げの販売店または修理専用コールにご相談ください。修理により製品の機能が維持できる場合は、ご希望により有料にて修理いたします。

■ アフターサービスについて

ご不明な点はお買い上げの販売店またはアイリスコールにお問い合わせください。

卓上扇スタンドタイプ TFS-01

保証書

本書は、お買い上げ日から下記期間中に故障が発生した場合に、下記の保証規定により無料修理を行うことをお約束するものです。

お買い上げ日 ※		年 月 日	保証期間 お買い上げ日より：6か月
お客様	お名前		
	ご住所 〒 電話 () -		
販売店 ※	住所・店名		
	電話 () -		

販売店様へ： ※印欄は必ず記入してお渡しください。

保証規定

- 取扱説明書、本体貼付ラベルなどの注意書きにしたがった正常な使用状態で故障及び損傷した場合には、弊社が無料にて修理または交換いたします。
- 保証期間内に、故障などによる無料修理をお受けになる場合には、お買い上げの販売店にて、保証書をご提示のうえ、修理をご依頼ください。
- 保証内容は本製品自体の無料修理に限ります。保証期間内におきましても、その他の保証はいたしかねます。
- ご転居やご贈答品などで本保証書に記入してある販売店に修理をご依頼になれない場合には、アイリスコールにお問い合わせください。
- 保証期間内におきましても次の場合には有料修理になります。
 - 使用上の誤り、不当な修理、改造などによる故障及び損傷
 - お買い上げ後の落下などによる故障及び損傷
 - 火災、地震、その他の天災地変による故障及び損傷
 - 一般家庭用以外（たとえば業務用の長時間使用、車両・船舶への搭載）に使用された場合の故障及び損傷
 - お買い上げ後の移動、輸送または什器備品などとの接触による故障及び損傷
 - 本書の提示がない場合
 - 本書にお買い上げ年月日、お客様名、販売店名の記入のない場合、あるいは字句を書き換えられた場合
- 本書は日本国内においてのみ有効です。
- 本書は再発行いたしませんので紛失しないよう大切に保管してください。

修理メモ

- ※ この保証書は本書に明示した期間、条件のもとにおいて無料修理をお約束するものです。したがって、この保証書によって保証書を発行しているもの（保証責任者）、及びそれ以外の事業者に対するお客様の法律上の権利を制限するものではありません。保証期間経過後の修理などについてご不明の場合は、お買い上げの販売店またはアイリスコールにお問い合わせください。
- ※ 保証期間経過後の修理、補修用性能部品の保有期間については、「保証とアフターサービス」をご覧ください。