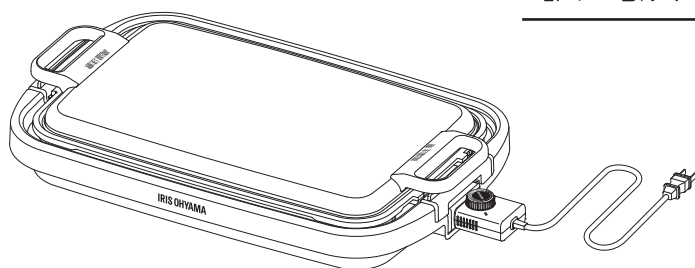


ワイドホットプレート

SWHP-011

取扱説明書



この商品は海外ではご使用になれません。
FOR USE IN JAPAN ONLY

保証書付 (裏表紙)

このたびは、お買い上げいただき
ことにありがとうございます。

- この取扱説明書をよくお読みになり、正しくお使いください。
- ご使用前に「安全上の注意」を必ずお読みください。
- この取扱説明書はお使いになる方がいつでも見ることができるよう大切に保管してください。
- 「保証書」は「お買い上げ日」「販売店名」の記入を必ず確かめ、販売店からお受け取りください。

もくじ

ご使用前に

| | |
|--------------|---|
| 安全上の注意 | 2 |
| 使用上の注意 | 6 |
| 各部の名称 | 7 |

取り扱いかた

| | |
|--------------|----|
| 使いかた | 8 |
| お手入れ | 13 |
| 収納のしかた | 14 |

こんなときには

| | |
|-------------------|-----|
| 故障かな?と思ったら | 15 |
| 仕様 | 16 |
| 保証とアフターサービス | 17 |
| 保証規定 | 19 |
| 保証書 | 裏表紙 |

安全上の注意

最初に、この「安全上の注意」をよく読んでいただき、正しく使用してください。
人への危害や、財産への損害を未然に防止するため、必ず守る必要があることを説明しています。

図記号の意味



注意を促す記号
です。



禁止を示す記号
です。



必ず行うことを示す
記号です。



警告

誤った取り扱いをすると、人が死亡または重傷を負う
おそれがある内容を示しています。



分解禁止

● 分解・修理・改造をしない

火災・感電・けがの原因になります。

修理技術者以外の方が修理を行うことは危険です。修理について
は、お買い上げの販売店またはアイリスコールにご相談ください。



● 異常・故障時には、直ちに使用を中止し、電源を切り、電源 プラグをコンセントから抜く

発煙・火災・感電のおそれがあります。

【異常の例】

- 異常な音やにおいがする
 - 電源プラグ・電源コードが異常に熱くなる
 - 電源コードを動かすと、通電したりしなかったりする
 - 使用中時々電源が切れる
 - 触れるとビリビリ電気をを感じる
- ➔ 使用を中止し、お買い上げの販売店またはアイリスコールへお問
い合わせください。



● 直火(ガス台など)や電磁調理器(IHクッキングヒーターな ど)、電気ヒーターなどの上に乗せない

火災の原因になります。また、電磁調理器の上で使用すると、誤
動作や故障の原因になります。

電源プラグ・電源コードは正しく使う



- **電源プラグのほこりは定期的に取り**
ほこりがたまると、湿気などで絶縁不良になり、火災・感電の原因になります。
- **電源プラグはコンセントの奥まで確実に差し込む**
ショートによる火災・感電の原因になります。
- **コントローラーと本体の接続部・電源プラグに金属やほこりが付かないよう注意する**
火災・感電の原因になります。
- **電源は交流100V、定格15A以上のコンセントを単独で使う**
火災の原因になります。



プラグを抜く

- **お手入れや点検、移動の際は、必ず電源プラグをコンセントから抜く**
感電・けがの原因になります。



ぬれ手禁止

- **ぬれた手で電源プラグやコントローラーの抜き差しをしない**
感電・やけど・けがの原因になります。



- **電源コードや電源プラグが傷んだり、コンセントの差し込みがゆるいときは使わない**
ショートによる火災・感電の原因になります。
- **電源コードを傷付けない**
傷付ける、加工する、無理に曲げる、引っ張る、ねじる、重いものを載せる、挟み込むなどしないでください。
電源コードが破損し、火災・感電の原因になります。
- **電源コードを高温部に近づけない**
火災・感電の原因になります。
- **電源コードを束ねて通電しない**
火災の原因になります。電源コードは必ずのぼして使用してください。
- **持ち運び時や収納時に電源コードを引っ張らない**
火災・感電の原因になります。

安全上の注意 つづき



水ぬれ禁止

- 水まわり、風呂場など湿気のある場所では絶対に使用しない
- 本体を水につけたり、本体に水をかけない
火災・感電の原因になります。
- ヒーターユニットを水につけたり、水をかけない
火災・感電の原因になります。



- 子どもや取り扱いに不慣れな方に使わせたり、幼児に触れさせたりしない
感電・やけど・けが・事故の原因になります。
- 乳幼児に電源プラグやコンセントをなめさせない
感電・やけど・けがの原因になります。



- プレートの上で、缶詰やびん詰を温めない
破裂したり、赤熱したりして、やけど・けがの原因になります。
- 使用中、金属へらなどをプレートに置かない
やけどの原因になります。
- 揚げ物調理はしない
火災の原因になります。
- プレートの下に燃えるものなどを挟まない
火災の原因になります。



- 取扱説明書に記載した以外の使いかたをしない
火災・やけど・感電・けがの原因になります。



注意

誤った取り扱いをすると、人がけがをしたり、物的損害が発生する内容を示しています。



- 業務など家庭用以外で使わない
本製品は家庭用として設計されています。業務など家庭用以外に使用すると、火災などの原因になります。



- 壁や家具の近くで使わない
蒸気や熱で壁や家具を傷め、変形・変色の原因になります。
- 不安定な場所では使わない
- 熱に弱いもの（カーペット・座布団・畳・ビニールシートなど）の上では使わない
火災・床面の焦げ・本体の変形の原因になります。
- 熱に弱いテーブルクロスなどの上では使わない
設置場所が焦げたり、火災の原因になります。



- 落としたり、強い衝撃を与えない
火災・感電・事故の原因になります。



プラグを抜く

- 電源プラグを抜くときは、電源コードを持たずに必ず電源プラグを持って引き抜く
電源コードが破損し、火災・感電の原因になります。
- 使用后、必ず電源プラグをコンセントから抜く
火災・感電の原因になります。



- お手入れは、電源プラグを抜き、本体が冷えてから行う
感電・やけどの原因になります。



- 付属のプレート・コントローラー以外は使わない
- 付属のプレート・コントローラーを他の機器に使用しない
火災・感電の原因になります。

安全上の注意 つづき



- 使用中は移動させない
火災の原因になります。
- 使用中は離れない
発火する場合がありますので、注意してください。
- 使用中、使用直後は、プレートや高温部に触れない
やけどの原因になります。



- 使用後は毎回お手入れをする
プレート表面、しゃ熱板、本体に異物や汚れが付いたまま使用すると、火災の原因になります。

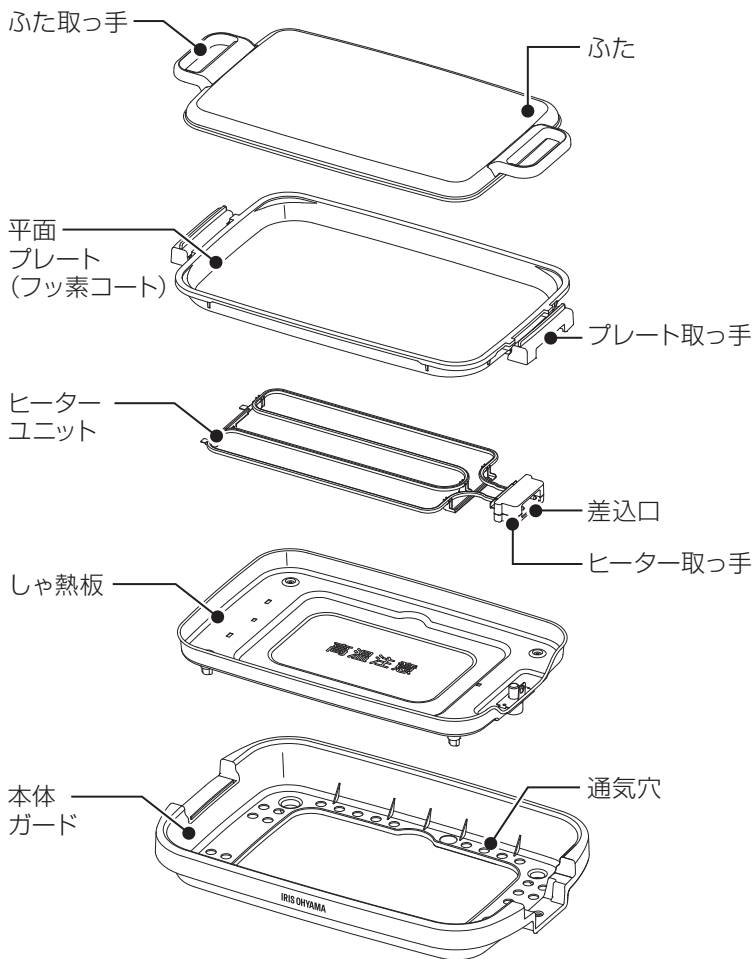
使用上の注意

- 料理の残りや水を入れたまま放置すると、腐食や変形の原因になります。

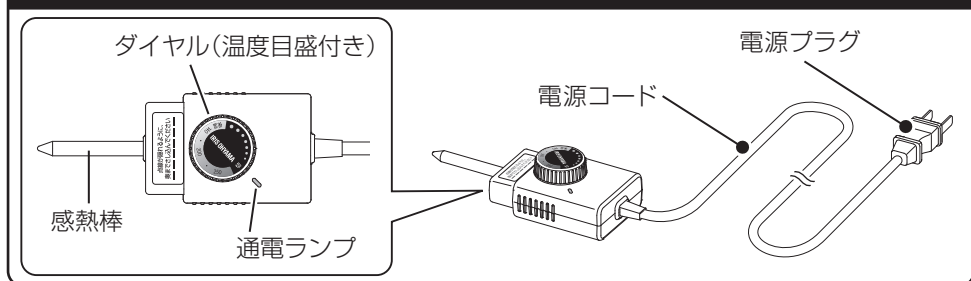
廃棄について

- 製品や梱包材の廃棄については、お住まいの自治体の取り決めにしたがって処理してください。

各部の名称



コントローラー



使いかた



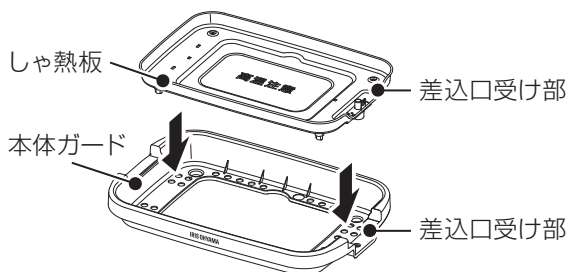
注意

- 本体ガード裏面の通気穴をふさぐようなものの上では、使用しないでください。火災、床面の焦げ、本体の変形の原因になります。
- ヒーターユニットのつめをしっかりと差し込んでください。
- しゃ熱板は必ずセットして使用してください。

■ 準備

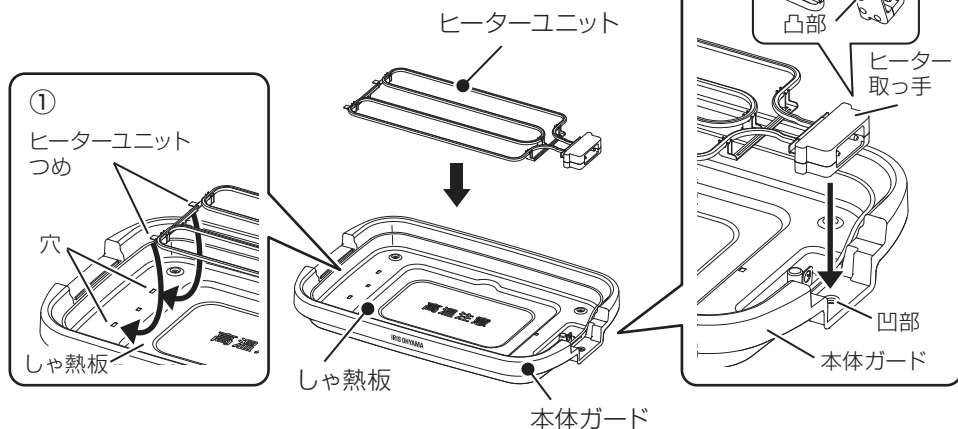
1 しゃ熱板を本体ガードにセットする

- ・ 差込口受け部を合わせて、セットしてください。

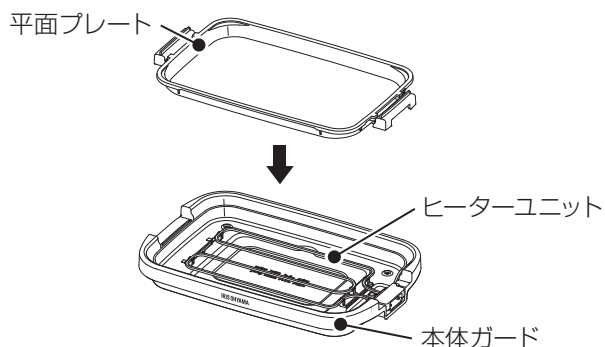


2 ヒーターユニットをセットする

- ① ヒーターユニットのつめを、しゃ熱板の穴に差し込む。
- ② ヒーター取っ手の凸部と本体ガードの凹部を合わせてセットする。



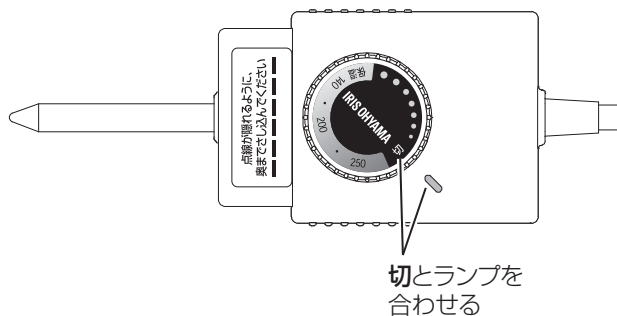
3 平面プレートをセットする



調理する

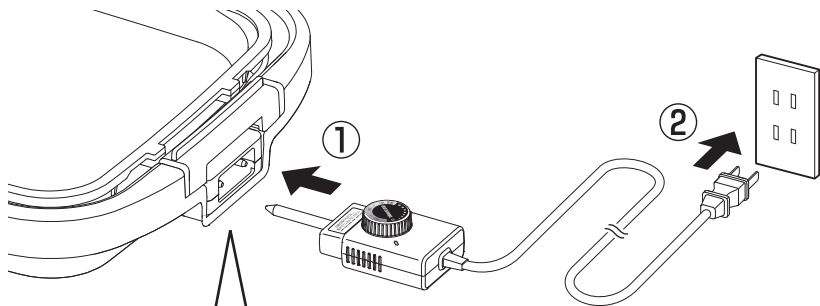
1 コントローラーのダイヤルの温度目盛が切になっていることを確認する

- 温度目盛の切と通電ランプの位置が合っているか確認してください。

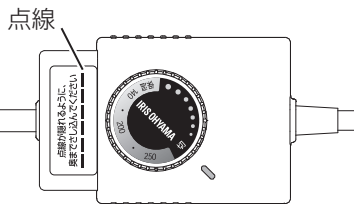


使いかた つづき

2 コントローラーを差込口に差し込み①、電源プラグをコンセントに差し込む②



点線が見えなくなるまで
奥まで確実に差し込んでください。
差し込みが少ないと
正しい温度になりません。



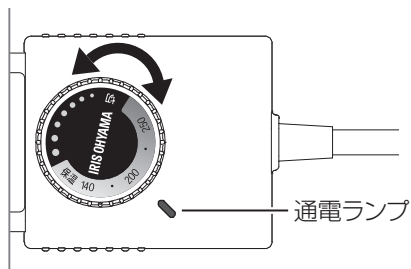
- 必ずプレートをセットした状態で通電してください。
プレートを設定しないで通電すると、発火・感電・やけどの原因になります。また、コントローラーは、プレートをセットしないと差し込みにくい構造になっています。

3 予熱をする

料理に応じて、ダイヤルの温度目盛を通電ランプに合わせます。

※ 通電ランプが点灯します。

- 初めて使用するときは、煙やおいが出ることがありますが、使用にともない出なくなります。



4 調理開始

通電ランプが消えたら適温です。

室温・電圧・ダイヤルの目盛位置などにより、通電ランプが消えないことがあります。このときは、約15～20分の通電で予熱は完了しています。

※調理中に通電ランプがついたり、消えたりすることがありますが、温度調節をしているためなので故障ではありません。

設定温度の目安

| 料理例 | 温度目盛*1 |
|---|---------|
| 焼肉、野菜炒め、焼きめし、ステーキ | 250 |
| 焼きぎょうざ、お好み焼き、焼きそば、もんじゃ焼き、ハンバーグ(途中で温度を下げる) | 200 |
| 目玉焼き、薄焼き卵、ホットケーキ*2、クレープ、フレンチトースト | 140～170 |
| 保温したいとき | 保温 |

*1: 温度目盛は、ふたをしていないときのプレート表面温度(°C)の目安です。

*2: ホットケーキを作るときは、「140」で15分以上予熱を行ってください。

● 焼きぎょうざ・ハンバーグ・目玉焼きなど、焼き物料理や蒸し焼き料理にふたを使うと、でき上がりが早くなり、ふっくらと仕上がります。



注意

- 加熱時は、ふた・ふた取っ手が熱くなるので、やけどに注意してください。
- 蒸し焼き料理のときなどは、プレートとふたの間から出る蒸気や、油の飛び散りによるやけどに注意してください。

お願い ～プレート表面のフッ素コーートを長持ちさせるために～

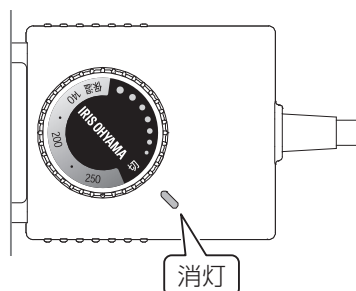
- 金属へら、金たわし、金串を使用しないでください。
- ナイフやフォークなどの鋭利なもので、こすらないでください。
プレートに傷が付く原因になります。
- 長時間の空だきをしたり、プレートを直火にかけたりしないでください。
また、予熱時はふたをしないでください。
フッ素コーートのはがれ、変形の原因になります。

使いかた つづき

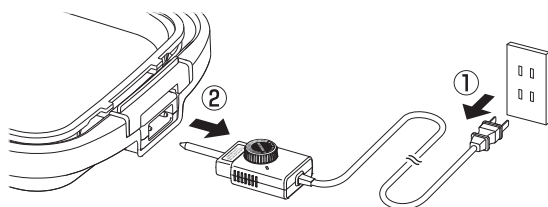
■ 使用後

1 コントローラーのダイヤルの温度目盛を切に合わせる

- ・ 通電ランプが消灯します。



2 電源プラグをコンセントから抜き (①)、コントローラーを差込口から抜く (②)



3 プレートを少し冷まし、あたたかいうちに柔らかい紙や布で汚れを拭き取る



注意

- 使用直後は、ふた取っ手・プレート・ヒーターユニット・感熱棒などが熱くなっているので、やけどに注意してください。
- 本製品は、コントローラーを本体から外さないと、ヒーターユニットを取り外しできない構造になっています。故障の原因になりますので、コントローラーを外さずに無理やりヒーターユニットを取り外さないでください。

お手入れ

- 使用後は毎回お手入れをしてください。



- お手入れは、必ず電源プラグをコンセントから抜き、製品が十分冷えてから行ってください。

- 酸性・アルカリ性の強い洗剤・薬品、漂白剤、みがき粉、金属たわし、ナイロンたわし、研磨剤入りのスポンジなどは使用しないでください。
- プレートにこびりついた汚れなどを落とすときに、フォークやナイフなどの硬いものを使用しないでください。

本体ガード・しゃ熱板・ふた

台所用中性洗剤を含ませたスポンジなどで洗い、水またはぬるま湯ですすぐ

- ・ こびりついた汚れは、ぬるま湯に少しつけてから洗ってください。
- ・ 洗ったあとは、乾いた布で水分を拭き取ってください。

平面プレート

①あたたかいうちに柔らかい紙や布で汚れを拭き取る

②本体から外し、台所用中性洗剤とぬるま湯を入れて少しつけてからスポンジで洗い、水またはぬるま湯ですすぐ

- ・ 洗ったあとは、乾いた布で水分を拭き取ってください。
- ・ 調理物の残りや汚れが残ったまま放置しないでください。付着物が落ちにくくなり、焼きむらができやすくなります。

ヒーターユニット・コントローラー

乾いた柔らかい布で拭く

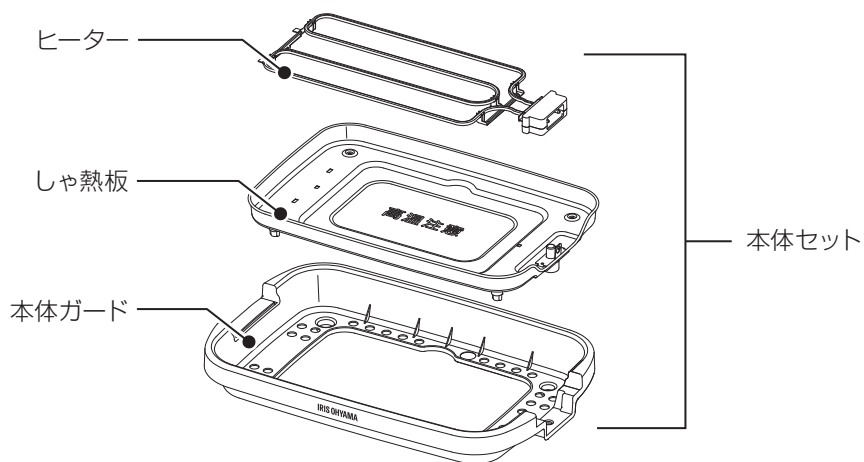
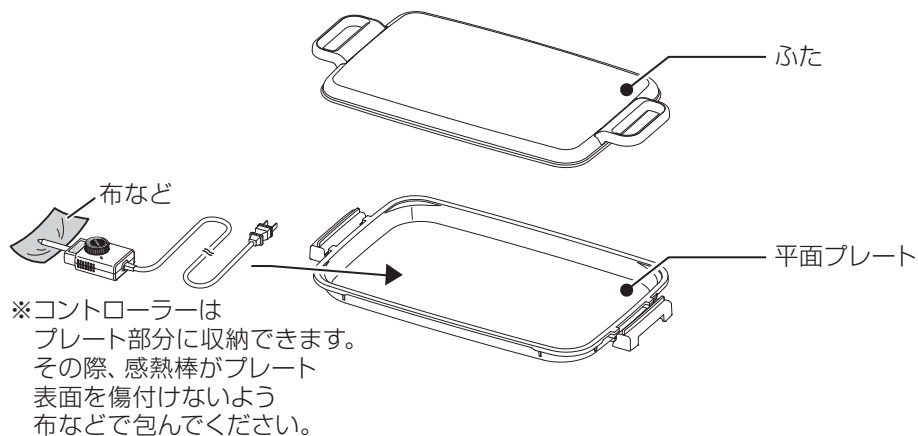
- ・ 水につけたり、水で洗ったりしないでください。故障の原因になります。

収納のしかた

必ず下図の順に積み重ねて収納してください。



注意 ● 不安定な場所や傾斜のある場所には置かないでください。



故障かな？と思ったら

使用中に異常が生じた場合は、修理を依頼される前に本書をよくお読みの上、以下の点を確認してください。

| 状態 | 考えられる理由 | 処置 |
|---------------|--|-----------------------------------|
| プレートの温度が上がらない | ● 電源プラグがコンセントに正しく差し込まれていない | ● 電源プラグをコンセントに確実に差し込んでください。 |
| | ● コントローラーが差込口の奥まできっちり差し込まれていない | ● コントローラーを差込口に確実に差し込んでください。(→P10) |
| | ● プレートが正しくセットされていない | ● 本体にプレートを正しくセットしてください。(→P9) |
| | ● 野菜などの調理物が多すぎる | ● 野菜などの調理物を減らしてください。 |
| 調理物が焦げる | ● プレートのお手入れが十分にされていない | ● プレートのお手入れをしてください。(→P13) |
| 調理中に音がする | ● ヒーターが熱膨張する音、またはコントローラーが温度を調節している音がする | ● 故障ではありません。 |
| ふたや本体の一部が変色する | ● 使用にともない、変色することがある | ● 使用上、問題はありません。そのままお使いください。 |
| 調理中に通電ランプが消える | ● 調理中は温度調節のため、通電ランプがついたり消えたりする | ● 使用上、問題はありません。そのままお使いください。 |

それでも解決できないときは

お買い上げの販売店、またはアイリスコールへお問い合わせください。



警告

● ご自分で分解・修理・改造をしないでください。

仕様

| | | |
|----------------|---------------------|---------------------|
| 電源 | AC 100V (50/60Hz共用) | |
| 定格消費電力 | 1,350W | |
| コード長さ | 約2.5m | |
| 製品寸法 | 使用時 (プレート1枚装着) | 幅595×奥行392×高さ90 mm |
| | 収納時 (電源コード除く) | 幅606×奥行392×高さ113 mm |
| 製品質量 (下記付属品含む) | 約4.5kg | |
| 付属品 | 平面プレート、ふた、コントローラー | |

※ 商品の仕様は予告なく変更することがあります。

保証とアフターサービス

必ずお読みください。

■ 保証書

お買い上げの際に、所定の事項が記入されている保証書をお買い上げの販売店より必ずお受け取りください。

保証書がないと、無料修理保証期間中でも代金を請求させていただく場合がありますので、大切に保管してください。

■ 保証期間

保証期間は、保証書(裏表紙)に記載されています。

保証期間内に故障した場合は、保証規定にしたがって修理させていただきます。

■ 保証期間経過後の修理

お買い上げの販売店にご相談ください。修理により製品の機能が維持できる場合は、ご要望により有料にて修理いたします。

■ 補修用性能部品の保有期間について

当社はこの製品の補修用性能部品を製造打ち切り後、5年間保有しています。性能部品とは、その製品の機能を維持するために必要な部品です。

■ アフターサービスについて

ご不明な点はお買い上げの販売店またはアイリスコールにお問い合わせください。

長年ご使用のホットプレートの点検を！

愛情点検



こんな症状はありませんか

- 電源コードや電源プラグが異常に熱くなる
- 電源コードを動かすと、通電したりしなかったりする
- 本体が変形・破損していたり、焦げくさいにおいがする
- その他異常や故障がある

ご使用中止

故障や事故防止のため、使用を中止し、電源プラグをコンセントから抜いて、必ず販売店またはアイリスコールに点検を依頼してください。

-memo-

保証規定

1. 取扱説明書、本体貼付ラベルなどの注意書きにしたがった正常な使用状態で故障及び損傷した場合には、弊社が無料で修理または交換いたします。
2. 保証期間内に、故障などによる無料修理をお受けになる場合には、お買い上げの販売店にて、保証書をご提示のうえ、修理をご依頼ください。
3. 保証内容は本製品自体の無料修理に限ります。保証期間内におきましても、その他の保証はいたしかねます。
4. ご転居や贈答品などで本保証書に記入してある販売店に修理をご依頼になれない場合には、アイリスコールにお問い合わせください。
5. 保証期間内におきましても次の場合には有料修理になります。
 - ① 使用上の誤り、不当な修理、改造などによる故障及び損傷
 - ② お買い上げ後の落下などによる故障及び損傷
 - ③ 火災、地震、その他の天災地変による故障及び損傷
 - ④ 一般家庭用以外（たとえば業務用の長時間使用、車両・船舶への搭載）に使用された場合の故障及び損傷
 - ⑤ お買い上げ後の移動、輸送または什器備品などとの接触による故障及び損傷
 - ⑥ 本書の提示がない場合
 - ⑦ 本書にお買い上げ年月日、お客様名、販売店名の記入のない場合、あるいは字句を書き換えられた場合
6. 本書は日本国内においてのみ有効です。
7. 本書は再発行いたしませんので紛失しないよう大切に保管してください。

修理メモ

- ※ この保証書は本書に明示した期間、条件のもとにおいて無料修理をお約束するものです。したがって、この保証書によって保証書を発行しているもの（保証責任者）、及びそれ以外の事業者に対するお客様の法律上の権利を制限するものではありません。保証期間経過後の修理などについてご不明の場合は、お買い上げの販売店またはアイリスコールにお問い合わせください。
- ※ 保証期間経過後の修理、補修用性能部品の保有期間については、「保証とアフターサービス」をご覧ください。

ワイドホットプレート SWHP-011

保証書

本書は、お買い上げ日から下記期間中に故障が発生した場合に、裏面の保証規定により無料修理を行うことをお約束するものです。

| | | | |
|----------|-------|--------------|----------|
| お買い上げ日 ※ | | 保証期間 | |
| 年 月 日 | | お買い上げ日より：1年間 | |
| お客様 | お名前 | | |
| | ご住所 〒 | | |
| | | | 電話 () - |
| 販売店 ※ | 住所・店名 | | |
| | | | |
| | | | 電話 () - |

販売店様へ： ※印欄は必ず記入してお渡してください。

アイリスオーヤマ株式会社

〒980-8510 仙台市青葉区五橋2丁目12番1号 ホームページ <https://www.irisohyama.co.jp/>

お客様サポート
24時間365日Web即時回答サービス



専用パーツのご購入
アイリスオーヤマ公認通販サイト



製品に関するお問い合わせ

アイリスコール 0120-311-564 (通話料無料)

修理に関するお問い合わせ

修理専用コール 0800-170-7070 (通話料無料)

【お電話での受付時間】 平日 9:00～17:00、土日祝日 9:00～12:00/13:00～17:00 (年末年始・夏期休業期間・会社都合による休日を除く)