

取扱説明書

シュレッダ P6HC

- このたびは、お買い上げいただきまことにありがとうございます。
- この取扱説明書をよくお読みになり、正しくお使いください。
- ご使用前に「安全上のご注意」を必ずお読みください。**
- この取扱説明書はお使いになる方がいつでも見ることができるよう大切に保管してください。
- 「保証書」は「お買い上げ日」「販売店名」の記入を必ず確かめ、販売店からお受け取りください。

■仕様

電源	AC100V (50/60Hz)
定格消費電力	175W
投入幅	紙投入部220mm、CD・DVD投入部123mm
定格細断枚数	A4コピー用紙(上質紙64g/m ²) 6枚、CD・DVD1枚、 プラスチック製カード1枚
安全装置	サーマルプロテクター、ダストボックススイッチ、温度ヒューズ
細断サイズ	約4×27mm
細断速度	約2.2m/分
主要材質	ABS樹脂、ポリプロピレン、スチール
定格時間	3分(連続で使える時間)
コードの長さ	約1.4m
外形寸法	幅168×奥行355×高さ349mm
ダストボックス容量	8.8L
質量	約4.6kg

※商品の仕様は予告なく変更することがあります。



本機は
紙・CD・DVD・
プラスチック製カード用
シュレッダです。
他の目的に
使用しないで
ください。

安全上のご注意

ご使用になる前に、この「安全上のご注意」をよくお読みのうえ正しくお使いください。ここに示したご注意は、お使いになる方や他の人々への危害や財産への損害を未然に防止するためのもので、「警告」「注意」の2つに分けて説明しています。いずれも安全に関する重要な内容ですので、必ずお守りください。

図記号
の意味



してはいけない「禁止」内容です。



しなければならない「指示」内容です。



警告

誤った取り扱いをすると、人が死亡または重傷を負うおそれがある内容を示しています。



- **お子様には使用させない**
重大な傷害事故が発生することがあります。



- **髪の毛を投入口に近づけない**
細断部に引き込まれ、傷害事故の発生する危険があります。



- **投入口や排出口に手を触れない**
細断部に引き込まれ、傷害事故の発生する危険があります。



- **衣類の裾などを投入口に近づけない**
細断部に引き込まれ、傷害事故の発生する危険があります。



- **可燃性スプレーを吹き付けたり、潤滑油を塗布しない**
引火して、火災やケガの原因になります。



- **不安定な場所に置かない**
転倒、落下によるケガや破損の原因になります。



- **ネクタイ・ネックレスなどを投入口に近づけない**
細断部に引き込まれ、傷害事故の発生する危険があります。



- **引火性のもの(ガソリン、灯油、ベンジン、シンナーなど)の近くで使用しない**
火災の原因になります。



- 掃除やお手入れのときは、必ず電源プラグをコンセントから抜く
ケガの原因になります。



- 使わないときや、移動するときは、必ず電源プラグをコンセントから抜く
火災・感電の原因になります。



- 万一煙が出たり、焦げくさいなど異常がある場合は、すぐ主電源スイッチを切り、電源プラグをコンセントから抜く
火災・感電の原因になります。



- ぬれた手で電源プラグの抜き差しをしない
感電の原因になります。



- 自分で分解・修理をしない
火災・感電の原因になります。



- 上に乗ったり、ものを置いたりしない
転倒などによるケガや破損の原因になります。



- コードを傷付けたり加工したりしない
破損し、火災・感電の原因になります。



注意

誤った取り扱いをすると、人がケガをしたり、物的損害が発生するおそれがある内容を示しています。



- 本体に水などをかけない
故障や火災の原因になります。



- AC100V電源以外では使用しない
故障や火災の原因になります。



- 定格細断枚数・定格時間内で使用する
本機の定格時間は3分です。それ以上の連続使用はしないでください。また、連続使用後は必ず約1時間休止してください。

使用上の注意



- 必要以上に逆転させない
故障の原因になります。



- カーボン紙、感熱紙、湿った紙、シール、タック紙、両面テープ、新聞紙などは入れない
故障の原因になります。



- フィルム、OHPシート、ポリ袋、布、ビニール、フロッピーなどは入れない
故障の原因になります。



- 細断くずをダストボックスいっぱいまでためない
細断性能の低下や故障の原因になります。



- クリップ、ピン、ステープラの針などをつけたまま細断しない
故障の原因になります。



- テレビ、ラジオなどの近くで使用しない
テレビ、ラジオなどに雑音が入ることがあります。



- 高温多湿の場所、冷暖房機のそば、ほこりの多い場所で使用しない
故障の原因になります。



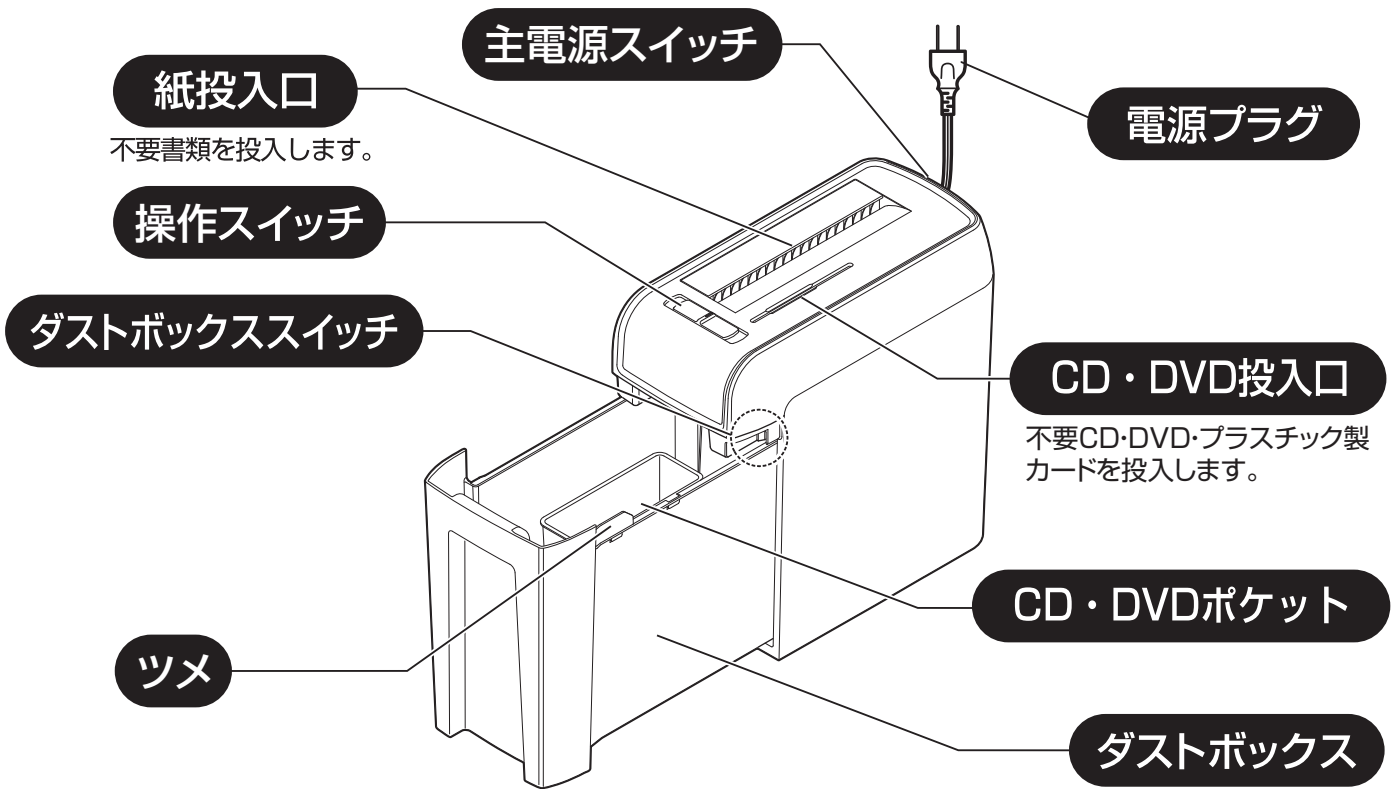
- 付属のダストボックス以外は使用しない
故障の原因になります。

- 天災などの不可抗力や、不当な修理・改造による事故・破損に対する補償は致しかねます。
- 製品および梱包材の廃棄については、お住まいの自治体の取り決めに基づいた処理をお願いします。

- 本機は、製品出荷前に細断テストを行っております。細断テスト後に細断くずの除去を行っておりますが、付着した細断くずが輸送中に落下し、ダストボックスや本体に残っている場合があります。

各部の名称・使い方

●使用中、本体が温かくなりますが異常ではありません。



〈操作スイッチの使い方〉

逆 転

逆転 **停止** 自動 正転

紙づまり時に使用します。操作スイッチを逆転位置にするとカッタが逆回転します。

停 止

逆転 **停止** 自動 正転

くず捨てや移動のときはこの位置にしてください。

自 動

逆転 **停止** 自動 正転

紙を入れると自動的にカッタが回転します。

正 転

逆転 **停止** 自動 正転

紙づまり時に使用します。紙の投入にかかわらずカッタが正回転します。

1 電源プラグをコンセントに差し込む

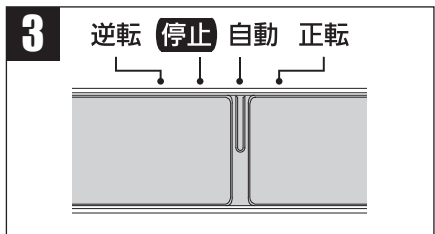
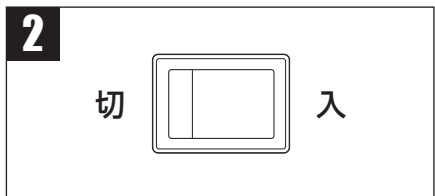
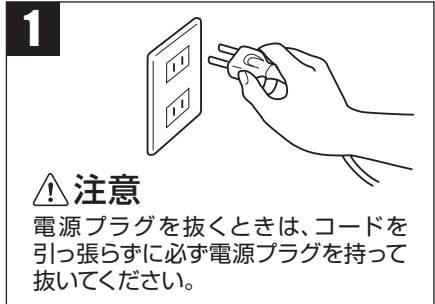
2 主電源スイッチを入れる

3 操作スイッチを「自動」にする

4 紙は上からまっすぐ紙投入口の中央に入れる
自動的にカッタが回転し、紙を細断します。
CD・DVDはCD・DVD投入口に1枚ずつ入れる
プラスチック製カードはCD・DVD投入口に縦向きに入れる
自動的にカッタが回転して分割します。

5 細断が終了すると、自動的にカッタの回転が止まる

6 使い終わったら必ず操作スイッチを「停止」にし、主電源スイッチを切り、電源プラグをコンセントから抜く



一度に投入できる枚数 **A4 コピー用紙 6枚以内** (上質紙64g/m²)

CD・DVD・プラスチック製カード 1枚

- 紙の細断枚数は、紙質・湿度などにより変動します。
- スムーズな細断および紙づまりなどのトラブルを避けるため、紙は**6枚以内**での使用を守ってください。
- 紙を斜めにした投入は紙づまりなどトラブルの原因になりますので、必ずまっすぐ入れるように注意してください。
- CD・DVD・プラスチック製カードは必ず**1枚ずつ**入れてください。
- 紙とCD・DVD・プラスチック製カードを同時に入れないでください。
- CD・DVD・プラスチック製カードを紙投入口に入れないでください。

⚠ 付属のダストボックス以外は使用しないでください。

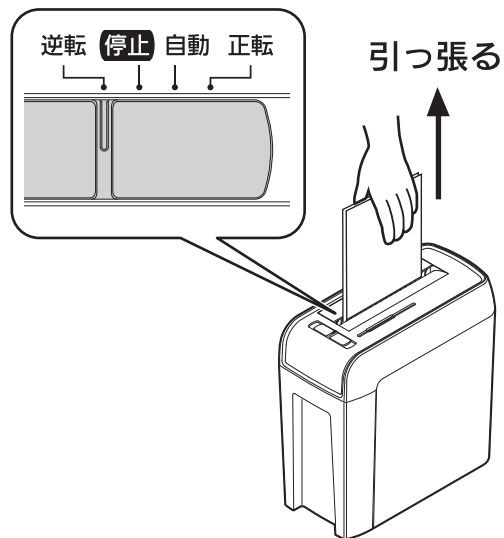
こんな時には

細断が途中で止まった場合

一度に多量の紙を入れると、細断が止まる場合があります。
次の手順にしたがって、紙を取り除いてください。



- ①すみやかに操作スイッチを「停止」にします。
- ②次に操作スイッチを「逆転」にし、つまった紙を
引き抜きます。
※紙を取り除きにくい場合は、無理に引っ張らず、左
右にゆすりながら少しずつ引き抜いてください。
[注] 操作スイッチを「逆転」にしても動かない場合は
安全装置が働いています。(→安全装置参照)
- ③適量の枚数に減らし、再度細断してください。



⚠ 注意 細断が途中で止まった状態で放置しないでください。故障の原因になります。

安全装置

①サーマルプロテクター

細断が途中で止まり、操作スイッチを「逆転」または「正転」にしても動かない場合



サーマルプロテクターが働いています

定格時間(3分)を超えるなどの連続使用でモーターの温度が異常に上昇した時、電源を自動的に遮断してモーターを保護する機能です。

操作スイッチを「停止」にし、モーターの温度が下がるまで約1時間お待ちください。

②ダストボックススイッチ

カッタが作動しない場合



ダストボックススイッチが働いています

細断くずを捨てる時やダストボックスが本体に正しくセットされていない場合に電源を遮断する機能です。

操作スイッチを「停止」にし、ダストボックスを本体に正しくセットしてください。



警告 操作スイッチが「正転」や「逆転」のままダストボックスを本体にセットすると、カッタが急に回転し、ケガをする危険があります。

お手入れの仕方

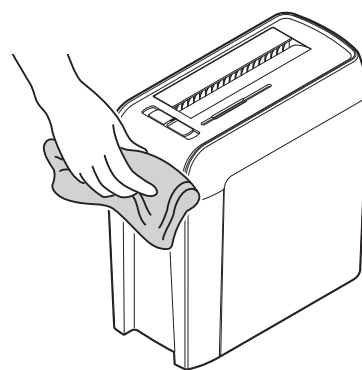
■本体

お手入れの前に、操作スイッチを「停止」にして、主電源スイッチを切り、コンセントから電源プラグを抜いてください。



注意 電源プラグを抜くときは、コードを引っ張らずに必ず電源プラグを持って抜いてください。

本体外側の汚れは、布に水でうすめた中性洗剤を少しつけて、拭き取ってください。



■カッタ(細断刃)

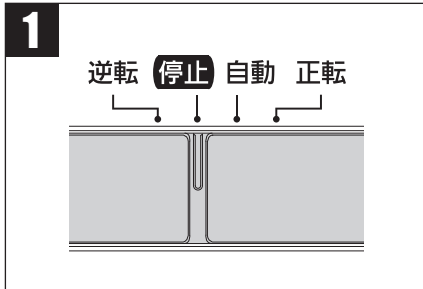
アイリスオーヤマ製シュレッダ簡単お手入れシート(別売)をお買い求めください。

シュレッダ簡単お手入れシートを細断すると、シート内の潤滑油が刃に行き渡り、動作を滑らかにします。

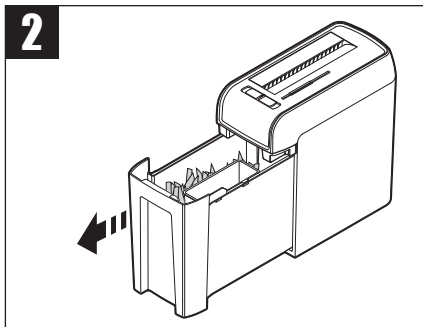
細断くずを捨てる時は

- 1** 細断くずを捨てる前に必ず操作スイッチを「停止」にし、主電源スイッチを切り、電源プラグを抜く

※細断くずを捨てるのはダストボックスの8分目程度でこまめに行ってください。紙づまりの原因になります。

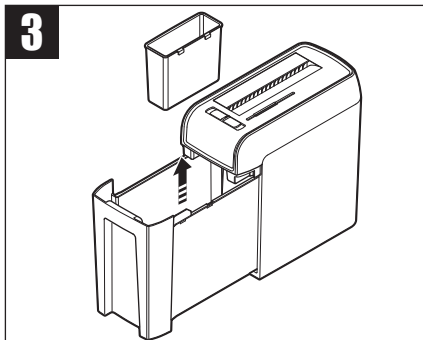


- 2** ダストボックスを引き出す



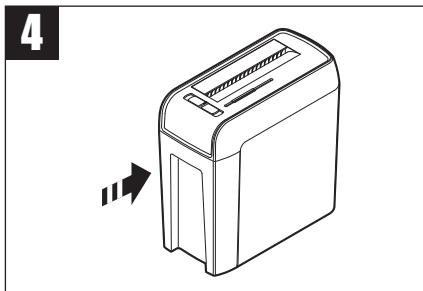
- 3** ダストボックス内の細断くずを捨てる

※CD・DVDポケットにくずがある場合は、取りはずして中のくずを捨ててください。



- 4** ダストボックスを本体に正しくセットする

- ダストボックスを本体からはずした状態では動作しません。
- ダストボックスを正しくセットしないとダストボックススイッチが入らず、動作しません。



故障かな?と思ったら

使用中に異常が生じた場合は、修理を依頼される前に本書をよくお読みのうえ、下記の点を確認してください。

状態	考えられる原因	処置
カッターが動作しない	➔ 電源プラグがコンセントから抜けている	➔ 電源プラグをコンセントに差し込んでください。
	➔ 主電源スイッチが「切」になっている	➔ 主電源スイッチを入れてください。
	➔ 定格枚数以上入れている	➔ 操作スイッチを「逆転」にして、紙を引き抜いてください。取り除いた後、適正枚数にして再度細断してください。
	➔ 投入口内部に紙がつまっている	➔ 操作スイッチを「正転」にして、内部の紙を取り除いてください。
	➔ クリップなどの金属片や異物が刃の中にかみ込んでいる	➔ 一度逆転させた後、かみ込んでいるものを取り除いてください。
	➔ ダストボックスが本体に正しくセットされていない	➔ ダストボックスを本体に正しくセットしてください。細断くすがいっぱいでしたら捨ててください。
	➔ 安全装置が働いている	➔ 操作スイッチを「停止」にしてモーターの温度が下がるまで約1時間お待ちください。(安全装置の項目参照) それでも直らない場合は、アイリスコールにお問い合わせください。
	➔ 紙を紙投入口の中央に入っていない	➔ 紙を上からまっすぐ紙投入口の中央に入れてください。

それでも解決できないときは

お買い上げの販売店、またはアイリスコールにお問い合わせください。

警告 ⚠️ ご自分で分解・修理・改造はしないでください。

保証規定

1. 取扱説明書、本体貼付ラベル等の注意書きにしたがった正常な使用状態で故障及び損傷した場合には、弊社が無料にて修理致します。
2. 保証期間内に故障などによる無料修理をお受けになる場合には、お買い上げの販売店にて、保証書をご提示の上、修理をご依頼ください。
3. 保証内容は本製品自体の無料修理に限らせていただきます。保証期間内におきましても、その他の保証は致しかねます。
4. ご転居やご贈答品などで本保証書に記入してある販売店に修理をご依頼になれない場合には、弊社アイリスコールにお問い合わせください。
5. 保証期間内でも次の場合には有料修理になります。
 - ① 使用上の誤り、不当な修理、改造による故障及び損傷
 - ② お買い上げ後の落下などによる故障及び損傷
 - ③ 火災、地震、その他の天災地変による故障及び損傷
 - ④ 一般家庭用以外（たとえば業務用の長時間使用、車両・船舶へのとう載）に使用された場合の故障及び損傷
 - ⑤ お買い上げ後の移動、輸送又は什器備品などとの接触による故障及び損傷
 - ⑥ 本書の提示がない場合
 - ⑦ 本書にお買い上げ年月日、お客様名、販売店名の記入のない場合、あるいは字句を書き換えられた場合
6. 本書は日本国内においてのみ有効となります。
7. 本書は再発行致しませんので紛失しないよう大切に保管してください。

修理メモ

- ※ この保証書は本書に明示した期間、条件のもとにおいて無料修理をお約束するものです。したがって、この保証書によって保証書を発行しているもの（保証責任者）、及びそれ以外の事業者に対するお客様の法律上の権利を制限するものではありません。保証期間経過後の修理等についてご不明の場合は、お買い上げの販売店又は弊社アイリスコールにお問い合わせください。
- ※ 保証期間経過後の修理、補修用性能部品の保有期間について、詳しくは取扱説明書（本書）をご覧ください。

シュレツダ P6HC

保証書

本書はお買い上げ日から下記期間中に故障が発生した場合には、本書記載の保証規定により無料修理を行うことをお約束するものです。

お買い上げ日※	年	月	日	保証期間	お買い上げ日より：1年間 ただし消耗品は除く
お客様	ご芳名				
	ご住所 〒				
	電話番号				
※ 販売店	住所・店名				
	電話番号				

販売店さまへ ※印欄は必ず記入してお渡してください。

アフターサービスについて (必ずお読みください。)

- **保証期間**
保証期間は、お買い上げ日より1年間です。
- **保証期間経過後の修理**
お求めの販売店にご相談ください。修理により製品の機能が維持できる場合には、ご希望により有料にて修理いたします。
- **補修用性能部品の保有期間について**
当社はこの製品の補修用性能部品を製造打ち切り後、5年間保有しています。性能部品とは、その製品の機能を維持するために必要な部品です。
- **アフターサービスについて**
ご不明な点はお買い求めの販売店またはアイリスコールにお問い合わせください。

製品に関するお問い合わせは **アイリスコール** (通話料無料) に

受付時間 9:00~17:00

(年末年始・夏期休業期間・会社都合による休日を除く)

0120-311-564

修理に関するお問い合わせは **修理専用コール** (通話料無料) に

受付時間 9:00~17:00

(年末年始・夏期休業期間・会社都合による休日を除く)

0800-170-7070

アイリスオーヤマ株式会社 〒980-8510 仙台市青葉区五橋2丁目12番1号
ホームページ <http://www.irisohyama.co.jp/>