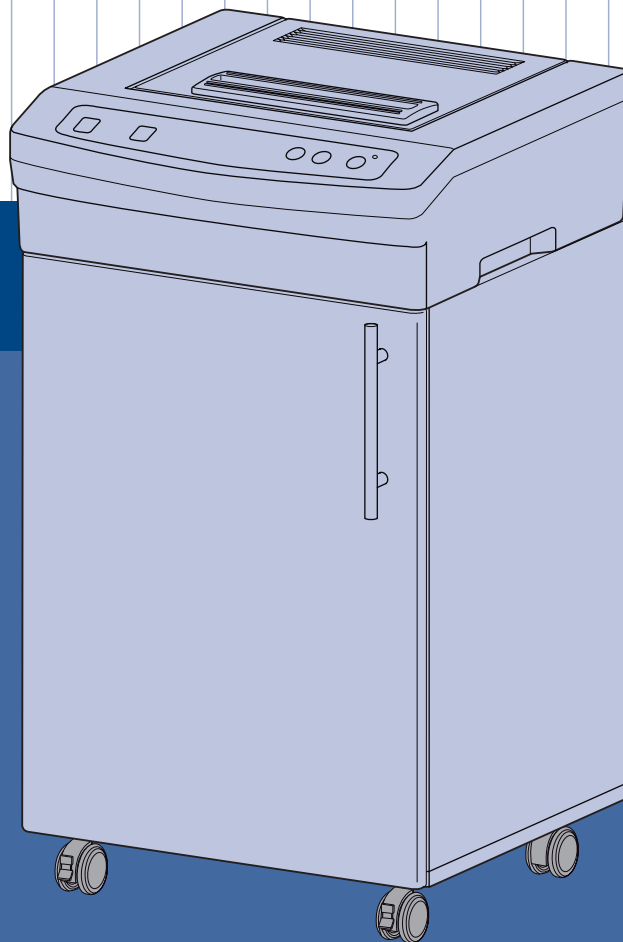




取扱説明書



OFFICE SHREDDER



オフィスシュレッダー OF20C

このたびはお買い上げいただきありがとうございます。
ご使用になる前にこの取扱説明書をよくお読みの上、
正しくご使用ください。
また、本書を大切に保管してください。



本機は紙・
CD・DVD・プラスチック
製カード用シュレッダーです。
他の目的に
使用しないで
ください。

■もくじ

使用上の注意	1	こんな時には	10
設置方法	4	お手入れ方法	15
扉の微調整方法	5	故障かな?と思ったら	16
各部の名称	6	仕様・保証とアフターサービス	18
紙の細断方法	7		
CD・DVD・プラスチック製カードの 細断方法	9		

※商品の仕様は予告なく変更することがあります。

MADE IN CHINA

使用上の注意

安全にご使用いただくため、注意事項は必ずお守りください。
守らないで破損・事故を起こしたり、ケガを負った場合、
当社は一切の責任を負いかねます。



警告

死亡・けが・感電・火災のおそれあり



- 引火するおそれがありますので、本製品に可燃性スプレーを吹き付けしないでください。



- お子様には使用させないでください。傷害などの重大事故が発生する危険があります。



- 細断部に引き込まれる危険がありますので、投入口や排出口に手を触れないでください。



- 引火性のものの近くで使用しないでください。(ガソリン、灯油、ベンジン、シンナーなど)



- 髪の毛が引き込まれないようご注意ください。



- ご自分で分解、修理しないでください。



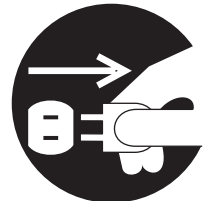
- ネクタイ・ネックレスなどが引き込まれないようご注意ください。



- 濡れた手で電源プラグの抜き差しをしないでください。



- 衣類が引き込まれないようご注意ください。



- ご使用にならない時や、移動するときは必ず電源プラグを抜いてください。



- 転倒、落下にご注意ください。
- 水平で安定した場所に置いてください。

- 本体の上に腰掛けたり、物を置かないでください。
- コードを傷付けたり、加工したりしないでください。
- 本体から煙が出たり、焦げくさいなど異常がある場合には、ただちに使用を中止し電源プラグをコンセントから抜いて、当社コミュニケーションセンターまでご連絡ください。
- CD・DVD・カードの細断屑を処理する際は、手などを傷つけないように注意してください。



注意

機械の故障・破損のおそれあり



- 発熱、発煙などの異常が発生した場合は、細断をすみやかに中止し、電源プラグを抜いてください。



- クリップ、ピン、10号針より大きいステープラーの針などは必ず取り除いてから入れてください。
(ステープラーの針は10号針まで細断可能)



- 本体に水などをかけないでください。



- カーボン紙、感熱紙、湿った紙、ポリ袋、両面テープ、布、新聞紙などは入れないでください。



- 必要以上に逆転させないでください。



- フィルム、OHPシート、シール、タック紙、ビニール、フロッピーディスクなどは入れないでください。



- 細断屑はこまめに捨ててください。
細断性能が低下する場合があります。

- CD・DVDのラベルは、細断する際必ずはがしてください。カッター内部にラベルが付着し、細断能力が落ちたり故障の原因となります。
- テレビ、ラジオに雑音が入ることがあります。テレビなどの近くでのご使用は避けてください。
- 最大細断枚数・定格時間内で使用してください。
- 本機の定格時間は30分です。それ以上の連続使用はしないでください。
- 高温多湿の場所、冷暖房機のそば、ほこりの多い場所での使用は避けてください。
- 電源は必ずAC100V電源を使用し、タコ足配線はしないでください。
- 付属のダストボックス以外は使用しないでください。



注意

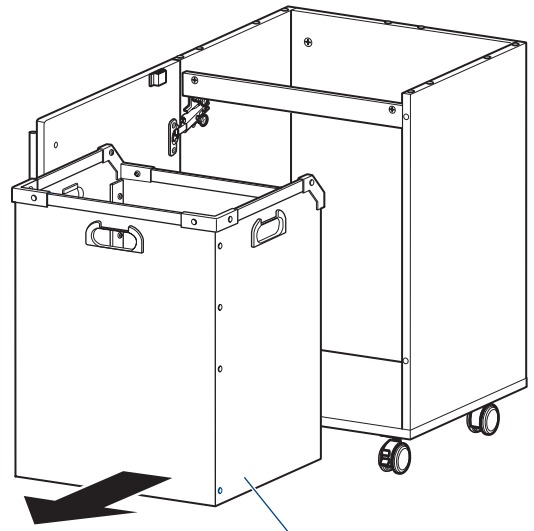
けが・破損のおそれあり

- 火気や暖房器具のそばでは使用しないでください。火災や、やけど、製品の変形のおそれがあります。
- 乗る、ゆするなどの無理な力をかけないでください。
- フローリングの床など傷つきやすい床面での使用は、床のキズ、へこみなどの原因となりますので十分ご注意ください。
- 扉の開閉時に指などをはさまないようにご注意ください。
- 扉を強く閉めないでください。破損の原因となります。
- 重量物ですのでキャスターで段差をのりこえることはしないでください。キャスターが破損します。段差のある所を移動する際は持ち上げてください。
- 使用しているうちに木部のネジにゆるみが発生し、ぐらつくことがありますので定期的に締め直してください。
- 木部の腐食やカビ・変形・変色の原因となりますので、以下のことにご注意ください。
 - ・直射日光の当たる場所や、高温多湿になる場所に長時間置かないでください。
 - ・水分、油、洗剤などが付着した場合は、素早く拭き取ってください。
 - ・濡れたものや熱いものを置かないでください。
 - ・シール、テープなどを貼らないでください。
 - ・木部の接着剤に含まれる有機溶剤(ホルムアルデヒド)が残っていることがあります。においが気になる時は、換気をよくしてご使用ください。
- 天災などの不可抗力や、不当な修理・改造による事故・破損に対する補償は致しかねます。
- 製品および梱包材を廃棄される際は、お住まいの自治体の取り決めに基づいた処理をお願いします。

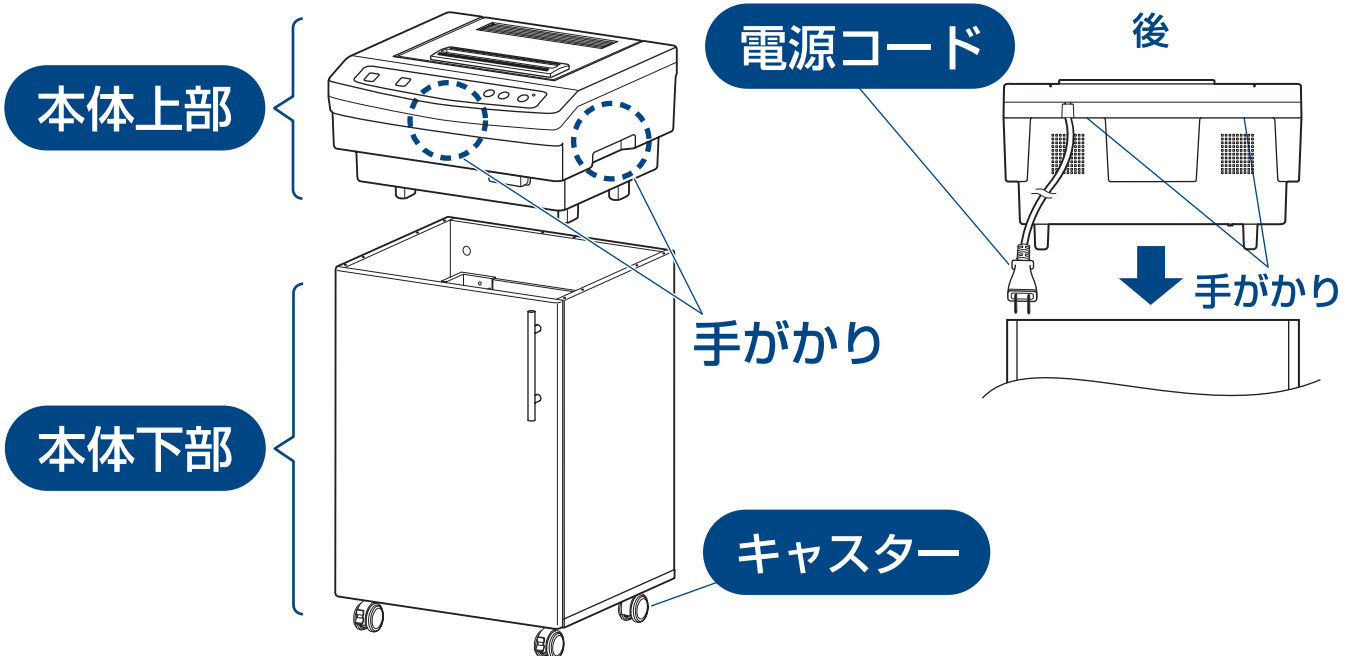
設置方法

●必ず2人以上で作業を行ってください。

- ① 本体下部の扉を開け、ダストボックスや梱包材を取り出してください。
- ② 本体下部を水平な場所に置いてください。
- ③ 本体上部の手がかり部分を持ち、静かに本体下部の上に乗せてください。
- ④ 設置場所に移動し、ダストボックスをもとに戻してください。
- ⑤ 最後に、キャスター(前2ヶ)をロックしてください。



ダストボックス

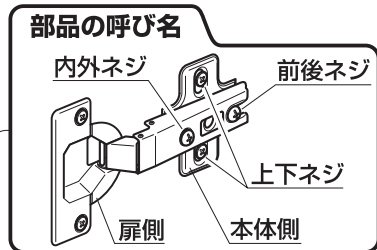


⚠ 注意

- ・段差のあるところの移動や、長距離の移動は避けてください。
- ・電源プラグの接続および取り外しが容易にできる場所に設置してください。
- ・本機を壁や家具などから10cm以上離して設置してください。

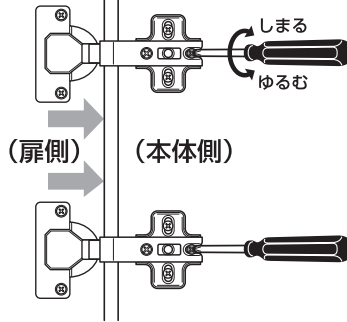
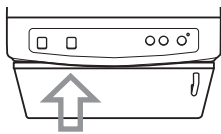
扉の微調整方法

(⊕ドライバーをご用意ください。)



! 扉を開いた状態で作業を行ってください。

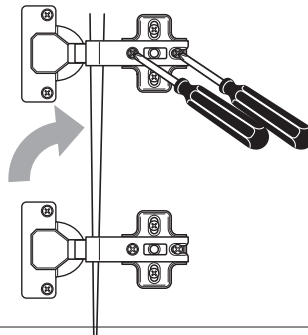
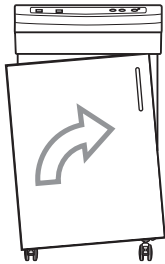
●扉が前に出過ぎている



上下両側のヒンジ部分を調整する

- 1) 扉が落ちないように支える
- 2) 前後ネジをゆるめる
- 3) 扉を押して調整する
- 4) 前後ネジをしめる

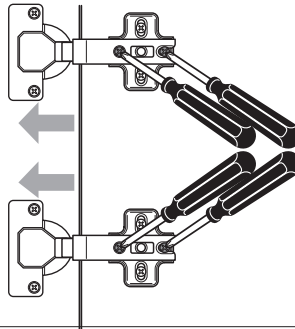
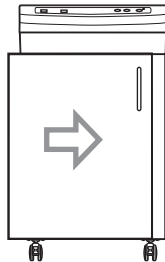
●扉が傾いている



片側のヒンジ部分のみを調整する

- 1) 前後ネジをゆるめる
 - 2) 隙間が並行になるように内外ネジを調整する
 - 3) 前後ネジをしめる
- ※ 逆に傾いている場合も同じ要領で調整する

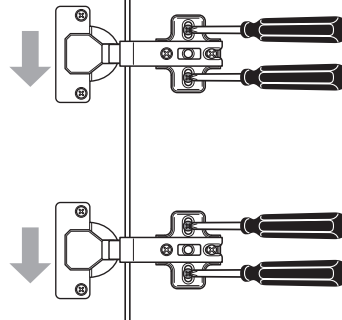
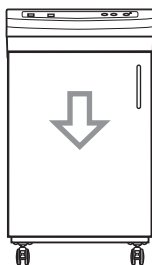
●扉が離れている



上下両側のヒンジ部分を調整する

- 1) 前後ネジをゆるめる
 - 2) 内外ネジを上下両方同じ量で調整する
 - 3) 前後ネジをしめる
- ※ 扉が閉らない場合も同じ要領で調整する

●扉が上にずれている



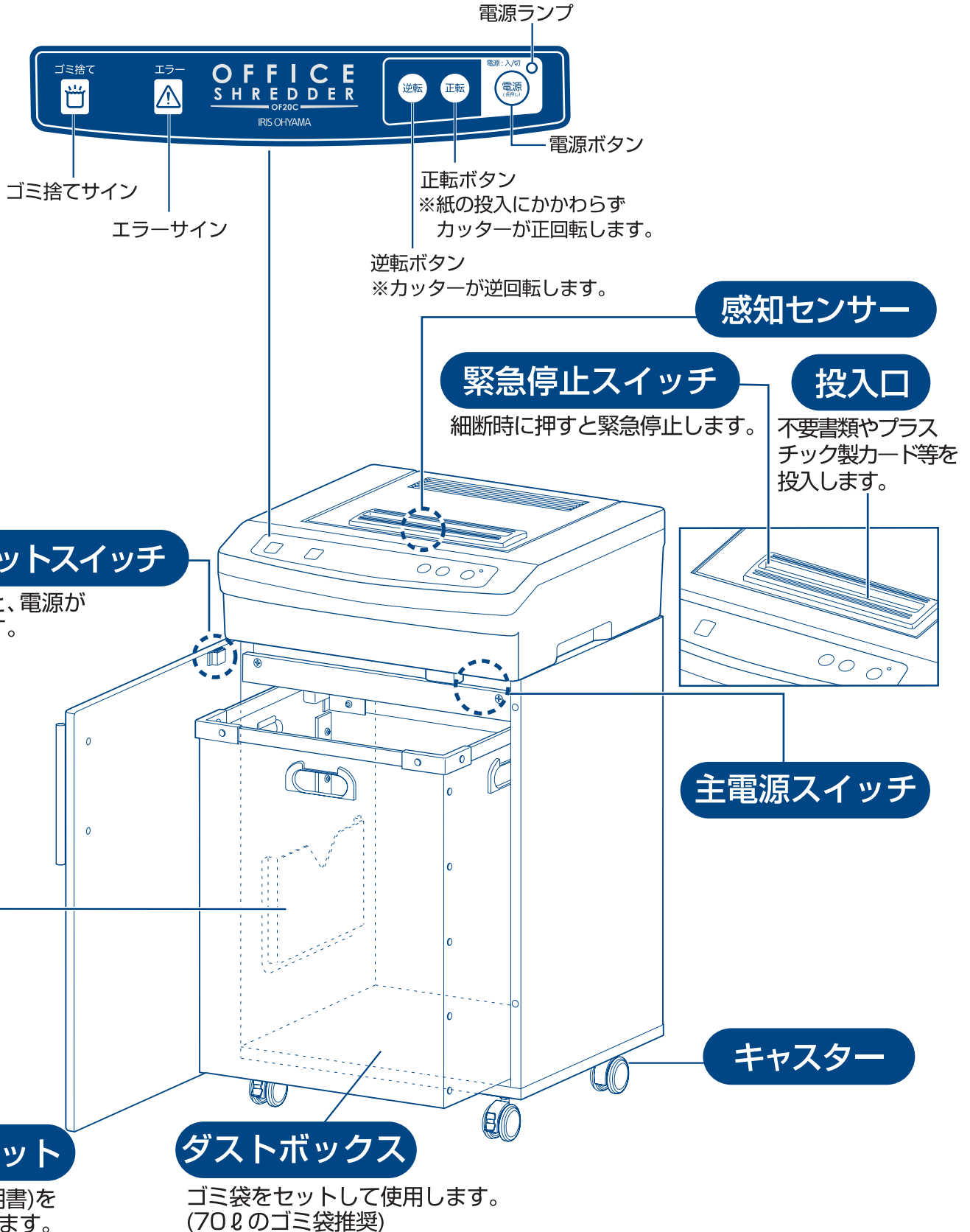
上下両側のヒンジ部分を調整する

- 1) 上下ネジをゆるめる
 - 2) 高さがそろうように調整する
 - 3) 上下ネジをしめる
- ※ 逆にずれている場合も同じ要領で調整する

各部の名称

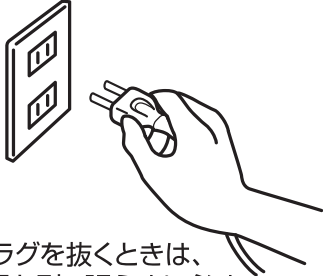
●機能確認のため、細断テストを行なっています。テスト後細断屑の除去作業を行なっておりますが、一部残存している場合がごくまれにあります。品質には一切問題ありませんのでご了承ください。

●使用中、本体が温かくなりますが異常ではありません。



紙の細断方法

1



※電源プラグを抜くときは、コード部を引っ張らずに必ず電源プラグを持って行なってください。

1

電源プラグをコンセントに差し込みます。

2

ダストボックスにゴミ袋（70ℓゴミ袋推奨）をセットしてください。

3

主電源スイッチを入れ、扉を閉めてください。

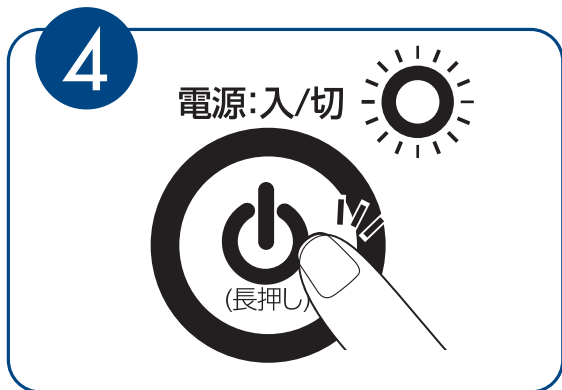
2

3

ゴミ袋

※段差のある方が後ろ

主電源スイッチ
切 入



4 電源ボタンを長押しし、電源ランプの点灯を確認します。



5 細断したい紙を投入口に入れます。自動的にカッターが回転し細断します。

●一度に細断できる枚数(最大細断枚数)

A4 コピー用紙 20枚



- 紙の細断能力は紙質、湿度などにより変動します。
- 紙を斜めにした投入は紙づまりなど、トラブルの原因となりますので、必ずまっすぐ入れるように注意してください。
- 連続投入は避け、確実に細断しきってから次の投入を行なってください。
- 投入口中央の感知センサーを通らないと作動しません。

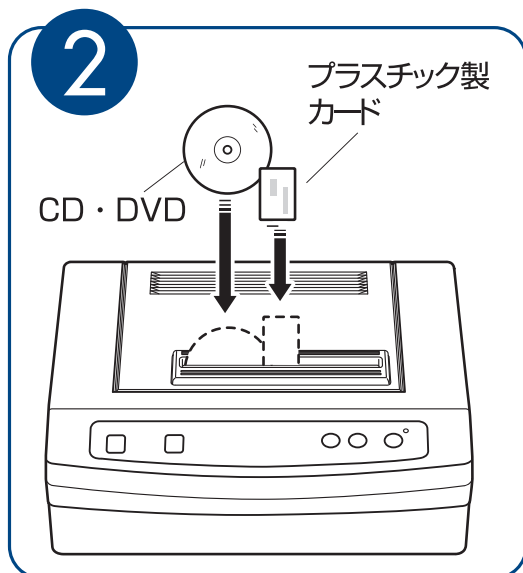
6 細断が終了すると、自動的にカッターの回転が止まります。

7 使い終わりましたら、電源ボタンを長押しし、電源ランプの消灯を確認します。



- 付属の専用ダストボックス以外は使用しないでください。
- 長時間で使用にならない時は主電源を切り、電源プラグをコンセントから抜いてください。

CD・DVD・プラスチック製 カード類の細断方法



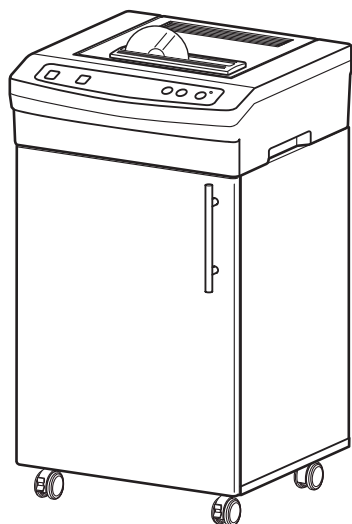
1 紙の細断方法（[7](#)ページ参照）と同様にダストボックスにゴミ袋をセットし、「主電源」と「電源」を入れてください。

※細断屑の分別と廃棄については、お住まいの自治体の取り決めに基づいた処理をお願いします。

2 細断したいプラスチック製カード・CD・DVDを投入口に入れます。自動的にカッターが回転し細断します。

※CD・DVDは投入口の左側から、プラスチック製カードは投入口中央から入れてください。

3 使い終わりましたら、紙の細断方法（[8](#)ページ参照）と同様に電源を切ってください。



●一度に細断できる枚数 **1枚**
(厚さ目安1.5mm)



- CD・DVD・プラスチック製カードは必ず1枚ずつ入れてください。
- 磁気カード、IDカード、ラミネートされたカードは細断できません。
- 投入口中央の感知センサーを通らないと作動しません。



連続細断すると内部でCD・DVDが重なり、つまりの原因となります。

1枚ごとに投入し、細断音がなくなってから次の投入を行ってください。

CD・DVD細断後は「正転ボタン」を押して、刃に残ったCD・DVDの屑を取り除いてください。

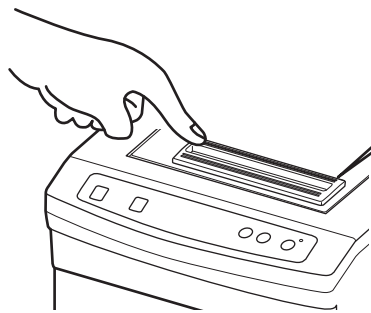
こんな時には…



エラーサイン点灯
アラーム音はなりません。



緊急停止スイッチが作動しています



細断時に押すと緊急停止します。

復帰は、「正転ボタン」「逆転ボタン」を押すか、「電源」を入れ直してください。



エラーサイン点灯
同時にアラーム音で知らせます。



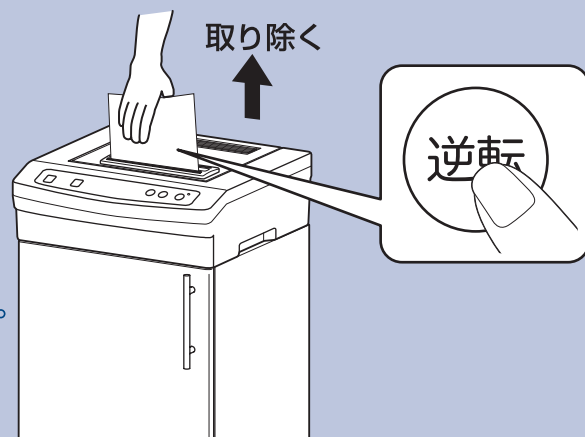
オートストップが作動しています

紙づまりや、最大細断枚数以上で細断してモーターに異常な負担がかかり、過電流が流れたとき電源を自動的に遮断して、ギヤ、モーター、基板を保護する機能です。

「逆転ボタン」を押して、紙・CD・DVDを引っ張ります。

※本製品は安全性を確保するために投入口をせまくしております。紙が取り除きにくい場合は、無理に引っ張らず、左右にゆらしながら少しずつ引き抜いてください。

注) 「逆転ボタン」を押しても動かない場合は、サーマルプロテクターが作動しています。→ (P.12参照)

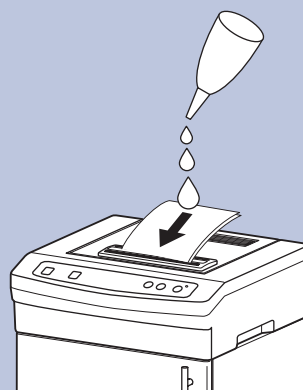


こんな時には…

頻繁に「エラーサイン」が点灯する場合



- ① 主電源を切ってコンセントから電源プラグを抜いてください。
- ② コピー用紙にミシン油などをしみこませて、細断してください。



警告

揮発性のスプレーは使用しないでください。
引火する恐れがあります。

自動で電源が切れた場合



オートオフ機能が働いています

電源を入れたあと、細断しない状態が約1時間続くと自動的に電源を切る機能です。

電源を再度入れ直してください。

こんな時には…

電源ランプは点灯しているのに作動しない場合



サーマルプロテクターが作動しています

使用状況などによってモーターの温度が異常に上昇した時、電源を自動的に遮断してモーターを保護する機能です。

**主電源を切って電源プラグを抜いてください。
モーターの温度が下がるまで約1時間程お待ちください。**

それでも作動しない場合はコミュニケーションセンターまでお問い合わせください。(P.18参照)

電源ランプが点灯しない場合



主電源が入っていないか、扉マグネットスイッチが作動しています

扉マグネットスイッチ：扉が完全に閉められていない場合本体が電源を遮断します。

- ① 主電源が入っているか確認してください。
- ② 扉を完全に閉めてください。
注) 扉が完全に閉まらない場合は、
5ページの「扉の微調整方法」を参照してください。
- ③ 電源を入れてください。

それでも電源ランプが点灯しない場合はコミュニケーションセンターまでお問い合わせください。(P.18参照)

こんな時には…



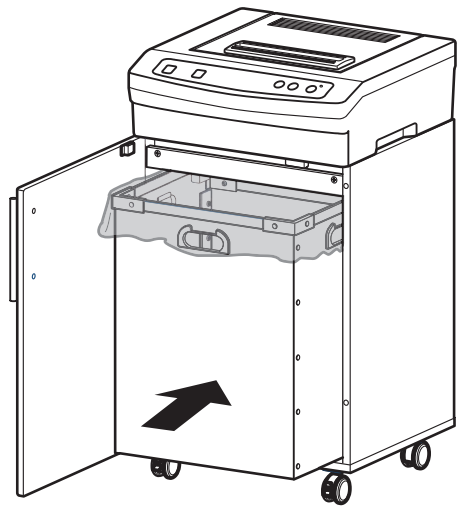
ゴミ捨てサイン点灯
同時にアラーム音で知らせます。



ゴミ捨てサインセンサーが作動しています

細断屑がいっぱいになると自動停止する機能です。

- ① 細断屑を捨てる前に必ず
主電源を切ってください。
- ② 扉を開けてダストボックスの
ゴミ袋を取り出し細断屑を
すててください。
- ③ ダストボックスにゴミ袋を
セットし直し、本体に収めて、
扉を完全に閉めてください。
- ④ 電源を再度入れ直してください。



注意

ゴミの処分はお早めに

ゴミ捨てサインが点灯していなくても、こまめに確認して捨てるようにしてください。紙づまりなどの原因となります。

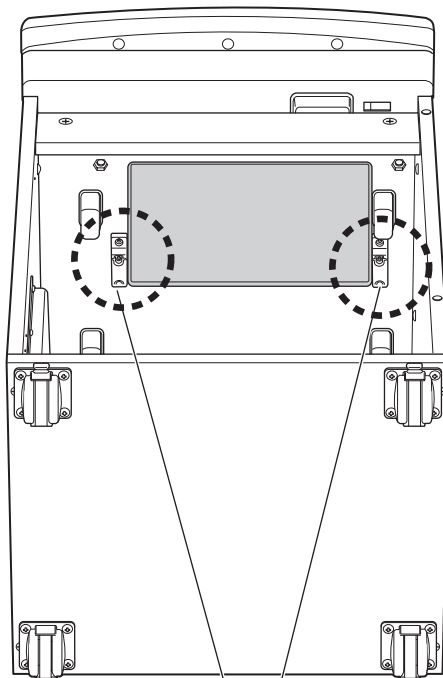


**扉を完全に閉めないで電源が
入りません。**

頻繁に「ゴミ捨てサイン」が点灯する場合



- ① 主電源を切ってコンセントから電源プラグを抜いてください。
- ② ダストボックスを取り出し、本体上部内側の「ゴミ捨てセンサー」を布等で拭いてください。

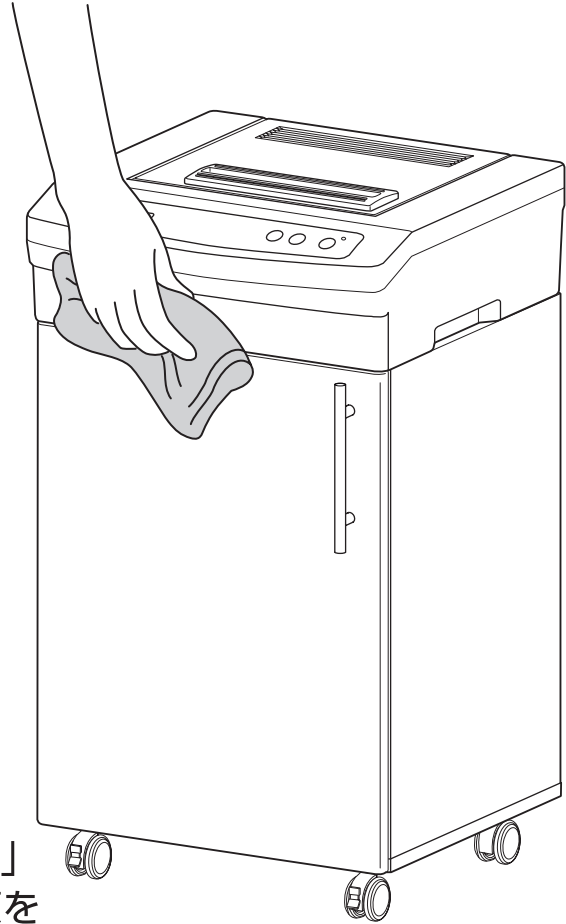


ゴミ捨てセンサー

1 お手入れの前に必ず
主電源を切ってコンセントから
電源プラグを抜いてください。

2 本体外側の汚れは、布に
水でうすめた中性洗剤を
少しつけて、拭き取って
ください。

3 本体下カッター一部に細断屑が
残っている場合は、「正転ボタン」
を押して排出させたあと主電源を
切って取り除いてください。



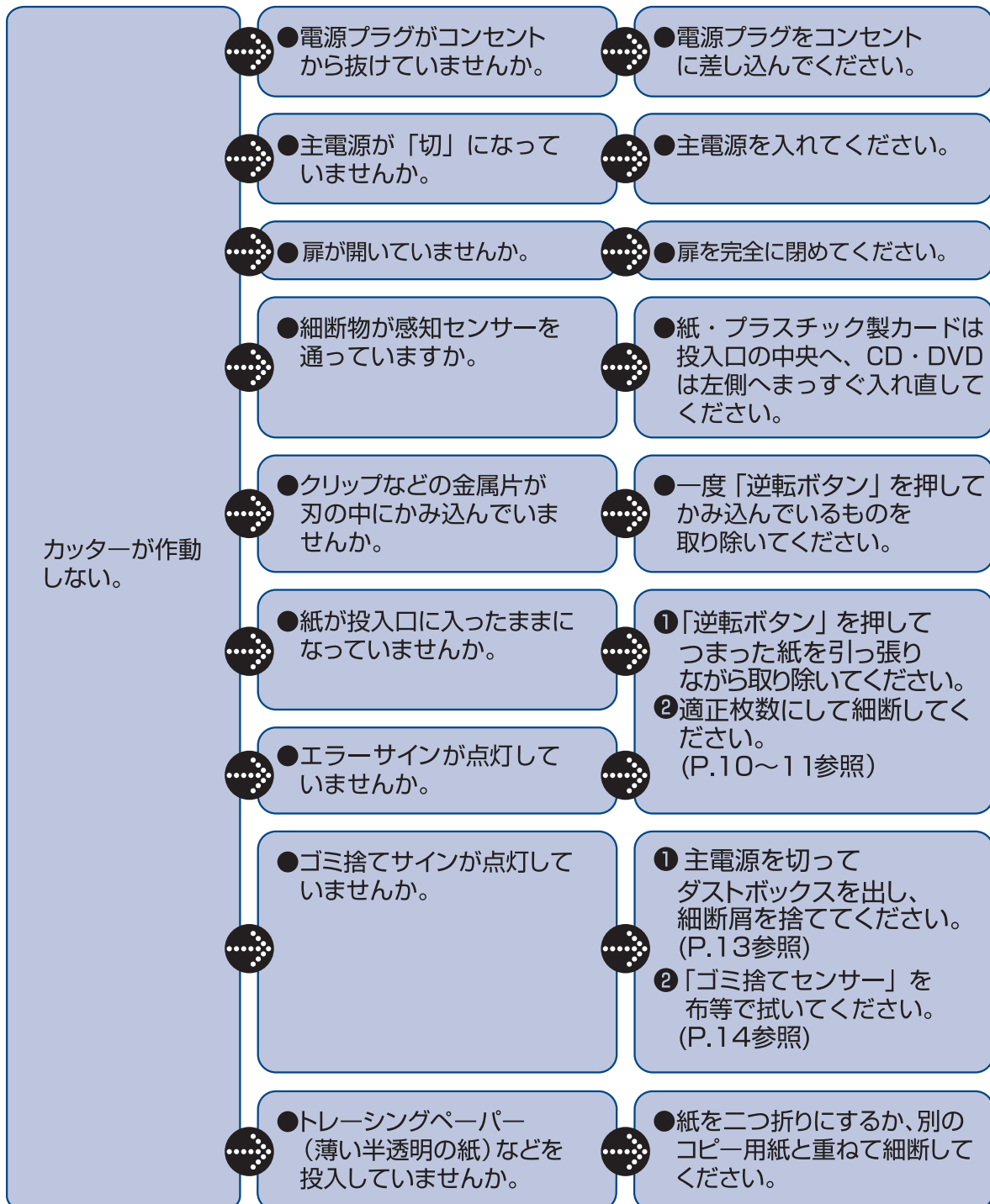
●ガソリン、ベンジン、
シンナー、みがき粉など
では絶対に拭かないで
ください。



●本機は精密に調整して
おりますので、ご自分で
の修理、解体は絶対に
しないでください。

故障かな?と思ったら

修理を依頼される前にこの取扱説明書をよくお読みのうえ、下記の点検をしていただき、それでも不具合がある場合はご自分で修理なさらないで、ご購入の販売店またはコミュニケーションセンターまでお問い合わせください。(P.18 参照)



故障かな?と思ったら(つづき)

こんなとき	しらべるところ	なおしかた
細断中に止まった。	<ul style="list-style-type: none"> ●エラーサインが点灯していませんか。 	<ol style="list-style-type: none"> ①「逆転ボタン」を押してつまった紙を引っ張りながら取り除いてください。 ②適正枚数にして細断してください。(P.10~11参照)
	<ul style="list-style-type: none"> ●「逆転ボタン」を押しても動きませんか。 ●「正転ボタン」を押しても動きませんか。 	<ul style="list-style-type: none"> ●主電源を切ってプラグを抜いてください。モーターの温度が下がるまで約1時間お待ちください。(P.12参照)
	<ul style="list-style-type: none"> ●ゴミ捨てサインが点灯していませんか。 	<ul style="list-style-type: none"> ●主電源を切ってダストボックスを出し、細断屑を捨ててください。(P.13参照) ●「ゴミ捨てセンサー」を布等で拭いてください。(P.14参照)

全ての点検をしても不具合がある場合は、ご自分で修理なさらないでご購入の販売店またはコミュニケーションセンターまでお問い合わせください。(P.18参照)

仕様・保証とアフターサービス

電源	AC 100V 50/60Hz	重量	約46kg
定格消費電力	470W(50Hz)・560W(60Hz)	定格時間	30分 ※定格細断枚数(15枚)を連続して細断した場合の使用時間
投入幅	220mm	コードの長さ	約2m
細断幅	約3.9×20mm	外形寸法	幅475×奥行452×高さ843mm
定格細断枚数	A4コピー用紙15枚、 カード類1枚CD・DVD1枚	細断速度	約2.7m/分(50Hz) 約3.2m/分(60Hz)
最大細断枚数	A4コピー用紙20枚	ダストボックス容量	約55L
安全装置	緊急停止スイッチ 扉マグネットスイッチ 過熱保護のサーモスタット 過電流保護のオートストップ回路	製品材質	合成樹脂化粧パーティクルボード (塩化ビニル樹脂)

※商品の仕様は予告なく変更することがあります。

MADE IN CHINA

よくお読みください。

【1】保証書

- 保証書は、必ず「販売店・お買上げ日」等の記入をお確かめの上、保証書の内容をよくお読みになり大切に保管してください。
- 保証書は本書に明示されている、期間・条件のもと、無料修理をお約束するものです。従ってこの保証書は、お客様の法律上の権利を制限するものではなく、保証期間経過後の修理等、ご不明な点がある場合にはお求めの販売店、または下記コミュニケーションセンターへお問い合わせください。

保証期間〈お買上げから3年間です〉

- 【2】保証期間中に修理をご依頼される時
お求めの販売店へ保証書を添えて製品をご持参ください。保証書の記載内容により、販売店で修理をうけたまわります。
- 【3】保証期間経過後に修理依頼される時
お求めの販売店にまずご相談ください。修理により製品の機能が維持できる場合には、ご要望により有料にて修理いたします。
- 【4】保証期間中の修理とアフターサービスについてご不明の点がございましたら、お求めの販売店または下記コミュニケーションセンターへお問い合わせください。

アイリスオーヤマ株式会社

〒980-8510 仙台市青葉区五橋2丁目12番1号
ホームページ <http://www.irisohyama.co.jp/>

お問い合わせはお気軽にアイリスコールに
アイリスコール 受付時間 9:00～17:00

0120-211-299

P240407-049-LIU