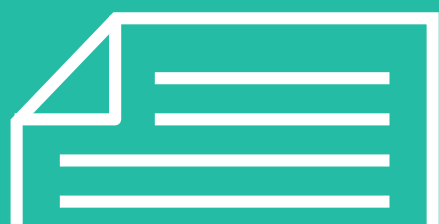


取扱説明書



OFFICE SHREDDER

オフィスシュレッダー SH12H

このたびはお買い上げいただきありがとうございます。
ご使用になる前にこの取扱説明書をよくお読みの上、
正しくご使用ください。
また、本書を大切に保管してください。



本機は紙・
CD・DVD・プラスチック
製カード用シュレッダーです。
他の目的に
使用しないで
ください。

■もくじ

安全上の注意	2	こんな時には	12
各部の名称	6	お手入れ方法	15
ゴミ袋ストッパーの使い方	7	故障かな?と思ったら	16
紙の細断方法	8	仕様	18
CD・DVD・プラスチック製カードの 細断方法	10	保証とアフターサービス	19

安全上のご注意

ここに示した注意事項は、お使いになる方や他の人々への危害や損害を未然に防止するためのもので、いずれも安全に関する重要な内容ですので必ずお守りください。



警告

誤った取り扱いをすると、人が死亡または重傷を負う可能性が想定される内容を示しています。



- 可燃性スプレーを吹き付けない。
引火して、火災やけがの原因になります。



- お子様には使用させない。
傷害などの重大事故が発生する危険があります。



- 投入口や排出口に手を触れない。
細断部に引き込まれる危険があります。



- 髪の毛を投入口に近づけない。
細断部に引き込まれる危険があります。



- ネクタイ・ネックレスなどを投入口に近づけない。
細断部に引き込まれる危険があります。



- 衣類の裾などを投入口に近づけない。
細断部に引き込まれる危険があります。



- 引火性のもの（ガソリン、灯油、ベンジン、シンナーなど）の近くで使用しない。
火災の原因になります。



- 自分で分解・修理をしない。
火災・感電の原因になります。



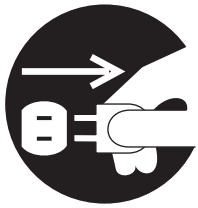
- ぬれた手で電源プラグの抜き差しをしない。

感電の原因になります。



- 不安定な場所に置かない。

転倒・落下によるけがや破損の原因になります。



- 使わないときや、移動するときは、必ず電源プラグをコンセントから抜く。

絶縁劣化により火災・感電の原因になります。



- 上に乗ったり、ものを置いたりしない。

転倒などによるけがや破損の原因になります。



- コードを傷付けたり加工したりしない。

破損し、火災・感電の原因になります。



- 万一煙が出たり、焦げくさいなど異常がある場合はすぐ電源スイッチを切り、電源プラグをコンセントから抜く。

火災・感電の原因になります。

安全上のご注意



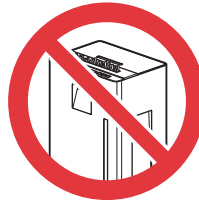
注意

誤った取り扱いをすると、機械の故障や破損、物的損害の発生が想定される内容を示しています。



- 本体に水などをかけない。

故障や火災の原因になります。



- 必要以上に逆転させない。

故障の原因になります。



- 細断屑をダストボックスいっぱいまでためない。

細断性能の低下や故障の原因になります。



- クリップ、ピン、ステープラーの針（10号針以上）が付いたまま入れない。

故障の原因になります。



- カーボン紙、感熱紙、湿った紙、ポリ袋、両面テープ、布、新聞紙などは入れない。

故障の原因になります。



- フィルム、OHPシート、シール、タック紙、ビニール、フロッピーなどは入れない。

故障の原因になります。



- AC100V電源以外では使用しない。

故障や火災の原因になります。



- 高温多湿の場所、冷暖房機のそば、ほこりの多い場所で使用しない。

故障の原因になります。



- 付属のダストボックス以外は使用しない。

故障の原因になります。



- キャスターで段差を乗り越えることはしない。

段差のある所を移動する際は持ち上げてください。キャスターの破損の原因になります。



- テレビ、ラジオなどの近くで使用しない。

テレビ、ラジオなどに雑音が入ることがあります。



- CD・DVDのラベルは細断する際必ずはがす。

カッター内部にラベルが付着し、細断性能の低下や故障の原因になります。



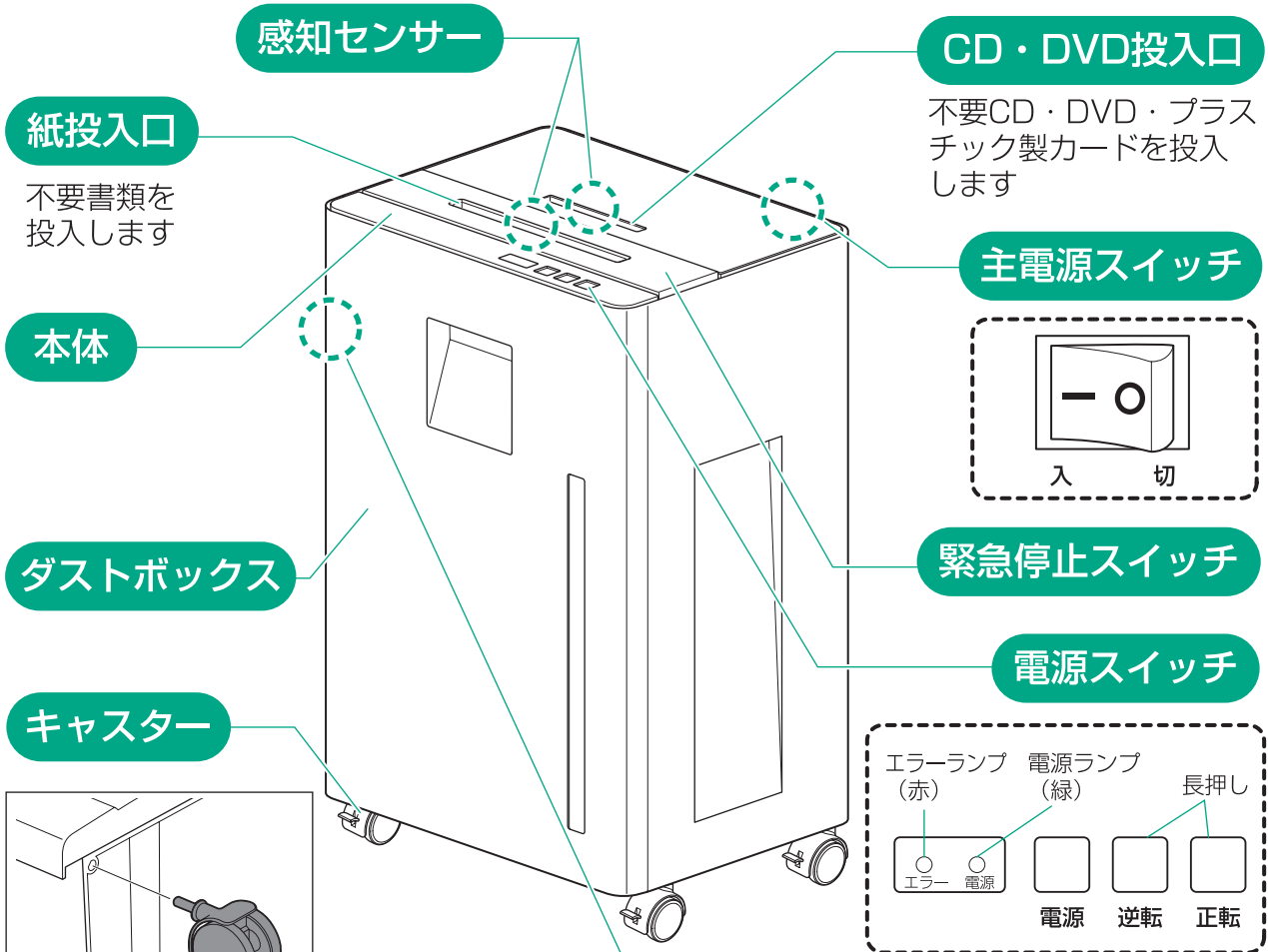
- 定格細断枚数・定格時間内で使用する。

本機の定格時間は20分です。それ以上の連続使用はしないでください。また、連続使用後は必ず1時間程休止してください。

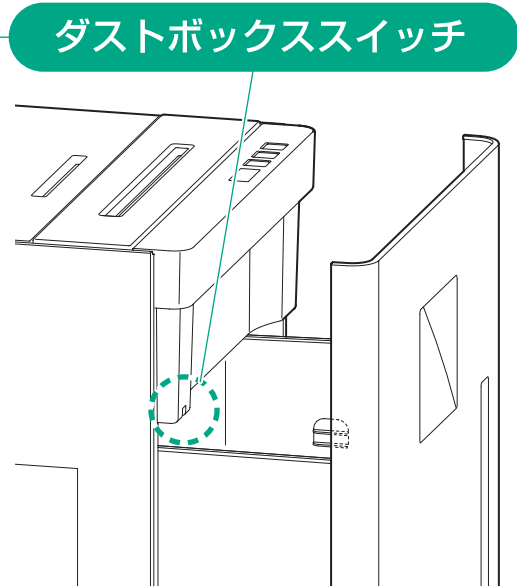
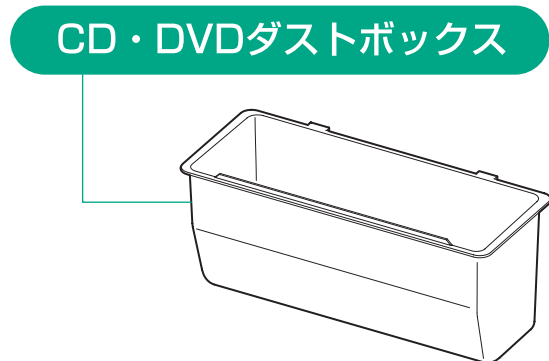
- 天災などの不可抗力や、不当な修理・改造による事故・破損に対する補償は致しかねます。
- 製品および梱包材の廃棄については、お住まいの自治体の取り決めに基づいた処理をお願いします。

各部の名称

●使用中、本体が温かくなりますが、異常ではありません。

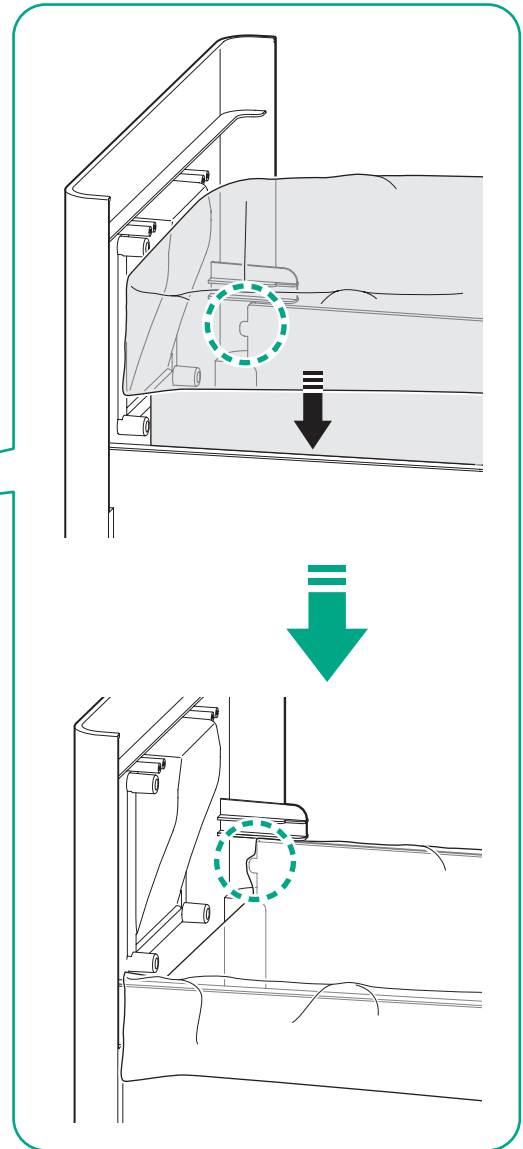
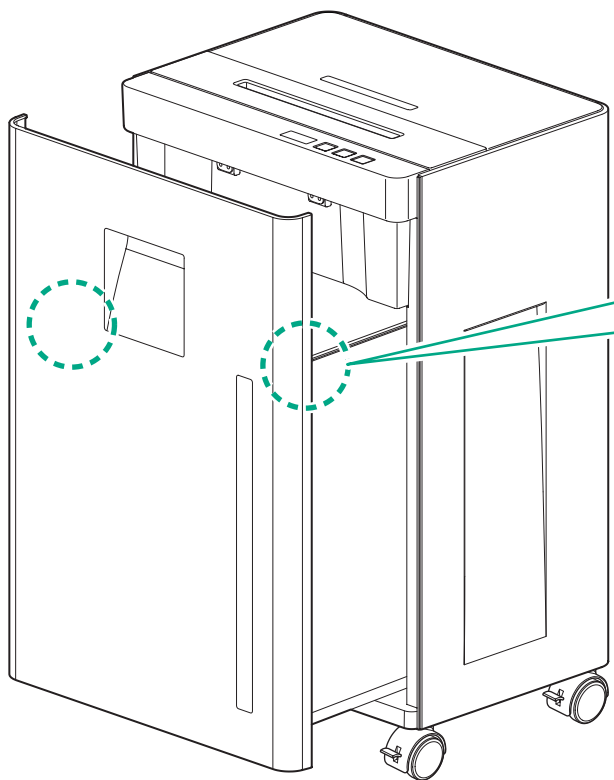


※梱包時はキャスターが取り付けられていませんのでキャスター取り付け穴にキャスター軸を差し込んでご使用ください。(4箇所)



ゴミ袋ストッパーの使い方

- ゴミ袋を取り付ける際は、袋の端をゴミ袋ストッパーに引っ掛けてください。



注意

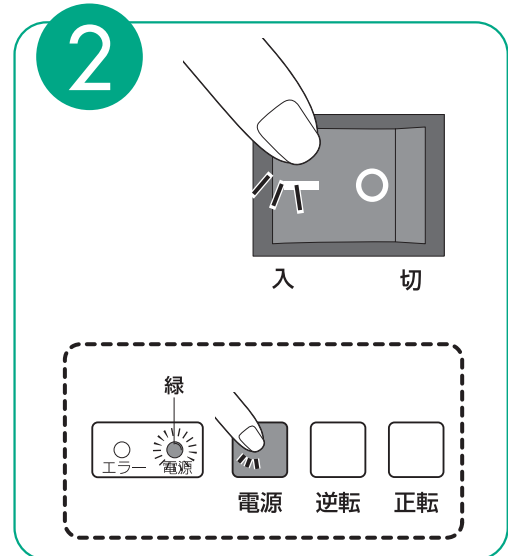
ゴミ袋はダストボックスの縁に対して均一に密着させるように取り付けてください。

紙の細断方法

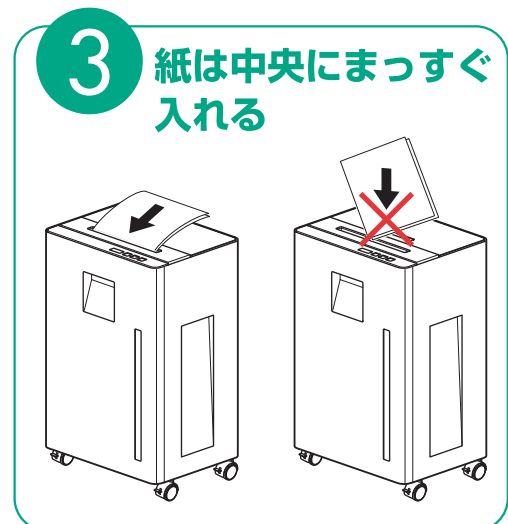
- 1 電源プラグをコンセントに差し込みます。



- 2 主電源スイッチを入れ、電源ボタンを押して電源ランプ（緑）の点灯を確認します。



- 3 細断したい紙を紙用投入口に入れます。自動的にカッターが回転し細断します。



●一度に細断できる枚数

A4 コピー用紙 12枚 以内



- 紙の細断能力は紙質、湿度などにより変動します。
- 紙を斜めにした投入は紙づまりなど、トラブルの原因となりますので、必ず**まっすぐ**に入れるように注意してください。
- 連続投入は避け、確実に細断しきってから次の投入を行ってください。
- 投入口中央の感知センサーを通らないと作動しません。
- 連続使用は20分以内です。
- 連続使用後は必ず1時間程休止してください。

4 細断が終了すると自動的にカッターの回転が止まります。

5 使い終わりましたら電源ボタンを押し、電源ランプ（緑）の消灯を確認します。



- ・ 付属の専用ダストボックス以外は使用しないでください。
- ・ 長時間ご使用にならない時は主電源スイッチを切り、電源プラグをコンセントから抜いてください。

細断が途中で止まった場合

一度に多量の紙を入れたり、ななめに紙を入れると細断が止まる場合があります。次の手順に従って紙を取り除いてください。

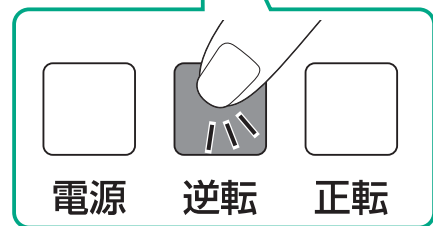
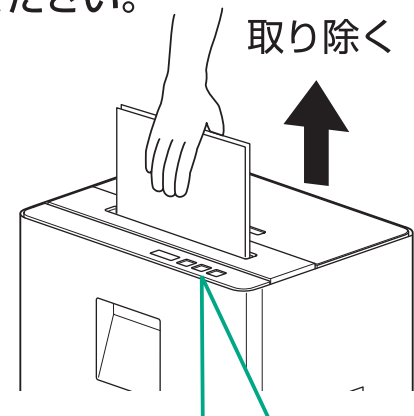
1 「逆転ボタン」を長押しして、つまった紙を引っ張りながら取り除いてください。

※本製品は安全性を確保するために投入口をせまくしております。紙が取り除きにくい場合は、無理に引っ張らず、左右にゆらしながら少しずつ引き抜いてください。

注) 電源スイッチを「逆転」にしても動かない場合は安全装置が作動しています。
→ (P12~P14 「こんな時には」参照)

2 「正転ボタン」を長押しして、細断屑を排出します。

3 適正枚数にして細断してください。



注意

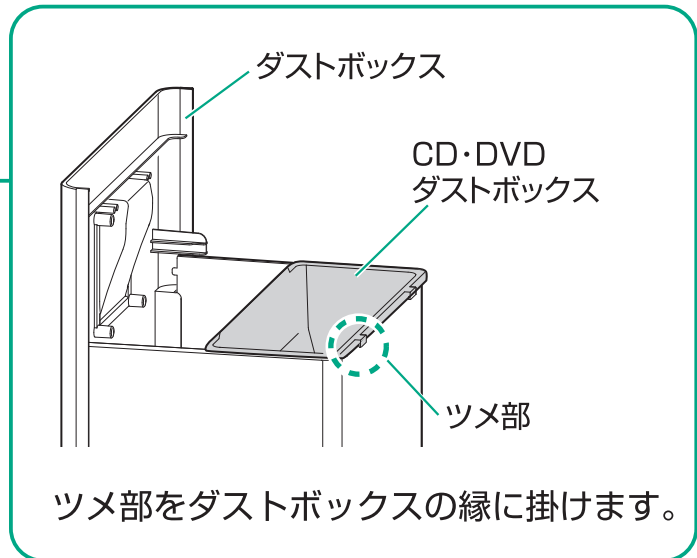
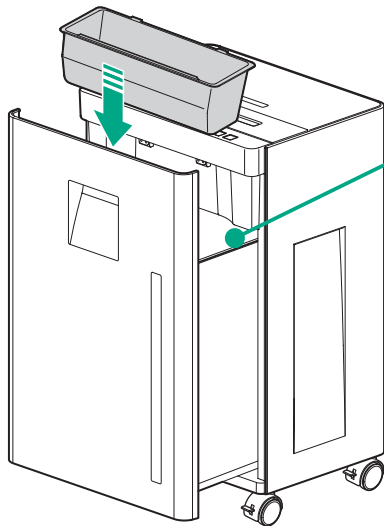
- 細断が途中で止まった状態で放置しないでください。故障の原因となります。
- ダストボックスがいっぱいの状態で「逆転」しないでください。ダストボックス内の細断屑を巻き上げ、紙づまりの原因になります。
- 「逆転」する際は、ダストボックス内の細断屑を捨ててから行ってください。

CD・DVD・プラスチック製 カード類の細断方法

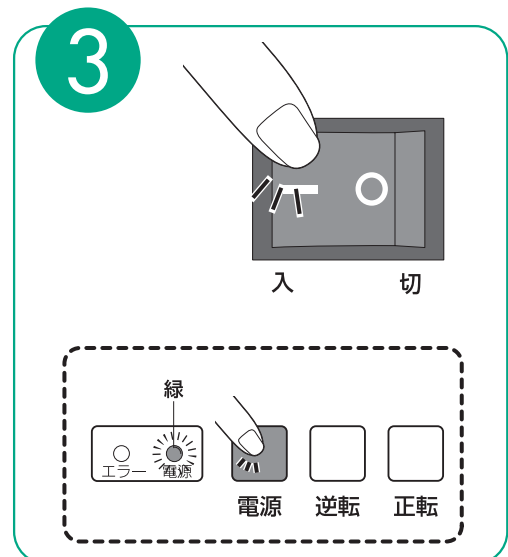
- 1 電源プラグをコンセントに
差し込みます。



- 2 付属のCD・DVDダストボックスをセットします。



- 3 主電源スイッチを入れ、電源
ボタンを押して電源ランプ（緑）
の点灯を確認します。



4 CD・DVD・プラスチック製カード類をCD・DVD投入口から入れます。

●一度に細断できる枚数
(厚さ目安1.5mm)

1枚

●CD・DVDダスト
ボックス容量

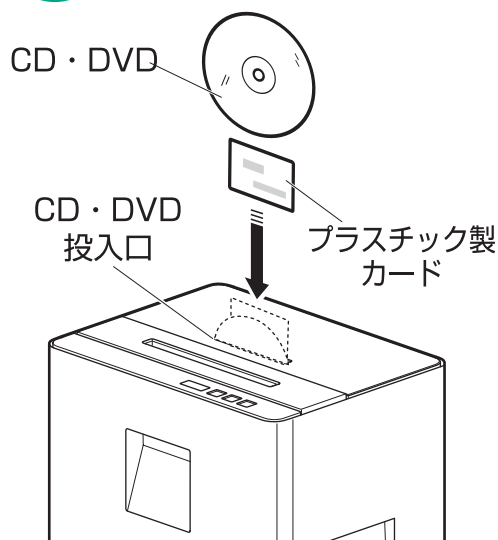
30枚



- CD・DVD・プラスチック製カード類は必ず1ずつ入れてください。
- 磁気カード、IDカード、ラミネートされたカードは細断できません。
- 投入口のセンサーを通らないと作動しません。
- 連続使用は20分以内です。
- 連続使用後は必ず1時間程休止してください。

4

中央にまっすぐ入れる



**連続細断
禁止**

連続細断すると内部でCD・DVDが重なり、つまりの原因となりますので、1枚ごとに細断音がなくなってから次の投入を行ってください。



警告

紙用のカッターとCD・DVD用カッターは同時に回転しています。使用していない方の投入口にもネクタイやネックレス、髪、衣類が引き込まれないようご注意ください。



注意

紙とCD・DVD、カード類を同時に細断しないでください。モーターに過負荷がかかり、故障の原因となります。

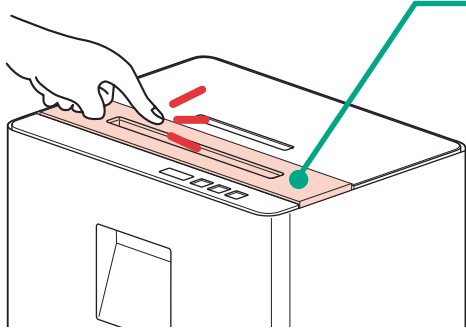
5

使い終わりましたら、電源ボタンを押し、電源ランプの消灯を確認します。

こんな時には・・・

エラーランプ（赤）が点灯して止まった ①

緊急停止スイッチが作動しています。



細断時に押すと緊急停止します

全体がスイッチになっていますので、どこを押しても緊急停止します。

- 復帰は「正転」「逆転」ボタンを押すか、「電源」を入れ直してください。

エラーランプ（赤）が点灯して止まった ②

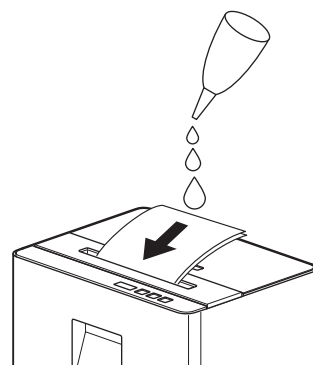
オートストップが作動しています。

紙づまりや最大細断枚数で細断して、モーターに異常な負担がかかり過電流が流れた時、電源を自動的に遮断して、ギヤ、モーター、基板を保護する機能です。

- ① 「逆転ボタン」を長押しして、つまった紙を引っ張りながら取り除いてください。
※本製品は安全性を確保するために投入口をせまくしております。紙が取り除きにくい場合は、無理に引っ張らず、左右にゆらしながら少しずつ引き抜いてください。
- ② 「正転ボタン」を長押しして、細断屑を排出します。
- ③ 適正枚数にして細断してください。

頻繁にエラーランプ（赤）が点灯する

- 1 主電源スイッチを切って、電源プラグをコンセントから抜いてください。
- 2 コピー用紙にミシン油などをしみこませて、細断してください。



警告

揮発性や可燃性のスプレーは使用しないでください。

電源ランプ（緑）は点灯しているのに作動しない

サーマルプロテクターが作動しています。

定格時間（20分）を超えるなどの連続使用でモーターの温度が異常に上昇した時、電源を自動的に遮断してモーターを保護する機能です。

※定格時間は使用状況により前後する場合があります。

- 主電源スイッチを切って電源プラグを抜いてください。
モーターの温度が下がるまで約1時間程お待ちください。

それでも作動しない場合はコミュニケーションセンターまでお問い合わせください。

電源ランプ（緑）が点灯しない

主電源が入っていないか、ダストボックススイッチが作動しています。

ダストボックススイッチが本体に正しくセットされていない場合、本体が電源を遮断します。

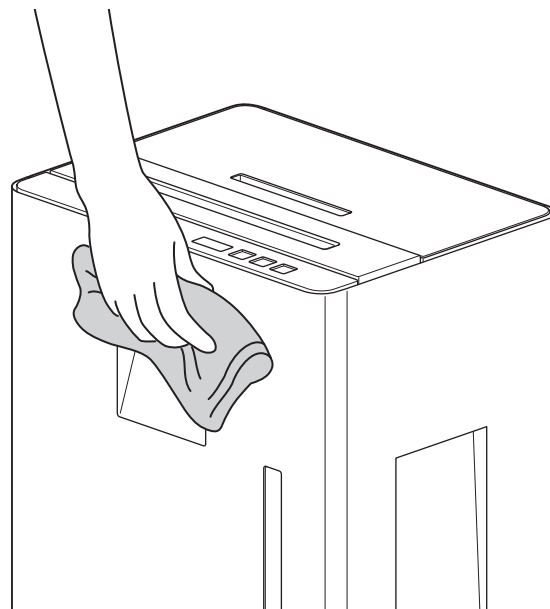
- 主電源スイッチが入っているか確認してください。
ダストボックスを本体に正しくセットし、電源スイッチを押して、電源ランプ（緑）の点灯を確認してください。

それでも電源ランプが点灯しない場合はコミュニケーションセンターまでお問い合わせください。

お手入れ方法

1 お手入れの前に、必ず
主電源スイッチを「切」
にして、コンセントから
電源プラグを抜いてくだ
さい。

2 本体外側の汚れは、布に
水でうすめた中性洗剤を
少しつけて、拭き取って
ください。



3 本体下カッター一部に細断屑が残っている場合は、電源
スイッチの「正転ボタン」を長押しして排出させて
ください。



●ガソリン、ベンジン、シンナー、みがき粉などでは
絶対に拭かないでください。



●本機は精密に調整していますので、ご自分での修理、
解体は絶対にしないでください。

故障かな?と思ったら

修理を依頼される前にこの取扱説明書をよくお読みのうえ、下記の点検をしていただき、それでも不具合がある場合はご自分で修理なさらないで、ご購入の販売店またはコミュニケーションセンターまでお問い合わせください。(P.19参照)

こんなとき

しらべるところ

なおしかた

カッターが作動しない。

●電源プラグがコンセントから抜けていませんか。

●電源プラグをコンセントに差し込んでください。

●主電源スイッチが「切」になっていませんか。

●本体裏の主電源スイッチを入れてください。

●ダストボックスが奥まで入っていますか。

●ダストボックスを正しくセットしてください。

●細断物が感知センサーを通っていますか。

●細断物は投入口の中央へまっすぐ入れ直してください。

●クリップなどの金属片が刃の中にかみ込んでいませんか。

●一度「逆転ボタン」を長押しして、かみ込んでいるものを取り除いてください。

●紙が投入口に入ったままになっていませんか。

①「逆転ボタン」を長押しして、つまった紙を引っ張りながら取り除いてください。

●エラーランプ(赤)が点灯していませんか。

②適正枚数にして細断してください。(P.12~13参照)

●トレーシングペーパー(薄い半透明の紙)などを投入していませんか。

●紙を二つ折りにするか、別のコピー用紙と重ねて細断してください。

こんなとき

しらべるところ

なおしかた

細断中に止まった。

- エラーランプ（赤）が点灯していませんか。

- ① 「逆転ボタン」を長押しして、つまった紙を引っ張りながら取り除いてください。
- ② 適正枚数にして細断してください。（P.12～13参照）

- 「逆転ボタン」を長押ししても動きませんか。
- 「正転ボタン」を長押ししても動きませんか。

- 主電源スイッチを切って電源プラグを抜いてください。モーターの温度が下がるまで約1時間お待ちください。（P.13参照）

全ての点検をしても不具合がある場合は、ご自分で修理なさらないでご購入の販売店またはコミュニケーションセンターまでお問い合わせください。（P.19参照）

電源	AC 100V 50/60Hz
定格消費電力	300W (50Hz) ・ 300W (60Hz)
待機電力	1.5W
投入幅	218mm
細断幅	3.9×30mm
細断速度	約4.0m/分 (50Hz) ・ 約4.6m/分 (60Hz)
定格細断枚数	A4コピー用紙12枚、カード類1枚 CD、DVD1枚
安全装置	ダストボックススイッチ 過熱保護のサーマルプロテクター 過電流保護のオートストップ回路 緊急停止スイッチ
定格時間	20分
コードの長さ	約1.6m
外形寸法	幅38×奥行29×高さ60.4cm
重量	約17kg
製品材質	ABS樹脂、ポリプロピレン、スチール
ダストボックス容量	約30ℓ

※商品の仕様は予告なく変更することがあります。

MADE IN CHINA

よくお読みください。

【1】保証書

- 保証書は、必ず「販売店・お買上げ日」等の記入をお確かめの上、保証書の内容をよくお読みになり大切に保管してください。
- 保証書は本書に明示されている、期間・条件のもと、無料修理をお約束するものです。従ってこの保証書は、お客様の法律上の権利を制限するものではなく、保証期間経過後の修理等、ご不明な点がある場合にはお求めの販売店、または下記コミュニケーションセンターへお問い合わせください。

保証期間〈お買上げから1年間です〉

【2】保証期間中に修理をご依頼される時

お求めの販売店へ保証書を添えて製品をご持参ください。保証書の記載内容により、販売店で修理をうけたまわります。

【3】保証期間経過後に修理依頼される時

お求めの販売店にまずご相談ください。修理により製品の機能が維持できる場合には、ご要望により有料にて修理いたします。

【4】保証期間中の修理とアフターサービスについてご不明の点がございましたら、お求めの販売店または下記コミュニケーションセンターへお問い合わせください。

アイリスオーヤマ株式会社

〒980-8510 仙台市青葉区五橋2丁目12番1号
ホームページ <http://www.irisohyama.co.jp/>

お問い合わせはお気軽にアイリスコールに
アイリスコール 受付時間 9:00～17:00

0120-211-299

P120608-059-LIY