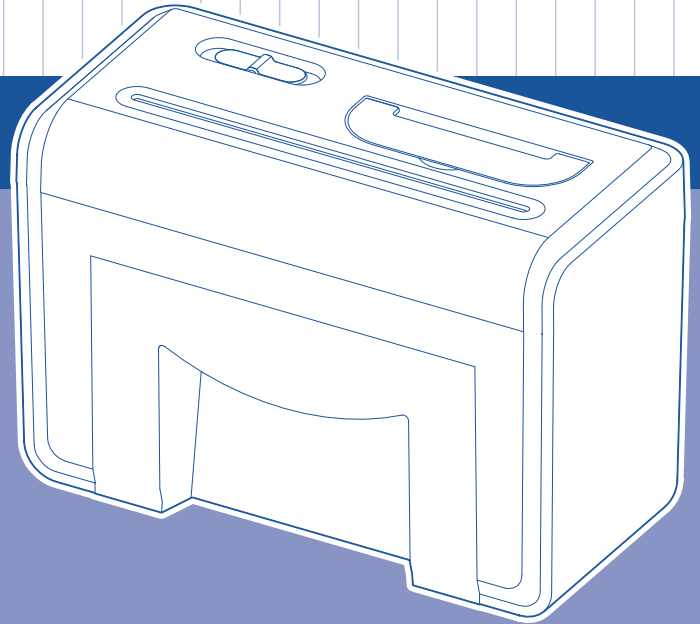




取扱説明書



PAPER SHREDDER



卓上ペーパーシュレッダー

P2HT



本機は紙・CD・DVD・プラスチック製カード用シュレッダーです。他の目的に使用しないでください。

お買い上げいただきありがとうございます。
ご使用になる前にこの取扱説明書をよくお読みの上、正しくご使用ください。
また、取扱説明書は保証書とともに大切に保管してください。

■製品仕様

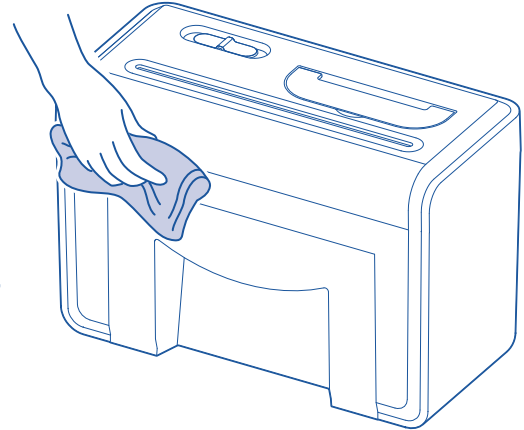
●電源	AC 100V (50/60Hz)	●細断速度	約1.3m/分
●定格消費電力	20W (50/60Hz)	●主要材質	ABS樹脂、AS樹脂、スチール
●投入幅	紙投入部218mm、CD・DVD投入部121mm	●定格時間	約5分(連続で使える時間)
●細断幅	約3×18mm(クロスカット)	●電源コードの長さ	約1.4m(VCTFK)
●定格細断枚数	A4コピー用紙2枚、CD・DVD・プラスチック製カード1枚	●外形寸法	幅約30×奥行約14.3×高さ約20.6cm
●安全装置	●サーマルプロテクター ●ダストボックススイッチ	●重量	約3.0kg
	●温度ヒューズ ●電流ヒューズ		

※商品の仕様は予告なく変更することがあります。

MADE IN CHINA

お手入れのしかた

- 1 お手入れの前に必ずスイッチを「停止」にしてコンセントから電源プラグを抜いてください。
- 2 本体外側の汚れは、布に水でうすめた中性洗剤を少しつけて、拭きとってください。



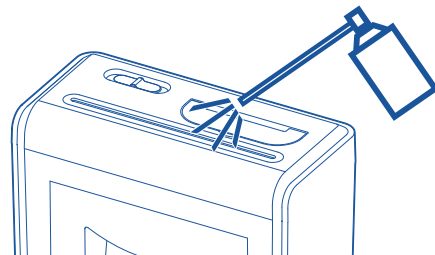
警告

スプレーは絶対に使用しないでください。

本体内にガスが充満し、引火するおそれがあります。



禁止



●ガソリン、ベンジン、シンナー、みがき粉などでは絶対に拭かないでください。



●本機は精密に調整しておりますので、ご自分での修理、解体は絶対にしないでください。



警告

死亡・けが・感電・火災のおそれあり



●お子様には使用させないでください。傷害などの重大事故が発生する危険があります。



●転倒、落下にご注意ください。
●水平で安定した場所に置いてください。



●細断部に引き込まれる危険がありますので、投入口や排出口に手を触れないでください。



●引火性のものの近くで使用しないでください。
(ガソリン、灯油、ベンジン、シンナーなど)



●引火するおそれがありますので、本製品に可燃性スプレーを吹き付けしないでください。



●ご自分で分解、修理しないでください。



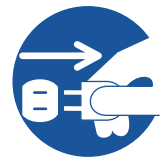
●ネクタイ・ネックレスなどが引き込まれないようご注意ください。



●濡れた手で電源プラグの抜き差しをしないでください。



●髪の毛が引き込まれないようご注意ください。



●ご使用にならないときや、お手入れをするとき、また移動するときは必ず電源プラグを抜いてください。



●衣類が引き込まれないようご注意ください。

- コードの上に重いものをのせないでください。
- コードを傷つけないでください。
- 本体の上に腰掛けたり、物を置かないでください。
- 電源プラグを抜くときは、コードを引っ張らずに必ず電源プラグを持って行ってください。
- CD・DVD・プラスチック製カードの細断屑を処理する際は、手などを傷つけないように注意してください。



注意

機械の故障・破損のおそれあり



- 発熱、発煙などの異常が発生した場合は、細断をすみやかに中止してください。



- クリップ、ピン、ステープラーの針などは必ず取り除いてから入れてください。



- 本体に水などをかけないように注意してください。



- カーボン紙、感熱紙、湿った紙、ポリ袋、両面テープ、布、新聞紙などは入れないでください。



- 必要以上に逆転させないでください。



- フィルム、OHPシート、シール、タック紙、ビニールなどは入れないでください。

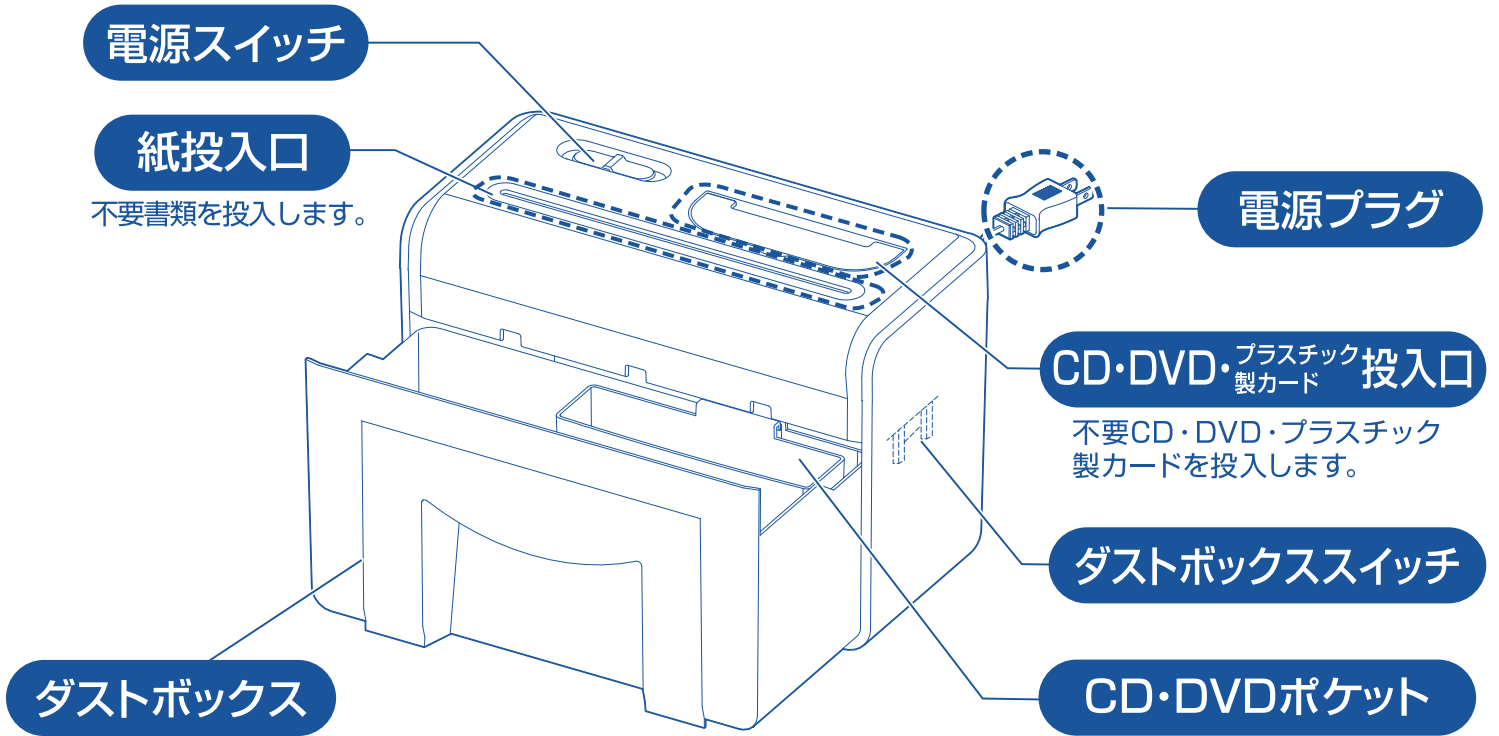


- 細断屑はダストボックスの8分目程度でこまめに捨ててください。
紙づまりの原因となります。

- 紙とCD・DVD・プラスチック製カードを同時に入れないでください。
- CD・DVD・プラスチック製カードを紙投入口へ入れないでください。
- CD・DVDのラベルは、細断する際必ずはがしてください。カッター内部にラベルが付着し、細断能力が落ちたり故障の原因となります。
- CD・DVD・プラスチック製カードは、1枚切ったらダストボックス内のポケットを空にしてください。
- テレビ、ラジオに雑音が入ることがあります。テレビなどの近くでの使用は避けてください。
- 定格細断枚数・定格時間内で使用してください。
- 高温多湿の場所、冷暖房機のそば、ほこりの多い場所での使用は避けてください。
- 電源は必ずAC100V電源を使用し、タコ足配線はしないでください。
- 付属のダストボックス以外は使用しないでください。
- 天災などの不可抗力や、不当な修理・改造による故障・破損に対する補償は致しかねます。
- 製品および梱包材を廃棄される際は、お住まいの自治体の取り決めに基づいた処理をお願いします。

各部の名前・使い方

●使用中、本体が温かくなりますが異常ではありません。



〈電源スイッチの使い方〉

正 転

正転 (メディアカット) 自動 停止 逆転

CD・DVD・プラスチック製カード細断時と紙づまり時に使用します。紙の投入にかかわらずカッターが正回転します。

自 動

正転 (メディアカット) 自動 停止 逆転

電源が入り、紙を入れると自動的にカッターが回転します。

停 止

正転 (メディアカット) 自動 停止 逆転

スイッチを停止位置にすると電源OFFになります。細断屑の掃除や本体の移動などはこの状態で行います。

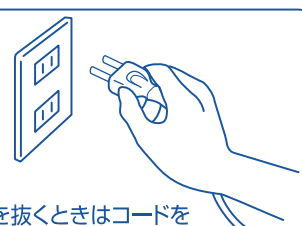
逆 転

正転 (メディアカット) 自動 停止 逆転

紙づまり時に使用します。スイッチを逆転位置にするとカッターが逆回転します。

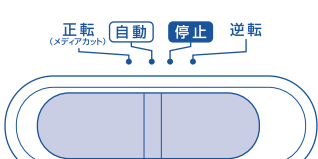
●機能確認のため細断テストを行っております。テスト後細断クズの除去作業を行っておりますが、一部残存している場合がございます。品質には一切問題ありませんのでご了承ください。

1



⚠ 電源プラグを抜くときはコードを引っ張らずに必ず電源プラグを持って行ってください。

2



正転 (時計回りに) 自動 停止 逆転

3 紙は中央にまっすぐ入れる



CD・DVD・プラスチック製カードは1枚ずつ入れる。



- 1 電源プラグをコンセントに差し込みます。
- 2 紙の場合は電源スイッチを「自動」側に、CD・DVD・プラスチック製カードの場合は「正転」側に入れます。
- 3 ●紙を上からまっすぐ紙投入口の中央に入れます。自動的にカッターが回転して細断します。
●CD・DVDはフラップを開けて、プラスチック製カードはフラップを閉じた状態でCD・DVD・プラスチック製カード投入口の中央に入れます。カッターにより3分割され、読み取り不能にします。
- 4 細断が終了すると、自動的にカッターの回転が止まります。CD・DVD・プラスチック製カードの場合は止まりません。
- 5 使い終わりましたら必ず電源スイッチを「停止」にし、電源プラグをコンセントから抜いてください。

一度に細断できる枚数 **A4** コピー用紙 **2枚** 以内
CD・DVD・プラスチック製カード 1枚

⚠ ●紙の細断枚数は紙質、湿度などにより変動します。スムーズな細断および紙づまりなどのトラブルを避けるため、紙は**2枚以下**での使用を守ってください。紙を斜めにした投入は紙づまりなど、トラブルの原因となりますので、必ずまっすぐ入れるように注意してください。
●CD・DVD・プラスチック製カードは必ず**1枚ずつ**入れてください。
●紙とCD・DVD・プラスチック製カードを同時に入れないでください。
●CD・DVD・プラスチック製カードを紙投入口に入れないでください。

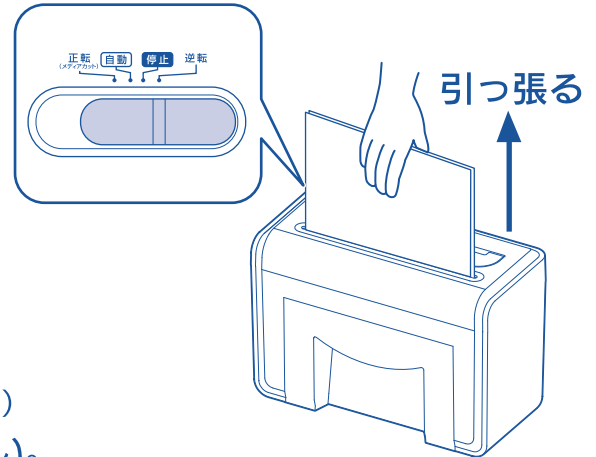
- ⚠ ●付属の専用ダストボックス以外は使用しないでください。

細断が途中で止まった場合

一度に多量の紙を入れると、細断が止まる場合があります。
次の手順に従って紙を取り除いてください。



- ① すみやかにスイッチを「停止」にします。
- ② 次にスイッチを「逆転」にし、紙を引っ張ります。
※無理に引っ張ることはしないでください。
注.) スイッチを「逆転」にしても動かない場合は安全装置が作動しています。→(安全装置参照)
- ③ 適量の枚数に減らし、再度細断してください。



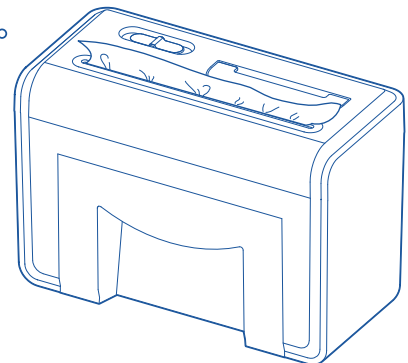
紙を投入しても、カッター刃が回転しない場合

紙感知センサーに紙がつかまっている場合があります。



スイッチを「正転」にし、つまっている紙を排出してください。

注.) スイッチを「正転」にしても動かない場合は安全装置が作動しています。→(安全装置参照)



注意

細断が途中で止まった状態で放置しないでください。
故障の原因となります。

細断が途中で止まり、電源スイッチを「正転」または「逆転」にしても動かない場合



① サーマルプロテクターが作動しています

定格時間(約5分)を超えるなどの連続使用でモーターの温度が異常に上昇した時、電源を自動的に遮断してモーターを保護する機能です。

電源スイッチを「停止」にし、モーターの温度が下がるまで約1～2時間程お待ちください。

カッターが作動しない場合



② ダストボックススイッチが作動しています

細断屑を捨てる時やダストボックスが本体に正しくセットされていない場合、本体が電源を遮断する機能です。

電源スイッチを「停止」にし、ダストボックスを本体に正しくセットしてください。



危険

電源スイッチを「正転」や「逆転」のままダストボックスを本体にセットすると、カッターが急に回転しますので大変危険です。

細断屑を捨てる時の注意

1 細断屑を捨てる前に必ずスイッチを「停止」にし電源プラグを抜いてください。

2 ダストボックスを引き出します。

3 ●紙の場合はダストボックス内の細断屑を捨ててください。

※ゴミ捨てはダストボックスの8分目程度（A4コピー用紙約10枚）でこまめに行ってください。紙づまりの原因となります。

●CD・DVD・プラスチック製カードの場合はダストボックス内のポケットに落ちます。

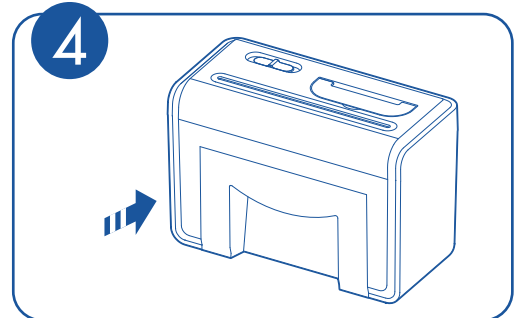
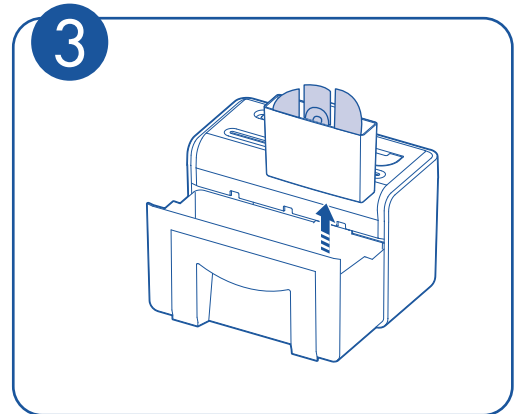
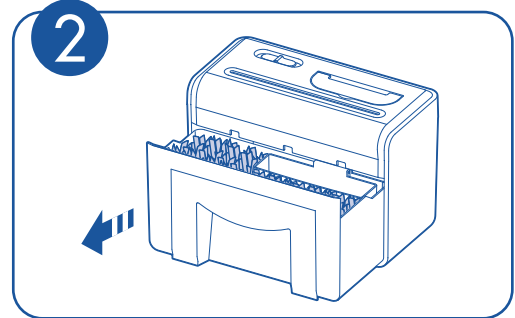
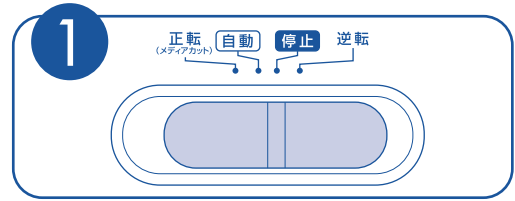
※1枚切ったらCD・DVDポケットを空にしてください。

廃棄の際はお住まいの自治体の取り決めに基づいて処理してください。

4 ダストボックスを本体に正しくセットしてください。



- ダストボックスを取り出した状態では細断できません。
- ダストボックスを正しくセットしないと、ダストボックススイッチが入らず、作動しません。



故障かな?と思ったら

修理を依頼される前にこの取扱説明書をよくお読みのうえ、下記の点検をしていただき、それでも不具合がある場合はご自分で修理なさらないで、ご購入の販売店またはコミュニケーションセンターまでお問い合わせください。

こんなとき	しらべるところ	なおしかた
カッターが作動しないとき	●電源プラグがコンセントから抜けていませんか。	●電源プラグをコンセントに差し込んでください。
	●定格枚数以上入れていませんか。 ●紙とCD・DVD・プラスチック製カードを同時に入れていませんか。	●電源スイッチを「逆転」にして、紙・CD・DVD・プラスチック製カードを引っ張ってください。取り除いたあと適正枚数にして再度細断してください。 ●安全装置が作動しています。スイッチを「停止」にして解除してからご使用ください。(安全装置の項目参照)
	●CD・DVD・プラスチック製カードを連続で投入していませんか。	●電源スイッチを「逆転」にして取り除いてください。 ●1枚ごとに、ポケットを空にしてから次を投入してください。
	●投入口内部に紙がつかまっていませんか。	●電源スイッチを「正転」にして、内部の紙を取り除いてください。 ●安全装置が作動しています。スイッチを「停止」にして解除してからご使用ください。(安全装置の項目参照)
	●クリップなどの金属片や異物が刃の中にかみ込んでいませんか。	●一度逆転させた後、かみ込んでいるものを取り除いてください。
	●ダストボックスが本体に正しく入っていますか。	●正しくセットします。 ●屑がいっぱいでしたら捨ててください。
	●安全装置が働いています。電源スイッチを「停止」にし、モーターの温度が下がるまで約1~2時間程お待ちください。(安全装置の項目参照)	●それでも直らない場合は、アイリスコールへお問い合わせください。

よくお読みください。

【1】保証書〈本書右面です。〉

- 保証書は、必ず「販売店・お買上げ日」等の記入をお確かめの上、保証書の内容をよくお読みになり大切に保管してください。
- 保証書は本書に明示されている、期間・条件のもと、無料修理をお約束するものです。従ってこの保証書は、お客様の法律上の権利を制限するものではなく、保証期間経過後の修理等、ご不明な点がある場合にはお求めの販売店、または下記アイリスコールへお問い合わせください。

保証期間〈お買上げから1年間です〉

【2】保証期間中に修理をご依頼される時

お求めの販売店へ保証書を添えて製品をご持参ください。保証書の記載内容により、販売店で修理をうけたまわります。

【3】保証期間経過後に修理依頼される時

お求めの販売店にまずご相談ください。修理により製品の機能が維持できる場合には、ご要望により有料にて修理いたします。

【4】保証期間中の修理とアフターサービスについてご不明の点がございましたら、お求めの販売店または下記アイリスコールへお問い合わせください。

アイリスオーヤマ株式会社

〒980-8510 仙台市青葉区五橋2丁目12番1号
ホームページ <http://www.irisohyama.co.jp/>

お問い合わせはお気軽にアイリスコールに
アイリスコール 受付時間 9:00～17:00

0120-211-299

卓上ペーパーシュレッダー P2HT

保証書

本書はお買上げ日から下記期間中に故障が発生した場合には、
下記の保証規定により無料修理を行うことをお約束するものです。

※お買上げ日		年	月	日	保証期間(お買上げ日より):1年間	
お客様	ご芳名		電話()		-	
	ご住所 〒					
※ 販売店	住所・店名					
	電話()					-

当商品の保証書にご記入されたお客様の個人情報は商品の修理・交換の商品発送のみに使用し、それ以外に使用したり第三者に提供することは一切ございません。

ご販売店さまへ

※印欄は必ず記入してお渡してください。

保証規定

- 取扱説明書、本体貼付ラベル等の注意書に従った正常な使用状態で故障及び損傷した場合には、当社が無料修理致します。お買上げの販売店にご依頼ください。
- 保証期間内に故障して無料修理をお受けになる場合には、商品と本書をご持参、ご提示の上、お買上げの販売店にご依頼ください。
- 保証期間内でも次の場合には有料修理になります。
 - ①使用上の誤り及び不当な修理や改造による故障及び損傷
 - ②お買上げ後の落下等による故障及び損傷
 - ③火災、地震、その他の天災地変による故障及び損傷
 - ④納品後の移動、輸送又は什器備品等との接触による故障及び損傷
 - ⑤本書の提示がない場合
 - ⑥本書にお買上げ年月日、お客様名、販売店名の記入のない場合、或いは字句を書き替えられた場合
- 本書は日本国内においてのみ有効
- 本書は再発行致しませんので紛失しないよう大切に保管してください。

アイリスオーヤマ株式会社

〒980-8510 仙台市青葉区五橋2丁目12番1号
ホームページ <http://www.irisohyama.co.jp/>

お問い合わせはお気軽にアイリスコールに
アイリスコール 受付時間 9:00~17:00

0120-211-299