

加熱式加湿器 SHM-250U

取扱説明書



保証書付

- このたびは、お買い上げいただきまことにありがとうございます。
- この取扱説明書をよくお読みになり、正しくお使いください。
- ご使用前に「安全上のご注意」を必ずお読みください。
- この取扱説明書はお使いになる方がいつでも見ることができるよう大切に保管してください。
- 「保証書」は、「お買い上げ日」「販売店名」の記入を必ず確かめ、販売店からお受け取りください。

安全上のご注意

ご使用になる前に、この「安全上のご注意」をよくお読みのうえ正しくお使いください。ここに示した注意事項は、お使いになる方や他の人々への危害や損害を未然に防止するためのもので、「警告」「注意」の2つに分けて説明しています。いずれも安全に関する重要な内容ですので、必ずお守りください。

警告

誤った取り扱いをすると、人が死亡または重傷を負う可能性が想定される内容を示しています。

注意

誤った取り扱いをすると、人がケガをしたり、物的損害の発生が想定される内容を示しています。

図記号の意味



してはいけない「禁止」内容です。



しなければならない「強制」内容です。

警告



禁止

- 改造はしない。
また修理技術者以外の方は、分解・修理をしない。
火災・感電・ケガの原因になります。
※修理はお買い上げの販売店またはアイリスコールにご相談ください。
- 電源コードや差込プラグを傷つけたり、無理に曲げたり、無理に引っ張ったり、ねじったり、束ねたり、重いものを載せたり、挟み込んだりしない。
破損し、火災・感電の原因になります。
- 電源コードや差込プラグを傷つけたり、コンセントの差し込みがゆるいときは使用しない。
火災・感電の原因になります。
- AC100V以外では使用しない。
火災・感電の原因になります。
- 子供だけで使わせたり、幼児の手の届く場所やペットの近くで使用しない。
ケガや感電の危険があります。

 **警告**

 禁止	<ul style="list-style-type: none">● 蒸気吹出口から絶対に給水しない。 故障や感電の原因になります。
	<ul style="list-style-type: none">● 濡れた手で差込プラグの抜き差しをしない。 感電の原因になります。
	<ul style="list-style-type: none">● テレビ、ステレオ、ホットカーペットなど、電気製品の上で使用しない。 水がこぼれると故障や感電の危険があります。
	<ul style="list-style-type: none">● 運転しながらメンテナンスをしない。 感電ややけどの危険があります。
	<ul style="list-style-type: none">● 本体や電源コード、差込プラグを水に浸けたり、水洗いしない。 故障や感電の危険があります。
	<ul style="list-style-type: none">● 運転中に蒸気吹出口にさわったり、顔などを近づけない。 やけどの恐れがあります。
 必ず実施	<ul style="list-style-type: none">● お手入れや点検、移動の際は、必ず差込プラグをコンセントから抜く。 感電やケガの原因になります。
	<ul style="list-style-type: none">● 差込プラグのホコリは定期的にとる。 ホコリがたまると、湿気などで絶縁不良になり、火災・感電の原因になります。
	<ul style="list-style-type: none">● 定格15A以上のコンセントを単独で使う。 他の器具と併用すると、コンセント部が発熱して火災の原因になります。

注意

 禁止	<ul style="list-style-type: none">● 浴室など湿気が多い、水のかかる場所で使わない。 火災・感電・故障の原因になります。
	<ul style="list-style-type: none">● 食用油など油成分の浮遊している場所で使わない。 ひび割れ・落下によるケガの原因になります。
	<ul style="list-style-type: none">● 本製品を、他の用途や屋外で使用しない。 この製品は、室内用の加湿器です。他の目的や屋外で使用すると、ケガや故障の原因になります。
	<ul style="list-style-type: none">● 可燃性のものや火のついたタバコや線香などを近づけない。 発火することがあります。
	<ul style="list-style-type: none">● 蒸気吹出口に指や金属物などの異物を入れない。 感電・故障の原因になります。
	<ul style="list-style-type: none">● ベンジンやシンナーで拭いたり、殺虫剤をかけない。 ひび割れや感電・火災の原因になります。
	<ul style="list-style-type: none">● 運転中、紙や布などをかぶせたり、蒸気吹出口をふさいだりしない。 故障や事故の原因になります。
 必ず実施	<ul style="list-style-type: none">● 差込プラグを抜くときは、電源コードを持たずに、必ず差込プラグを持って抜く。 コードが破損し、火災・感電・ショートの原因になります。
	<ul style="list-style-type: none">● 長時間使わないときは、必ず差込プラグをコンセントから抜く。 絶縁劣化により火災・感電の原因になります。

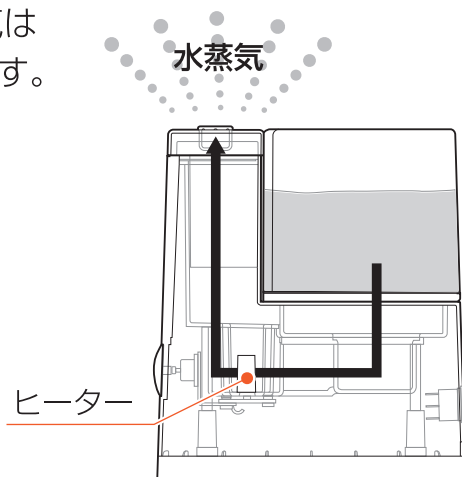
使用上のご注意

 <p>禁止</p>	<ul style="list-style-type: none">● 不安定な場所で使わない。倒したり、傾けたりして使わない。 転倒・落下によるケガや故障の原因になります。
	<ul style="list-style-type: none">● 直射日光の当たる場所で使わない。 誤動作や変色の原因になります。
	<ul style="list-style-type: none">● 暖房機器など熱いものに近づけない。 熱により、変形・変色の原因になります。
	<ul style="list-style-type: none">● 濡れた場所の上に置かない。 故障の原因になります。
	<ul style="list-style-type: none">● テーブルや机の下で使用しない。 蒸気吹出口の上をふさぐと、水蒸気（湿った空気）が部屋中に行き渡りません。 故障の原因になります。
	<ul style="list-style-type: none">● 塩素系、酸性およびアルカリ性洗剤は使用しない。 各部品が傷付いたりする恐れがあります。
	<ul style="list-style-type: none">● 電気製品やパソコン・精密機器の近くでは使用しない。 機器の故障を引き起こす場合があります。
	<ul style="list-style-type: none">● 運転中にタンクを外さない。 水が飛び散る恐れがあります。
 <p>必ず実施</p>	<ul style="list-style-type: none">● 運ぶときは、本体底を持つ。 落下し、故障の原因になります。
	<ul style="list-style-type: none">● タンクには水道水を入れる。 赤水などを使用すると、故障の原因になります。
	<ul style="list-style-type: none">● 一週間以上使用しない場合は、必ずタンクの水を捨てる。 水が入ったまま放置しておくと、異臭や故障の原因になります。

加湿のしくみについて

この加湿器はヒーター加熱式ですので、水蒸気は電源スイッチを入れてから約5分後に出始めます。

※水が加熱されると、“ボコボコ”と音がしますが、異常ではありません。



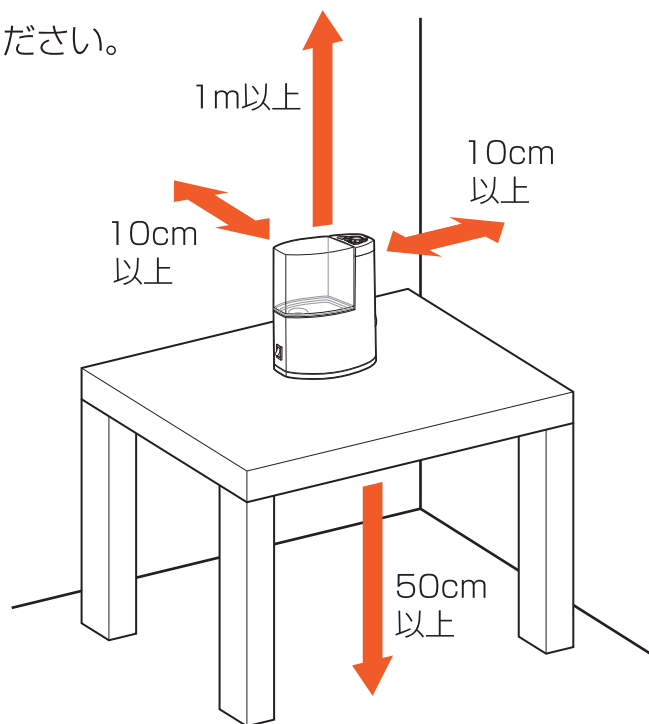
設置場所について

以下を参考にして、設置する場所を決めてください。

●安定した水平な台の上に置く

●周囲との距離を十分あける

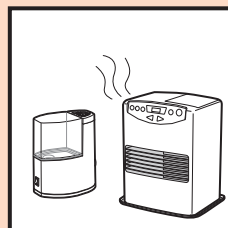
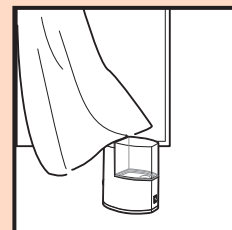
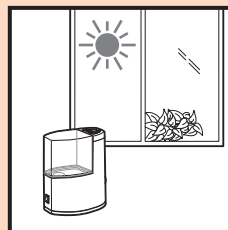
本体の誤動作および加湿による壁・家具などの変形やシミ防止のため右図のように周囲との距離を十分にとってください。



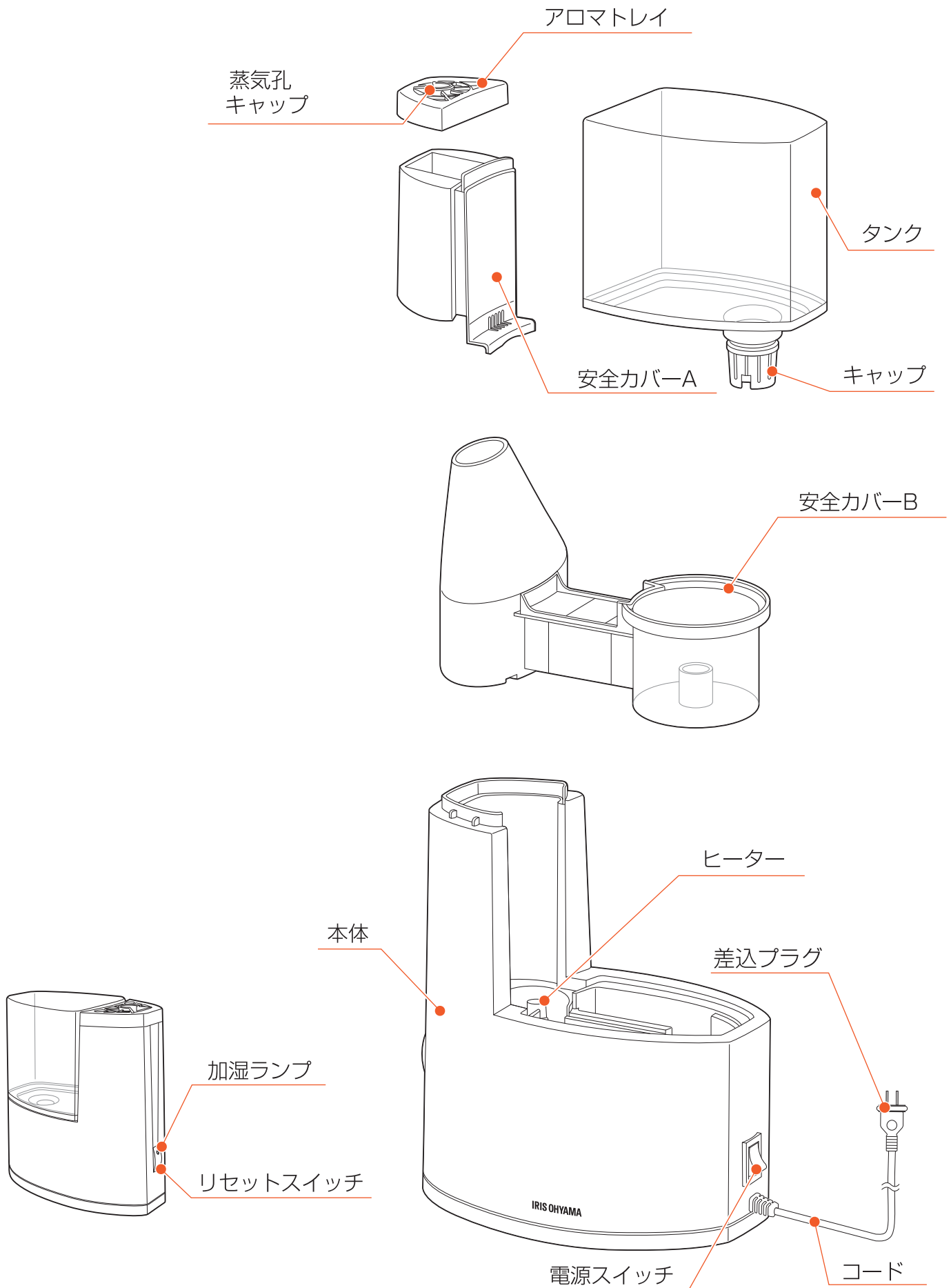
⚠ 注意

次のような場所には設置しないでください。

- 直射日光の当たるところや暖房器具の上や近くに置かない。また、寒い場所から急に暖かい場所に移動して使用しない。タンク内の空気が膨張し、水があふれたり、プラスチック部分の変形、変色することがあります。
- 蒸気吹出口をカーテンなどでふさぐ場所。故障の原因になります。



各部のなまえ



ご使用前の準備

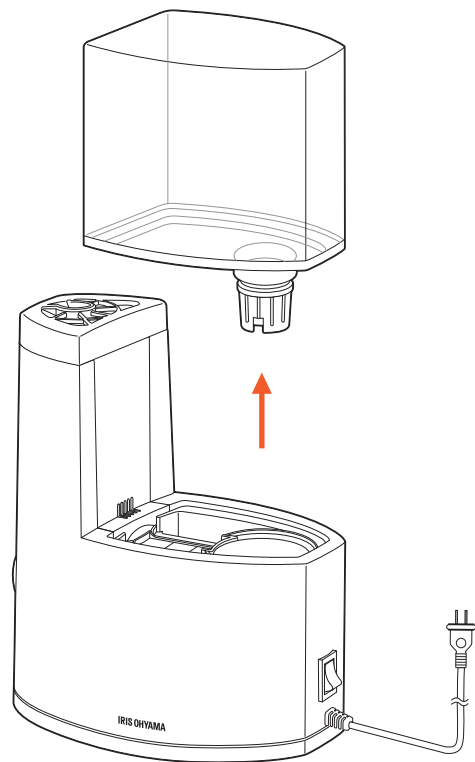
タンクに水を入れる

警告

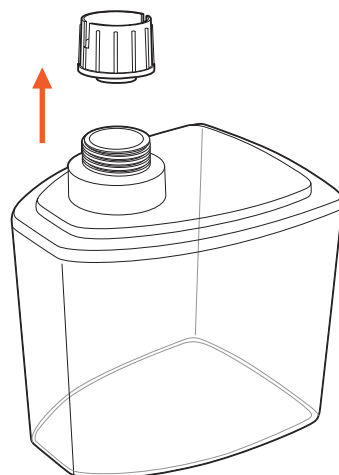
使用中や使用直後に給水しないでください。使用中や使用直後はタンク内が熱湯になっていますので、電源スイッチを「切」にして水温が下がるまで30分以上お待ちください。

- 運転中は時々タンクの水位を確認し、タンクが空になる前に給水してください。
- 「設置場所について」に従って、正しい設置場所に置いてから水を入れてください。

1 本体からタンクをはずす

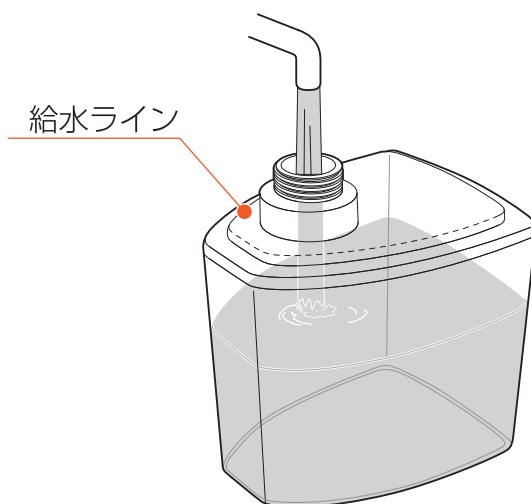


2 キャップをはずす



3 タンクに水を入れる

給水ラインを超えないように水を入れてください。
キャップをしめる時、水があふれます。



⚠ 注意

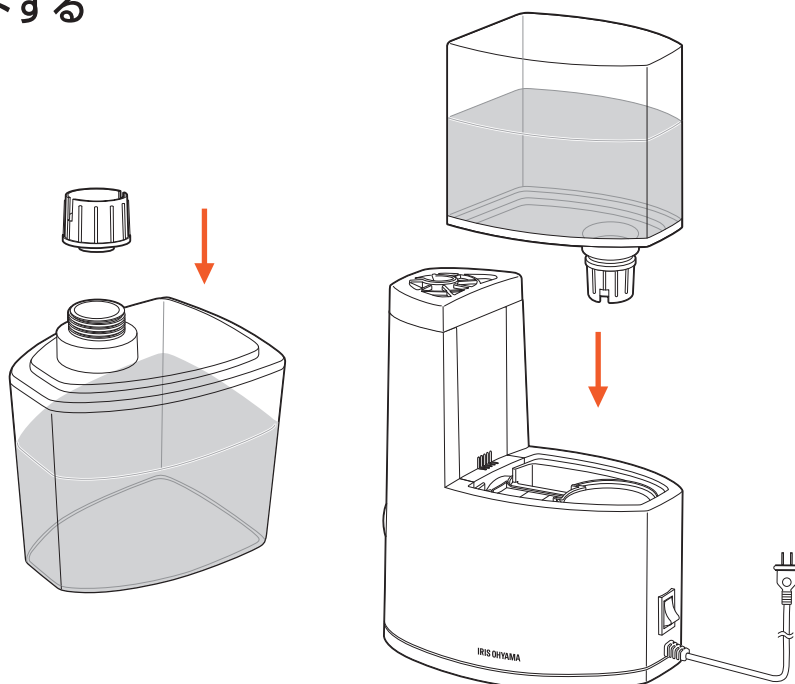
必ず水道水（飲用）を入れてください。

- 一般に水道水は塩素殺菌処理されており、雑菌が繁殖しにくいからです。
- 水タンクの水は毎日新しい水道水と入れ替え、本体内部は常に清潔に保つよう定期的にお手入れしてください。
お手入れをせずに使い続けると、カビや雑菌が繁殖し、悪臭の原因になります。
体質によっては、過敏に反応し、健康を害する原因になります。

以下のような水は水タンクに入れないでください。

- 浄水器の水、アルカリイオン水、ミネラルウォーター、井戸水などはカビや雑菌が繁殖しやすくなります。また、ヒーターが故障するおそれがあります。
- 40℃以上のお湯やアロマオイル、水溶性のアロマ液、化学薬品、汚れた水、芳香剤、洗剤を入れた水などは、製品の変形・故障の原因になります。

4 キャップを閉め、本体にセットする

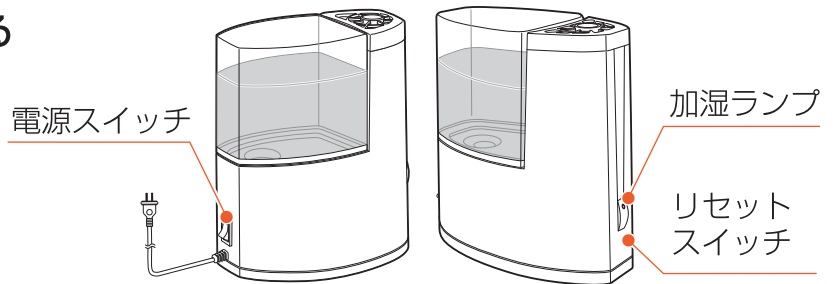


運転する

1 差込プラグをコンセントに差し込む

2 電源スイッチを「ON」にする

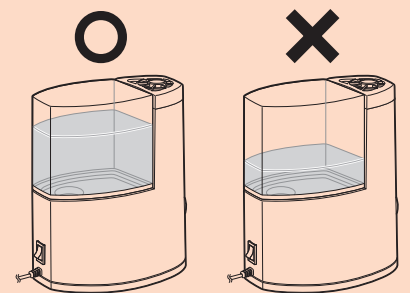
加湿ランプが光り、約5分後に水蒸気が出始めます。
※水温により変わります。



注意

電源スイッチを「ON」にする時は、必ずタンク内の水量が半分以上で行ってください。

タンク内の水量が半分以下の状態で使用した場合、タンク内の空気の温度上昇が大きくなり、急激に空気が膨張します。そのため、タンク内から出る水の量が増え、本体からあふれることがごくまれに発生します。



3 自動的に停止する

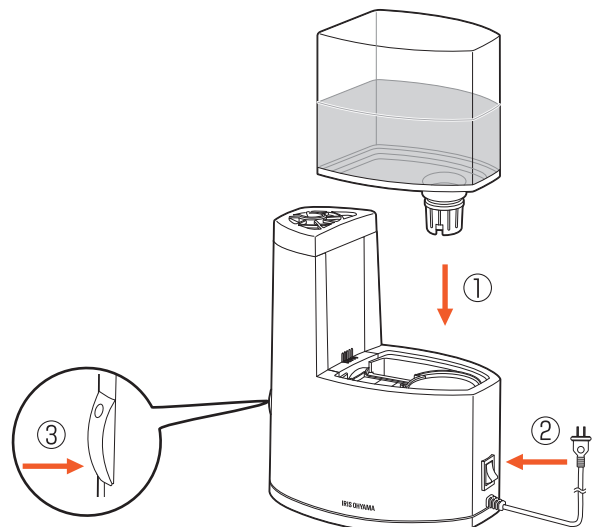
タンクの水がなくなり、ヒーターが加熱しすぎると、運転を自動的に停止し、加湿ランプが消灯します。

運転を再開する

- ①タンクに水を入れて本体にセットする
- ②電源スイッチが「ON」になっているか確認する
- ③リセットスイッチを押し込む

※カチッとなるまで確実に押し込んでください。

加湿ランプが点灯して、再び運転を開始します。
(約5分後に水蒸気が出始めます。)



注意

タンクをはずし、本体に再度セットする場合は、セットする前に本体内に残った水を捨ててください。

本体から水があふれることの防止と衛生上の理由によるものです。

停止する

電源スイッチを「OFF」にする

アロマトレイの使い方

※アロマオイルは市販品をお買い求めください。

⚠ 注意

- アロマオイルが本体内部、水タンク、ヒーター部にこぼれないように注意してください。製品の変形や破損の原因になります。
- 水タンクに直接アロマオイルを入れたり、蒸気吹出口に直接注ぐことは絶対にしないでください。製品の変形やお湯もれなどの原因になります。

①蒸気孔キャップをはずす

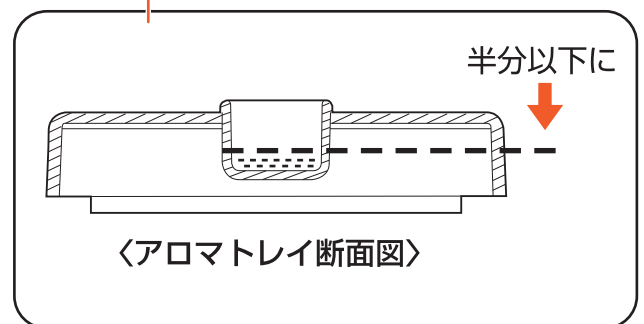
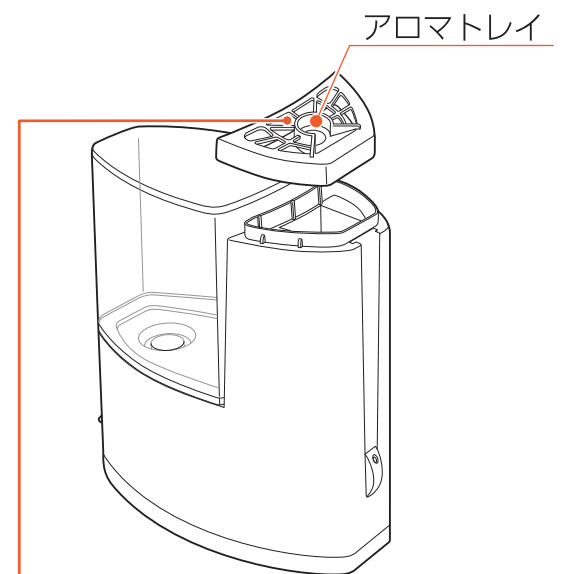
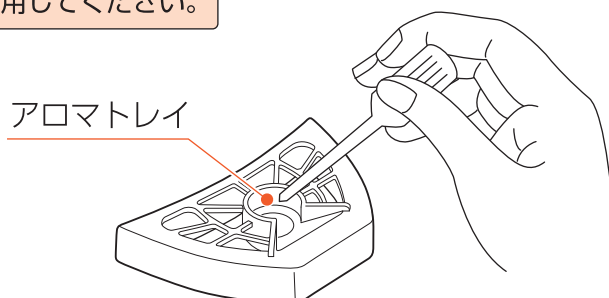
アロマオイルを入れるときは、必ず蒸気孔キャップを本体からはずして行ってください。使用中にオイルを追加するときは、必ず本体の電源を切り、蒸気孔キャップが完全にさめている事を確認した後、蒸気孔キャップをはずしてください。

②アロマオイルをアロマトレイに入れる

アロマオイルはトレイの半分以下でご使用ください。

※アロマトレイに水滴が入るなどして、トレイ内のアロマオイルの水位が半分以上になった場合には、すみやかにオイルを捨て、オイル水位が半分以下の状態を保ってご使用ください。

※スポイト等を使用してください。



お手入れと収納

お手入れのしかた

⚠ 警告

- お手入れの際は必ず差込プラグをコンセントから抜いてください。
感電やケガの原因になります。
- お手入れに塩素系・酸性タイプの洗剤は使用しないでください。
洗剤から有毒ガスが発生する原因になります。
- 使用中や使用直後はお手入れしないでください。
感電やケガの原因になります。

⚠ 注意

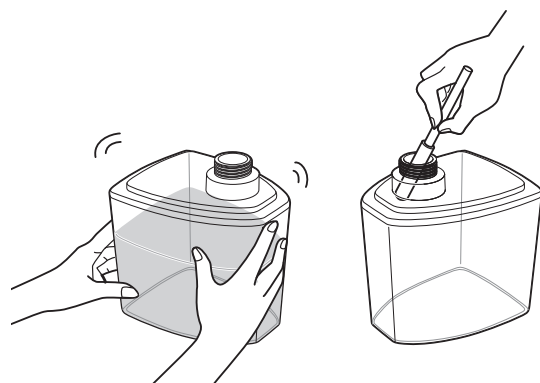
- 水をかけないでください。
感電・ケガ・故障の原因になります。
- アルコール・シンナー・ベンジン・みがき粉などは使用しないでください。
製品を傷めることがあります。
- 化学ぞうきんを使用する際は、その注意書きに従ってください。

■ タンク 毎日

タンクに少量の水を入れ、キャップを閉め
振り洗いし、排水する

汚れが落ちにくいときは、薄めた台所用
中性洗剤を使用してください。
※洗剤が残らないようしっかりすすいで
ください。

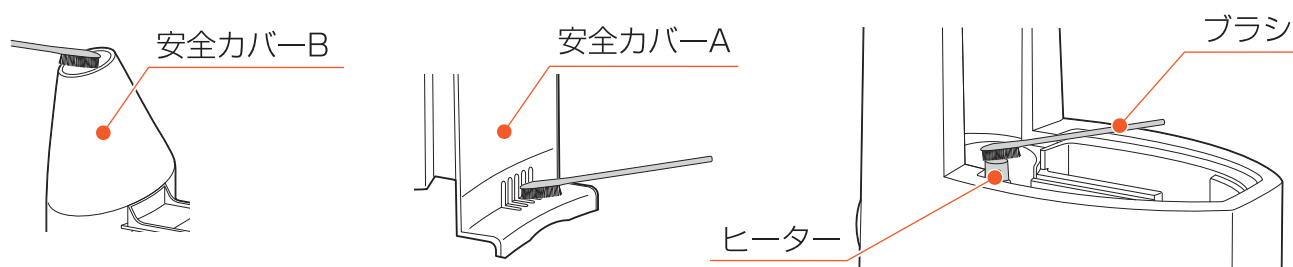
また、月1回程度タンクの中を柔らかい
布を巻き付けた割ばしなどで拭き取る



■ 本体 1カ月に1回程度

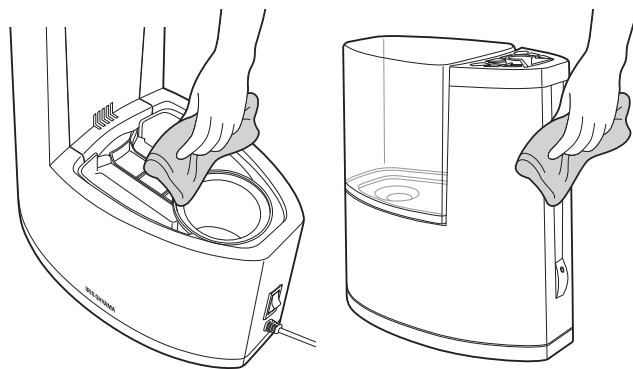
※水質により汚れが多い場合は、こまめにお手入れをしてください。

1 毛足の硬いブラシなどで安全カバーA・Bや ヒーター付近にこびりついた汚れを落とす



2 水またはぬるま湯（40℃以下）を含ませた柔らかい布を、よくしぼって拭き取る

汚れが落ちにくいときは、薄めた台所用合成洗剤で拭いたあと、洗剤が残らないように固くしぼった布で拭き取ってください。



3 タンクを本体にセットする

■ヒーター 2週間に1回程度

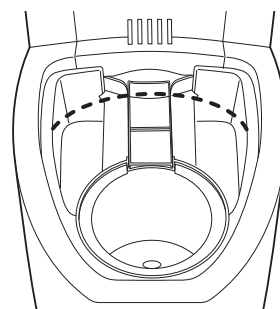
ご使用を重ねるうちに、水の中に含まれるカルシウムや鉄分などの不純物が濃縮されてヒーターに付着します。これが固着しますと、加湿量が低下したり、内部の温度が上昇し、安全装置が働くなどの原因となります。

1 ぬるま湯に市販のクエン酸を溶かし、5%の水溶液を作る

300ccのぬるま湯に15gのクエン酸を溶かしてください。

2 本体からタンクをはずす

3 本体にクエン酸水溶液約300ccを、右図で示した程度注入する



4 そのままの状態ですwitchを入れ、1時間程運転させる

- 汚れがはげしい場合は、1時間程度放置してから運転させてください。
- 歯ブラシなどで軽くこすると効果的です。
- 運転時間が長過ぎると、溶解したものが再付着する場合があります。

5 1時間運転後、電源を切ってクエン酸溶液を捨て、水を含ませた柔らかい布でヒーターや本体、安全カバーを十分に拭く

⚠ 注意 残った水溶液は高温になっていますので、十分冷めてから行ってください。

収納のしかた

- お手入れのあと、各部の水分をよく拭き取り、陰干しして十分乾燥させてください。
- お買い上げ時の箱に入れるか、ポリ袋などで包み、湿気の少ない所に収納してください。

故障かな？と思ったら

使用中に異常が生じた場合は、修理を依頼される前に本書をよくお読みのうえ、下記の点を確認してください。それでも解決できないときは、ご購入の販売店、またはアイリスコールまでお問い合わせください。

ご自分での分解、修理、改造はおやめください。

状態	考えられる原因	処置
加湿しない (加湿ランプが点灯していない)	<ul style="list-style-type: none">●差込プラグが抜けている●タンクの水がなくなっている●電源スイッチが「ON」になっていない●リセットされていない	<ul style="list-style-type: none">●差込プラグをコンセントにしっかり差し込んでください。●タンクに給水してください。●電源スイッチを「ON」にしてください。●リセットスイッチを押し込んでください。
加湿量が少ない	<ul style="list-style-type: none">●タンクの中の水が少なくなっている●本体とタンクがしっかりセットされていない●周囲の温度・湿度などの条件により見えにくくなっている	<ul style="list-style-type: none">●タンクに給水してください。●本体をタンクにしっかりセットしてください。●6～7分後に吹出口に鏡をあててみてください。鏡がくもれば蒸気が出ています。

仕様

品番	SHM-250U
電源	AC100V 50/60Hz
定格消費電力	210W
加湿量※1	約250ml/h
加湿時間	約6時間
適用床面積	洋室（プレハブ）：7畳、和室（木造）：4畳
タンク容量	約1.5ℓ
製品サイズ	幅約224×奥行約120×高さ約242mm（コード含まず）
製品重量	約910g（水無し）
電気代※2	1時間当たり約4.6円

※1 加湿量は、室温20℃、湿度約50%の場合の目安です。

※2 電気代は、1kw/hあたり22円を目安に計算した場合です。

加熱式加湿器 SHM-250U 保証書

本書はお買上げ日から下記期間中に故障が発生した場合には、下記の保証規定により無料修理を行うことをお約束するものです。

お買上げ日 ※	年 月 日	保証期間	お買上げ日より：1年間 ただし消耗部品は除く
お客様	ご芳名		
	ご住所 〒		
	電話() -		
※ 販売店	住所・店名		
	電話() -		

当商品の保証書にご記入されたお客様の個人情報は、商品の修理・交換の商品発送のみに使用し、それ以外に使用したり第三者に提供することは一切ございません。

販売店さまへ

※印欄は必ず記入してお渡しく下さい。

保証規定

- 取扱説明書、本体貼付ラベルなどの注意書きにしたがった正常な使用状態で故障及び損傷した場合には、弊社が無料にて修理致します。
- 保証期間内に、故障などによる無料修理をお受けになる場合には、お買上げの販売店にて、保証書をご提示の上、修理をご依頼ください。
- 保証内容は本製品自体の無料修理に限ります。保証期間内におきましても、その他の保証は致しかねます。
- ご購入やご贈答品などで本保証書に記入してある販売店に修理をご依頼になれない場合には、弊社アイリスコールにお問い合わせください。
- 保証期間内におきましても次の場合には有料修理になります。
 - ①使用上の誤り、不当な修理、改造などによる故障及び損傷
 - ②お買上げ後の落下などによる故障及び損傷
 - ③火災、地震、その他の天災地変による故障及び損傷
 - ④一般家庭用以外(たとえば業務用の長時間使用、車両・船舶へのとう載)に使用された場合の故障及び損傷
 - ⑤お買上げ後の移動、輸送又は什器備品などとの接触による故障及び損傷
 - ⑥本書の提示がない場合
 - ⑦本書にお買上げ年月日、お客様名、販売店名の記入のない場合、あるいは字句を書き換えられた場合
- 本書は日本国内においてのみ有効です。
- 本書は再発行致しませんので紛失しないよう大切に保管してください。

修理メモ

- ※ この保証書は本書に明示した期間、条件のもとにおいて無料修理をお約束するものです。したがって、この保証書によって保証書を発行しているもの(保証責任者)、及びそれ以外の事業者に対するお客様の法律上の権利を制限するものではありません。保証期間経過後の修理などについてご不明の場合は、お買上げの販売店又は弊社アイリスコールにお問い合わせください。
- ※ 保証期間経過後の修理、補修用性能部品の保有期間について、詳しくは取扱説明書(本書)をご覧ください。

アイリスオーヤマ株式会社

〒980-8510 仙台市青葉区五橋2丁目12番1号
ホームページ <http://www.irisohyama.co.jp/>

お問い合わせはお気軽にアイリスコールに
アイリスコール 受付時間 9:00~17:00

0120-311-564

270613-025-OKW
P161013-OKW-WYT-01