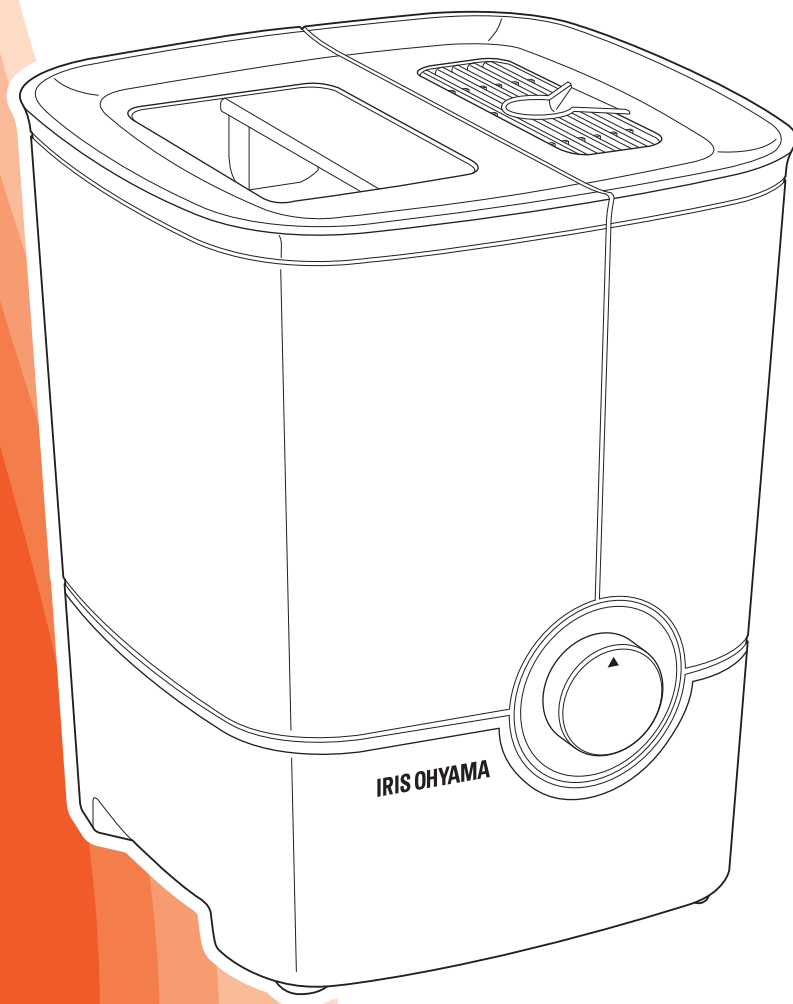


加熱式加湿器 SHM-4LU

取扱説明書



保証書付

- このたびは、お買い上げいただきまことにありがとうございます。
- この取扱説明書をよくお読みになり、正しくお使いください。
- ご使用前に「安全上のご注意」を必ずお読みください。
- この取扱説明書はお使いになる方がいつでも見ることができるよう大切に保管してください。
- 「保証書」は、「お買い上げ日」「販売店名」の記入を必ず確かめ、販売店からお受け取りください。

安全上のご注意

ご使用になる前に、この「安全上のご注意」をよくお読みのうえ正しくお使いください。ここに示した注意事項は、お使いになる方や他の人々への危害や損害を未然に防止するためのもので、「警告」「注意」の2つに分けて説明しています。いずれも安全に関する重要な内容ですので、必ずお守りください。

警告

誤った取り扱いをすると、人が死亡または重傷を負う可能性が想定される内容を示しています。

注意

誤った取り扱いをすると、人がケガをしたり、物的損害の発生が想定される内容を示しています。

図記号の意味



してはいけない「禁止」内容です。



しなければならない「強制」内容です。



警告




禁止

- 改造はしない。
また、修理技術者以外の方は、分解・修理をしない。
異常動作して、ケガや発火の原因になります。
※修理はお買い上げの販売店またはアイリスコールにご相談ください。
- 電源コードや差込プラグを傷つけたり、無理に曲げたり、無理に引っ張ったり、ねじったり、束ねたり、重いものを載せたり、挟み込んだりしない。
破損し、火災・感電の原因になります。
- 電源コードや差込プラグが傷んだり、コンセントの差込がゆるいときは使用しない。差込プラグとコンセントの間にホコリや水分を付着させない。
感電・ショート・発火の原因になります。
- AC100V以外での使用や、コンセント・配線器具の定格を超える使い方はしない。
異常発熱して、発火や火災の原因になります。
- 幼児や身体の不自由な方やペットの近くで使用しない。
誤って高温部に触れたり、転倒させ熱湯がこぼれてやけどをする原因になります。
- 水槽内や蒸気吹出口から直接給水しない。
故障の原因になります。


 **警告**

 禁止	<ul style="list-style-type: none">● 蒸気吹出カバー・霧化室ダクトなどをはずしたまま使用しない。 プラスチック部分が変形したり、床をぬらしたり、熱湯が飛び散りやけどや故障の原因になります。
	<ul style="list-style-type: none">● 濡れた手で差込プラグを抜き差ししない。お手入れの際は、必ず差込プラグをコンセントから抜く。 不意に作動して、ケガをしたり感電の原因になります。
	<ul style="list-style-type: none">● 本体や電源コード、差込プラグを水に浸けたり、水洗いしない。 感電・ショート・火災・故障の原因になります。
	<ul style="list-style-type: none">● 開口部やすき間に、ピンや針金などの金属物などの異物を入れない。 感電や異常動作してケガをする原因になります。
	<ul style="list-style-type: none">● 本体内部のお手入れに塩素系、酸性タイプの洗浄剤を使用しない。 洗剤から有毒ガスが発生し、健康を害することがあります。
	<ul style="list-style-type: none">● 運転中に蒸気吹出口にさわったり、顔などを近づけない。 やけどの原因になります。
	<ul style="list-style-type: none">● 使用中や使用直後に、持ち運んだりお手入れをしない。 熱湯がこぼれ、やけどの原因になります。お手入れの際は、本体が冷えてから行なってください。
	<ul style="list-style-type: none">● 就寝中は使用しない。 加湿のしすぎで、床や寝具をぬらす原因になります。
	<ul style="list-style-type: none">● マグネットプラグ、マグネットプラグ受に金属物などを付着させない。 ショートして、火災・感電の原因になります。
	<ul style="list-style-type: none">● 幼児にマグネットプラグや差込プラグをなめさせない。 感電やケガ、やけどの原因になります。
<ul style="list-style-type: none">● 電気製品や精密機器（パソコン）などの近くでは使用しない。 電気製品が加湿によって湿気をおびたり、転倒によって浸水すると感電・故障・発火の原因になります。	
 必ず実施	<ul style="list-style-type: none">● お手入れや点検、移動の際は、必ず差込プラグをコンセントから抜く。 感電やケガの原因になります。
	<ul style="list-style-type: none">● 差込プラグのホコリは定期的にとる。 ホコリがたまると、湿気などで絶縁不良になり、火災・感電の原因になります。
	<ul style="list-style-type: none">● 差込プラグは根元まで確実に差し込む。 感電や発熱による火災の原因になります。

警告

 必ず実施	<ul style="list-style-type: none">● 定格15A以上のコンセントを単独で使う。 他の器具と併用すると、コンセント部が発熱して火災の原因になります。
	<ul style="list-style-type: none">● 使用中に本体に異常があったり、差込プラグや電源コードが異常に熱くなる時は、直ちに使用を中止する。 感電や火災の原因になります。
	<ul style="list-style-type: none">● 排水するときは、水タンク、蒸気吹出カバー、安全カバー、霧化室ダクト、蒸発皿カバーを取り出して、排水方向から排水する。 排水方向を間違えると、本体内部の電子部品に水が入り、火災・感電・ショートの原因になります。
	<ul style="list-style-type: none">● 水タンクの水は毎日新しく入れ替える。 水を入れ替えないで長期間使用すると、雑菌やカビなどが繁殖し、異臭の原因になります。体質によっては、過敏に反応し、健康を害する原因になります。
	<ul style="list-style-type: none">● カルキフィルターを取り扱うときは、本体が十分に冷めてからおこなう。 熱湯に触れ、やけどの原因になります。
	<ul style="list-style-type: none">● 同じ場所で長期間ご使用の場合は、製品下部や床を時々清掃する。 水がこぼれたまま放置した場合、床を腐食するおそれがあります。

注意

 禁止	<ul style="list-style-type: none">● 浴室など湿気が多い、水のかかる場所で使わない。 火災・感電・故障の原因になります。
	<ul style="list-style-type: none">● 運転中、蒸気吹出口をふさがない。 紙や布などでふさぐと、変形や故障の原因になります。
	<ul style="list-style-type: none">● 熱に弱い敷物や家具・テーブル・電気製品の上では使用しない。 本体底部の熱により変色したり、変形・故障の原因になります。
	<ul style="list-style-type: none">● ベンジンやシンナーで拭いたり、殺虫剤をかけない。 ひび割れや感電・火災の原因になります。
	<ul style="list-style-type: none">● 可燃性のものや火のついたタバコや線香などを近づけない。 発火する場合があります。
	<ul style="list-style-type: none">● 本製品は室内用の加湿器です。他の用途や屋外で使用しない。 漏電・火災・感電・やけどなどの原因になります。
	<ul style="list-style-type: none">● 本製品は一般家庭用です。絶対に業務用に使用しない。 本製品に無理な負担がかかり、火災・事故・故障の原因になります。

⚠ 注意



禁止

- 食用油など油成分の浮遊している場所で使用しない。
ひび割れ・落下によるケガの原因になります。
- 専用の電源コード以外を使用したり、他の機器に使用しない。
発火や故障の原因になります。
- 水タンクの取っ手を持って振り回さない。
取っ手が破損し、ケガの原因になります。
- 水タンク内には、水道水以外(アルカリイオン水など)は入れない。
故障の原因になります。
- 水の無いときや本体を倒した状態では絶対に使用しない。
やけどや故障の原因になります。
- 加湿器の蒸気が直接、家具、壁、天井、電気製品、カーテンなどに当たるところには置かない。
家具などにシミや変形が生じ、電気製品は故障の原因になります。
- 直射日光の当たるところや暖房器具の上や近くに置かない。
また、寒い場所から急に暖かい場所に移動して使用しない。
タンク内の空気が膨張し、水があふれたり、プラスチック部分に変形、変色することがあります。
- 運転中に水タンクを外さない。
水が飛び散る恐れがあります。
- 湿度の高い(70%以上)ところでは使用しない。
家具や床を湿らせたりぬらす原因になります。



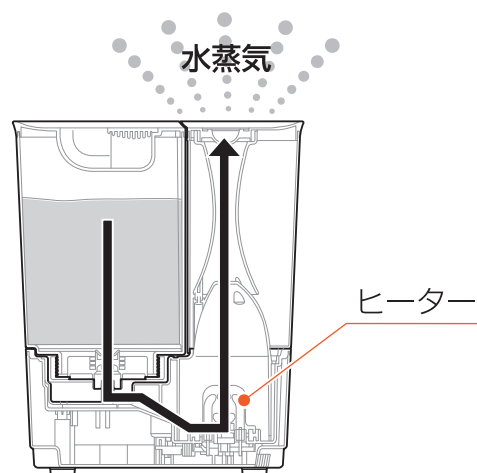
必ず実施

- 差込プラグ、マグネットプラグを抜くときは、電源コードを持たずに、必ず先端の差込プラグ、マグネットプラグを持って引き抜く。
感電やショートして発火することがあります。
- 寒冷地などで凍結のおそれのあるときは、水タンクと水槽内の水を捨てる。
水タンクが割れたり、故障の原因になります。
- お手入れはこまめに行なう。
蒸発皿に炭酸カルシウム等(白い粉状の物質)などが付着したまま使用を続けると、機能が正常に働かなくなったり、故障の原因になります。
- 移動や持ち運びのときは、本体の底を持つ。
落下し、故障の原因になります。また、引きずって移動などを行なうと、床や畳などに傷をつける原因になります。
- 長時間使用しないときは、必ず差込プラグをコンセントから抜いて排水する。
絶縁劣化による感電や漏電により火災・やけど・ケガの原因になります。

加湿のしくみについて

この加湿器はヒーター加熱式ですので、水蒸気は操作ダイヤルを回してから約3~5分後に出始めます。

※水が加熱されると、“ボコボコ”と音が出ますが、異常ではありません。



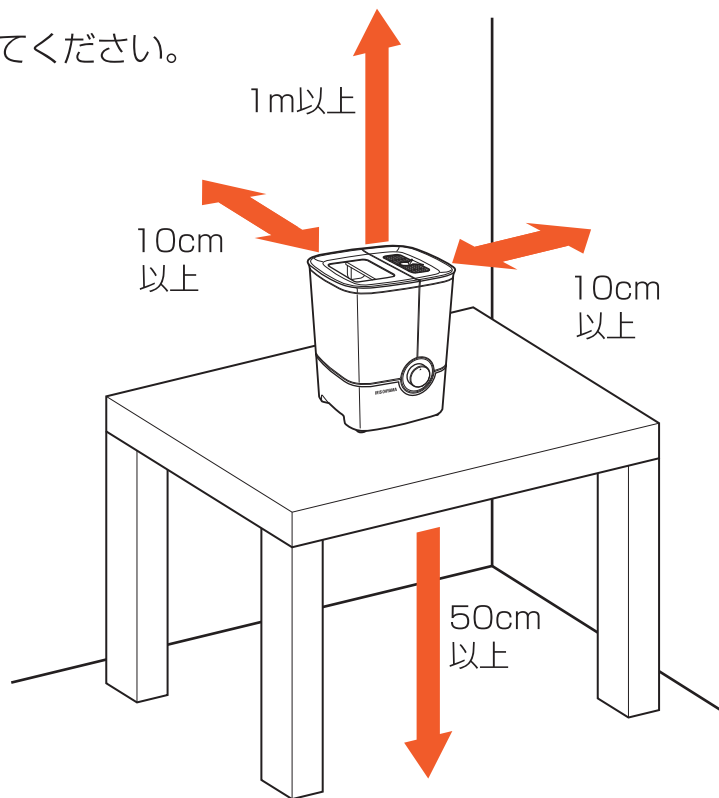
設置場所について

以下を参考にして、設置する場所を決めてください。

●安定した水平な台の上に置く

●周囲との距離を十分あける

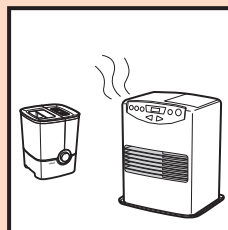
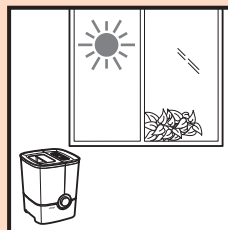
本体の誤動作および加湿による壁・家具などの変形やシミ防止のため右図のように周囲との距離を十分にとってください。



⚠ 注意

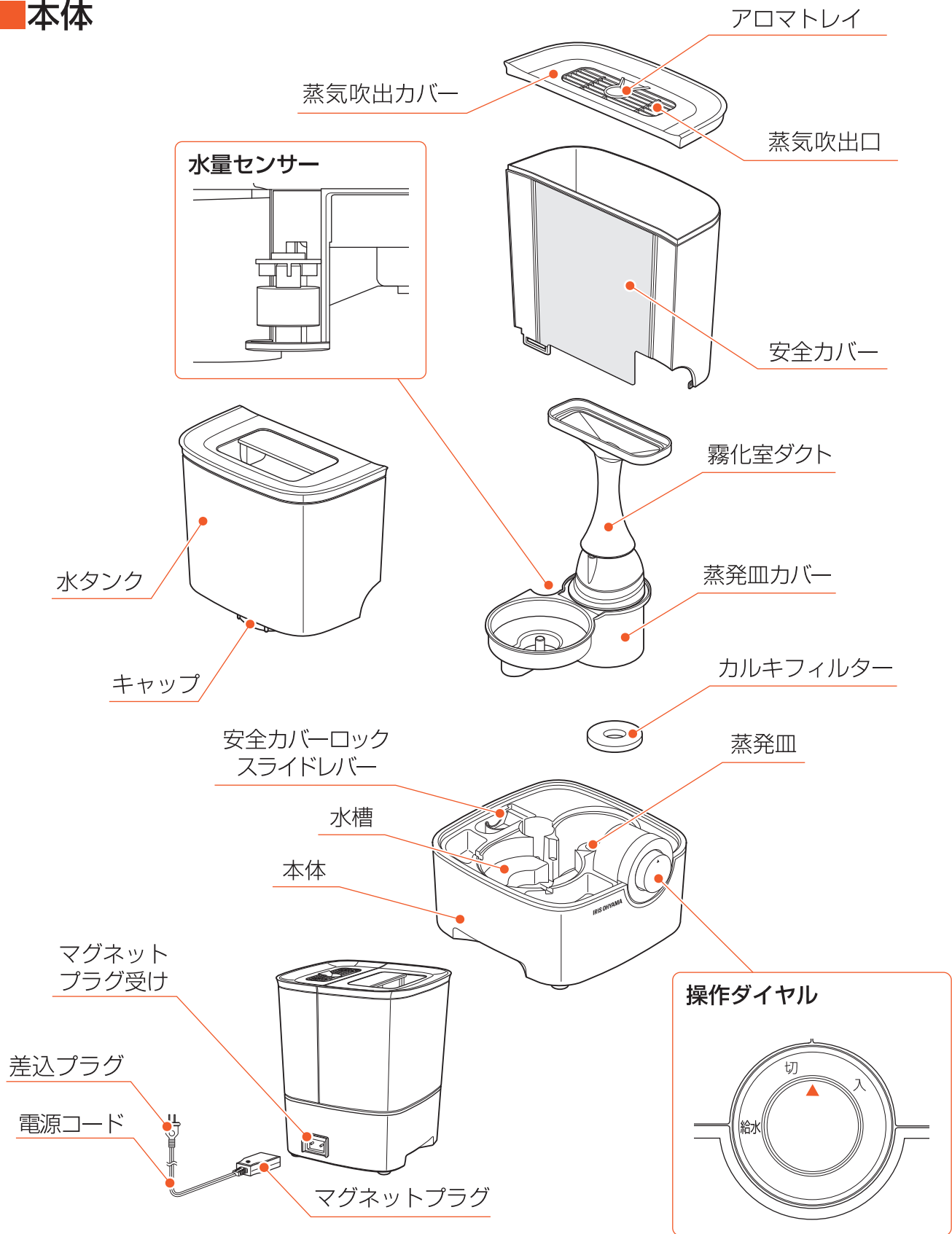
次のような場所には設置しないでください。

- 直射日光の当たるところや暖房器具の上や近くに置かない。また、寒い場所から急に暖かい場所に移動して使用しない。タンク内の空気が膨張し、水があふれたり、プラスチック部分の変形、変色することがあります。
- 蒸気吹出口をカーテンなどでふさぐ場所。故障の原因になります。



各部のなまえ

■本体



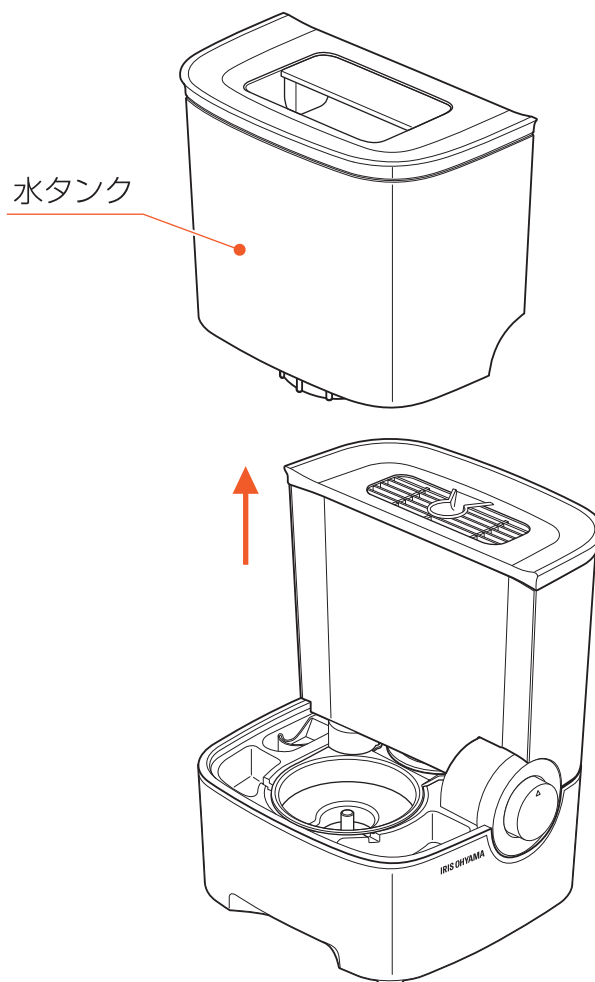
■付属品

カルキフィルター (消耗品)
(交換用1枚)

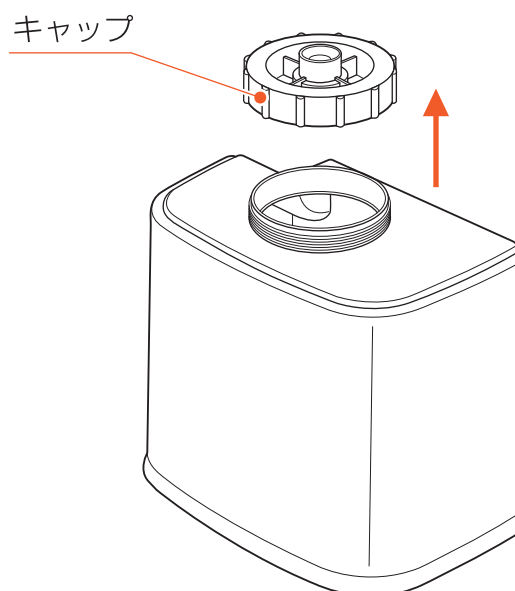
ご使用前の準備

水タンクに水を入れる

1 本体から水タンクをはずす

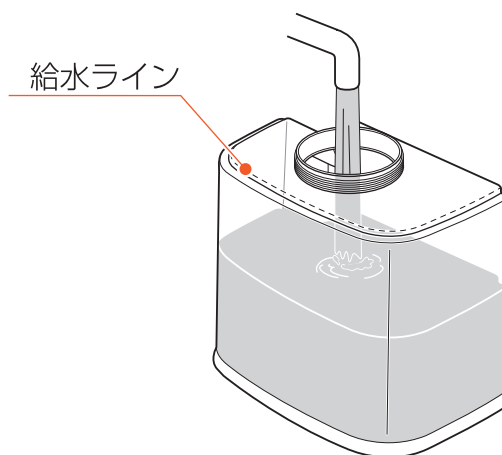


2 キャップをはずす



3 水タンクに水を入れる

給水ラインを超えないように水を入れてください。
キャップをしめる時、水があふれます。



⚠ 注意

必ず水道水（飲用）を入れてください。

- 一般に水道水は塩素殺菌処理されており、雑菌が繁殖しにくいからです。
- 水タンクの水は毎日新しい水道水と入れかえ、本体内部は常に清潔に保つよう定期的にお手入れしてください。
お手入れをせずに使い続けると、カビや雑菌が繁殖し、悪臭の原因になります。体質によっては、過敏に反応し、健康を害する原因になります。

以下のような水は水タンクに入れしないでください。

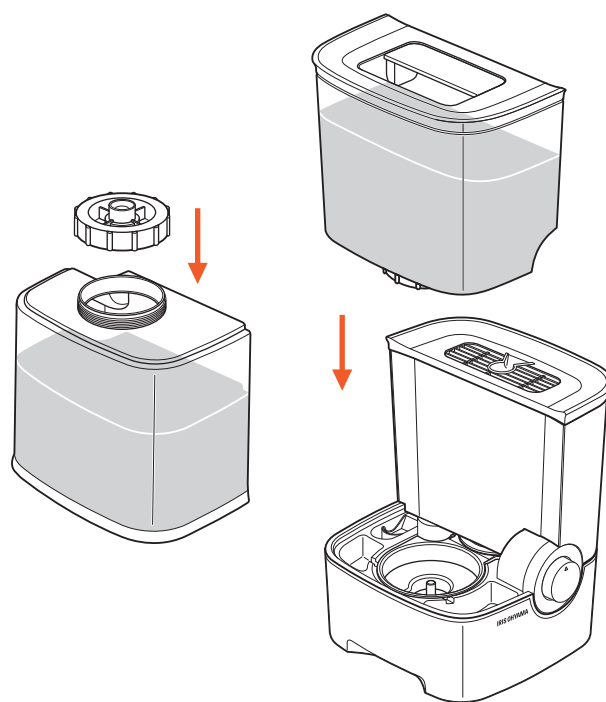
- 浄水器の水、アルカリイオン水、ミネラルウォーター、井戸水などはカビや雑菌が繁殖しやすくなります。また、ヒーターが故障するおそれがあります。
- 40℃以上のお湯やアロマオイル、水溶性のアロマ液、化学薬品、汚れた水、芳香剤、洗剤を入れた水などは、製品の変形・故障の原因になります。

4 キャップを閉め、本体にセットする

この時、水タンク内の水が本体の水槽に流れ込んでいるかを、一度水タンクを持ち上げて確認します。

⚠ 注意

- 水タンクをセットした後で何度も持ち上げる事はしないでください。
水槽内に水があふれる原因になります。
- 水槽へ直接給水をしないでください。



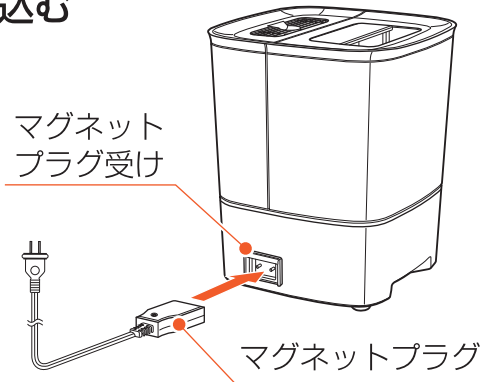
運転する

1 マグネットプラグをマグネットプラグ受けに差し込む



注意

- マグネットプラグやマグネットプラグ受けにゴミや金属物が付着していたら、差し込みプラグをコンセントに差し込む前に取り除く。
感電・ショートの原因になります。
- 専用の電源コード以外を使用したり、他の機器に使用しない。
発火や故障の原因になります。

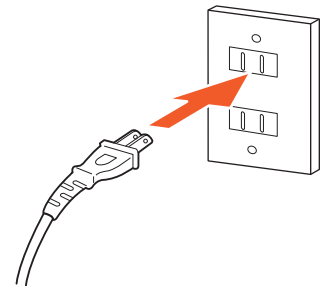


2 差し込みプラグをコンセントに差し込む



注意

- 電源コードを束ねたまま使用しないでください。
- 差し込みプラグを家庭用コンセント(100V)に根元まで確実に差し込んでください。



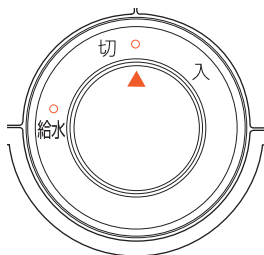
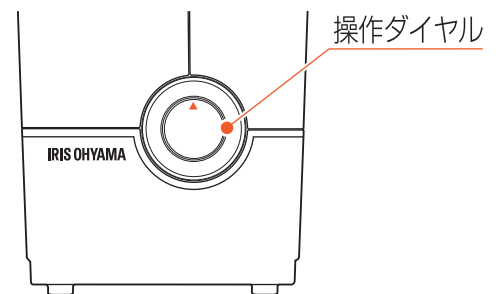
3 操作ダイヤルを入にする

操作ダイヤルを入にすると電源ランプ(緑)が点灯して約3~5分後に蒸気吹出口から水蒸気が出ます。



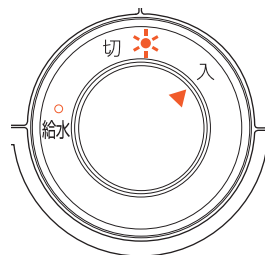
警告

使用中や使用直後は蒸気吹出口などの高温部に触れない。手や顔を近づけない。やけどの原因になります。



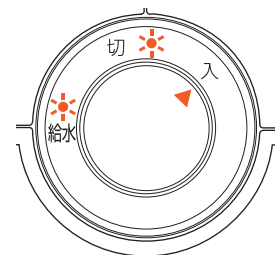
【電源OFF】

切・給水ランプ消灯



【電源ON】

切ランプ(緑)点灯



【給水】

切ランプ(緑)点灯
給水ランプ(赤)点灯

■給水ランプ(赤)について

水タンクの水がなくなると、給水ランプ(赤)が点灯し、自動的に加湿を停止します。続けてご使用になる場合は、電源OFFにしてから、水タンクに水を補給して運転を再開してください。

※このとき、本体の中には熱湯が少し残っていますので、横に倒したり傾けたりしないでください。熱湯が出てやけどの原因になります。

停止する

1 操作ダイヤルを回し、電源を【OFF】にする(全てのランプが消灯します)

2 差し込みプラグをコンセントから抜く



注意

- 長時間使用しないときや使用時以外は、差込プラグをコンセントから抜いて、排水してください。
- 寒冷地などで凍結のおそれのあるときは、水タンクと水槽内の水を捨ててください。

アロマトレイの使い方

※アロマオイルは市販品をお買い求めください。



注意

- アロマオイルが本体内部、水タンクにこぼれないように注意してください。
- 水タンクに直接アロマオイルを入れたり、蒸気吹出口に直接注ぐことは絶対にしないでください。
製品の変形やお湯もれなどの原因になります。

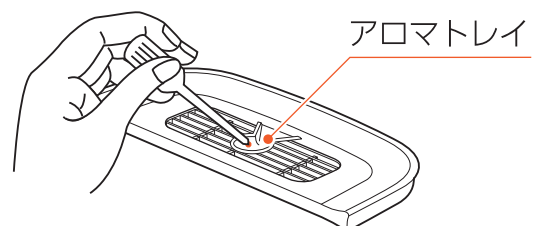
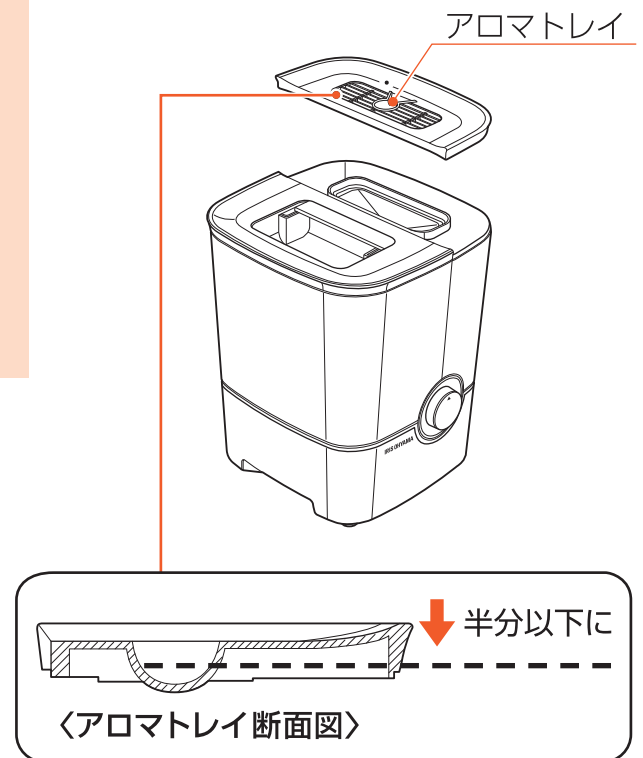
①蒸気吹出カバーをはずす

アロマオイルを入れるときは、必ず蒸気吹出カバーを本体からはずして行ってください。使用中にオイルを追加するときは、必ず本体の電源を切り、蒸気吹出カバーが完全にさめている事を確認した後に、蒸気吹出カバーをはずしてください。

②アロマオイルをアロマトレイに入れる

アロマオイルはトレイの半分以下でご使用ください。

※アロマトレイに水滴が入るなどして、トレイ内のアロマオイルの水位が半分以上になった場合には、すみやかにオイルを捨て、オイル水位が半分以下の状態を保ってご使用ください。



※スポイト等を使用してください。

お手入れと保管

⚠ 警告

- お手入れの際は必ず差込プラグをコンセントから抜く。
感電やケガの原因になります。
- お手入れに塩素系・酸性タイプの洗剤は使用しない。
洗剤から有毒ガスが発生する原因になります。
- 使用中や使用直後はお手入れはしない。
やけど・感電・ケガの原因になります。

⚠ 注意

- 本体に水をかけない。
感電・ケガ・故障の原因になります。
- アルコール・シンナー・ベンジン・みがき粉などは使用しない。
製品を傷めることがあります。
- 化学ぞうきんを使用する際は、その注意書きに従ってください。

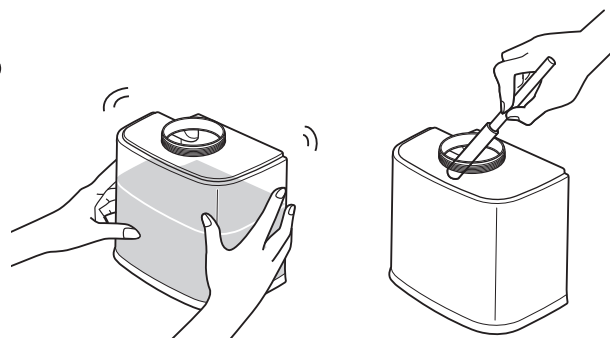
■ 水タンク 毎日

水タンクに少量の水を入れ、キャップを閉めて、タンクを軽く振り洗いし、排水する

汚れが落ちにくいときは、薄めた台所用中性洗剤を使用してください。

※洗剤が残らないようしっかりすすいでください。

また、月1回程度水タンクの中を柔らかい布を巻き付けた割ばしなどで拭き取る

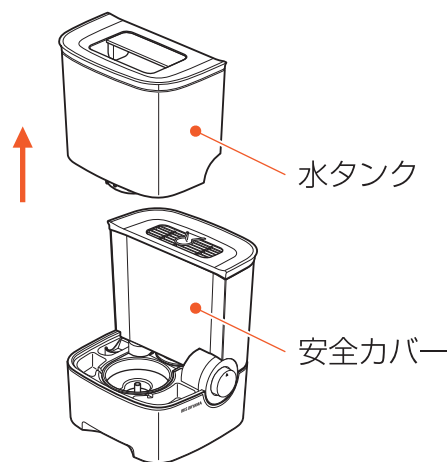


■ 本体のお手入れ 1ヵ月に1回程度

- 水またはぬるま湯（40℃以下）に浸した柔らかい布をよくしぼって拭き取ってください。
- 汚れが落ちにくいときは、薄めた台所用合成洗剤に浸した柔らかい布で汚れを拭いた後、洗剤が残らないように固くしぼった柔らかい布で拭き取ってください。

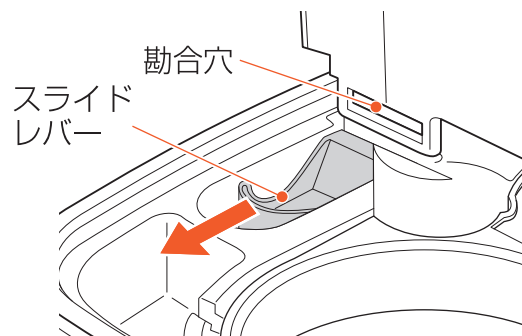
安全カバーの取り外し方

1 水タンクをはずす



2 本体内部のスライドレバーを引きながら、安全カバーの勘合穴からはずす

安全カバーを取り付けの際は、スライドレバーを引きながら、安全カバーを本体にセットし、勘合穴にスライドレバーを挿入します。



■ 本体内部・カルキフィルターのお手入れ

週1～2回程度

水質により汚れが多い場合は、こまめにお手入れをしてください。

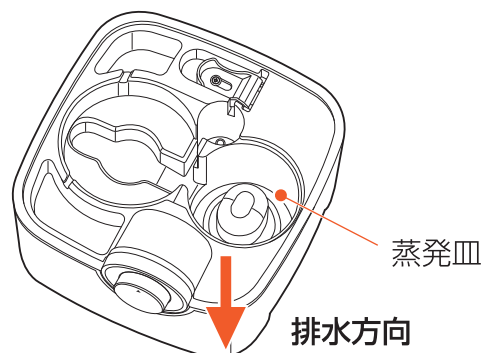
1 カルキフィルターは流水で洗って汚れを落とす

水道水に含まれているカルシウム等（白い粉状の物質）がフィルターに付着するので、流水で流いこまめに取り除いてください。フィルターが硬くなったり、変色したりします。

2 蒸発皿に残った水を排水方向（下図矢印方向）に排水する

⚠ 警告

排水するときは、蒸気吹出カバー、安全カバー、霧化室ダクト、蒸発皿カバー、カルキフィルターを取り出して、排水方向から排水する。



3 蒸発皿、水槽、水槽周辺の水アカを水に浸した柔らかい布で拭き取る

- 蒸発皿の汚れが落ちにくい場合は、使い古しの歯ブラシを使用して、取り除いてください。
- 金属製のブラシなどでこすると、蒸発皿に傷が付き、故障の原因となりますので、使用しないでください。
- 水量センサーの周りのゴミは綿棒等を使って取り除いてください。ゴミが付着すると水量センサーが正常に動作しない場合があります。

4 蒸発皿カバー、霧化室ダクト、安全カバー、蒸気吹出カバーを水洗いする

水アカは水に浸した柔らかい布で拭き取ってください。

保管のしかた

- お手入れのあと、各部の水分をよく拭き取り、陰干しして十分乾燥させてください。湿ったまま保管すると、カビの発生や故障の原因となります。
- お買い上げ時の箱に入れるか、ポリ袋などで包み、湿気の少ない所に保管してください。

故障かな？と思ったら

使用中に異常が生じた場合は、修理を依頼される前に本書をよくお読みのうえ、下記の点を確認してください。それでも解決できないときは、ご購入の販売店、またはアイリスコールまでお問い合わせください。

ご自分での分解、修理、改造はおやめください。

状態

考えられる原因

処置

加湿しない

(加湿ランプが点灯していない)

- 差込プラグ、マグネットプラグが抜けている
- 水タンクの水がなくなっている
- 操作ダイヤルを回していない

- 差込プラグはコンセントに、マグネットプラグはマグネットプラグ受けにしっかり差し込んでください。
- 水タンクに給水してください。
- 操作ダイヤルを回して運転してください。

加湿量が少ない

- 水タンクの中の水が少なくなっている
- 本体と水タンクがしっかりセットされていない
- 周囲の温度・湿度などの条件により見えにくくなっている

- 水タンクに給水してください。
- 水タンクを本体にしっかりセットしてください。
- 操作ダイヤルを回して、約3～5分後に吹出口に鏡をあててみてください。鏡がくもれば蒸気が出ています。

仕様

品番	SHM-4LU
電源	AC100V 50/60Hz
定格消費電力	330W
加湿量※1	約400ml/h
加湿時間	約10時間
適用床面積	木造和室：約7畳、プレハブ洋室：約11畳
水タンク容量	4.0ℓ
コード長	1.5m
製品サイズ	幅約230×奥行約230×高さ約280mm (コード含まず)
製品重量	約1.6kg (水無し)
電気代※2	1時間当たり 約7.3円
安全装置	空焚き防止機能 (給水ランプ点灯時、ヒーターOFF) 温度ヒューズ・電流ヒューズ サーモスタット (温度過昇防止装置)

※1 加湿量は、室温20℃、湿度約50%の場合の目安です。

※2 電気代は、1kw/hあたり22円を目安に計算した場合です。

製品の加湿能力は、部屋の温度・湿度、部屋の構造・材質、使用されている暖房器具などの影響で変化します。ご使用される条件によっては、表示値に対して差異が生じることがあります。

※製品の仕様は予告なく変更することがあります。

MADE IN CHINA

加熱式加湿器 SHM-4LU 保証書

本書はお買上げ日から下記期間中に故障が発生した場合には、下記の保証規定により無料修理を行うことをお約束するものです。

お買上げ日 ※	年 月 日	保証期間	お買上げ日より: 1年間 ただし消耗部品は除く
お客様	ご芳名		
	ご住所 〒		
	電話() -		
※ 販売店	住所・店名		
	電話() -		

当商品の保証書にご記入されたお客様の個人情報は、商品の修理・交換の商品発送のみに使用し、それ以外に使用したり第三者に提供することは一切ございません。

販売店さまへ

※印欄は必ず記入してお渡しく下さい。

保証規定

- 取扱説明書、本体貼付ラベルなどの注意書きにしたがった正常な使用状態で故障及び損傷した場合には、弊社が無料にて修理致します。
- 保証期間内に、故障などによる無料修理をお受けになる場合には、お買上げの販売店にて、保証書をご提示の上、修理をご依頼ください。
- 保証内容は本製品自体の無料修理に限ります。保証期間内におきましても、その他の保証は致しかねます。
- ご購入やご贈答品などで本保証書に記入してある販売店に修理をご依頼になれない場合には、弊社アイリスコールにお問い合わせください。
- 保証期間内におきましても次の場合には有料修理になります。
 - ①使用上の誤り、不当な修理、改造などによる故障及び損傷
 - ②お買上げ後の落下などによる故障及び損傷
 - ③火災、地震、その他の天災地変による故障及び損傷
 - ④一般家庭用以外(たとえば業務用の長時間使用、車両・船舶へのとう載)に使用された場合の故障及び損傷
 - ⑤お買上げ後の移動、輸送又は什器備品などとの接触による故障及び損傷
 - ⑥本書の提示がない場合
 - ⑦本書にお買上げ年月日、お客様名、販売店名の記入のない場合、あるいは字句を書き換えられた場合
- 本書は日本国内においてのみ有効です。
- 本書は再発行致しませんので紛失しないよう大切に保管してください。

修理メモ

※ この保証書は本書に明示した期間、条件のもとにおいて無料修理をお約束するものです。したがって、この保証書によって保証書を発行しているもの(保証責任者)、及びそれ以外の事業者に対するお客様の法律上の権利を制限するものではありません。保証期間経過後の修理などについてご不明の場合は、お買上げの販売店又は弊社アイリスコールにお問い合わせください。

※ 保証期間経過後の修理、補修用性能部品の保有期間について、詳しくは取扱説明書(本書)をご覧ください。

アイリスオーヤマ株式会社 お問い合わせはお気軽にアイリスコールに
アイリスコール 受付時間 9:00~17:00
〒980-8510 仙台市青葉区五橋2丁目12番1号
ホームページ <http://www.irisohyama.co.jp/> **0120-311-564**

270613-025-OKW
P161013-OKW-WYT-01

お客様各位

このたびはお買い上げいただき
ありがとうございました。

加熱式加湿器 SHM-4LU

使用上のご注意

1. 界面活性剤の入っているアロマ液の使用や、台所用中性洗剤を使用してのカルキフィルターの洗浄は、絶対にしないでください。泡が吹き出して水漏れや変形の原因になります。
2. アロマオイルを水タンクや水槽、蒸気吹出口には絶対に入れないでください。必ずアロマトレイに入れてください。水漏れや変形の原因になります。蒸気吹出口などに垂れた場合は、水洗いをしてからご使用ください。

アイリスオーヤマ株式会社

〒980-8510 仙台市青葉区五橋2丁目12番1号
ホームページ <http://www.irisohyama.co.jp/>

お問い合わせはお気軽にアイリスコールに
アイリスコール 受付時間 9:00～17:00

0120-311-564