

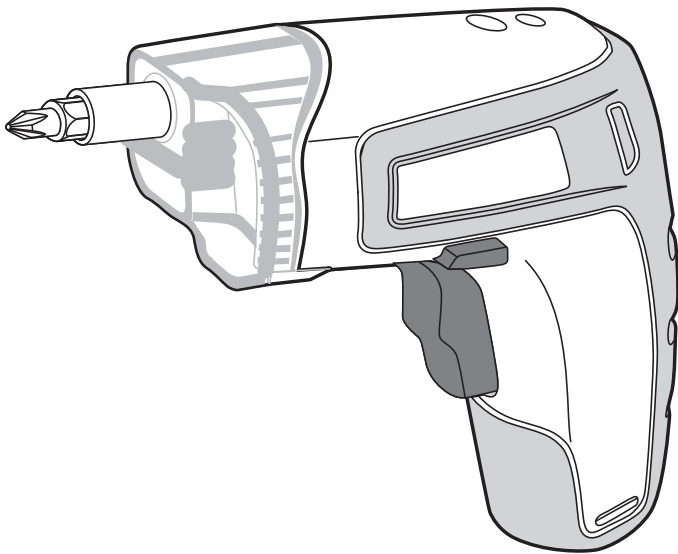


IRIS OHYAMA

家庭用

# 充電式電動ドライバー JDD-351

## 取扱説明書



この商品は海外ではご使用になれません。  
FOR USE IN JAPAN ONLY

### 保証書付

このたびは、お買い上げいただき、まことにありがとうございます。

- この取扱説明書をよく読んで、正しく使用してください。
- 使用する前に「安全上の注意」を必ず読んでください。
- 「保証書」は「お買い上げ日」「販売店名」の記入を必ず確かめ、販売店から受け取ってください。
- この取扱説明書は使用する方がいつでも見ることができるよう、大切に保管してください。

## もくじ

### 使用する前に

安全上の注意 .....	2
使用上の注意 .....	5
各部の名称 .....	6

### 取り扱いかた

使いかた .....	7
お手入れ .....	8

### こんなときには

充電電池のリサイクル .....	8
故障かな?と思ったら .....	9
仕様 .....	10
保証とアフターサービス .....	10
保証規定 .....	11
保証書 .....	裏表紙

# 安全上の注意

最初に、この「安全上の注意」をよく読んでいただき、正しく使用してください。

人への危害や、財産への損害を未然に防止するため、必ず守る必要があることを説明しています。

## 図記号の意味



注意を示す記号です。



禁止を示す記号です。



必ず行うことを示す記号です。



**警告**

誤った取り扱いをすると、人が死亡または重傷を負うおそれがある内容を示しています。



- 異常・故障時には、直ちに使用を中止し、ACアダプターをコンセントから抜く  
発煙・火災・感電のおそれがあります。

### 〔異常の例〕

- ・ 異常な音やにおいがする
- ・ ACアダプターが異常に熱くなる

➔使用を中止し、お買い上げの販売店またはアイリスコールへお問い合わせください。



分解禁止

- 分解・修理・改造をしない  
火災・感電・けがの原因になります。  
修理技術者以外の方が修理を行うことは危険です。修理については、お買い上げの販売店または修理専用コールにご相談ください。



- 廃棄するときは充電池を取り出し、充電池はリサイクルに出す  
充電池が入ったまま一般ごみとして廃棄すると、爆発・火災の原因になります。

## ACアダプターは正しく使う



- 電源プラグのほこりは定期的に取り  
ほこりがたまると、湿気などで絶縁不良になり、火災・感電の原因になります。
- 電源プラグはコンセントの奥まで確実に差し込む  
ショートによる火災・感電の原因になります。



プラグを抜く

- 充電中以外は、必ず電源プラグをコンセントから抜く  
感電やけがの原因になります。



ぬれ手禁止

- ぬれた手で電源プラグの抜き差しをしない  
感電・やけど・けがの原因になります。



- 電源プラグが傷んだり、コンセントの差し込みがゆるいときは使わない  
ショートによる火災・感電の原因になります。
- 交流電源以外では使わない  
火災・感電の原因になります。
- 乳幼児にACアダプターをなめさせない  
けがや感電の原因になります。



- 高温になる場所に放置しない
- 強い衝撃を与えたり、釘をさしたりしない  
充電電池の発熱・破裂・液もれの原因になります。  
直射日光の当たる場所や暖房器具・調理器具のそばなどに置かないでください。また、乱暴に取り扱わないでください。

# 安全上の注意

つづき



- 電子レンジの中やIH調理器の上に置かない
- 火の中に投げ入れない  
充電電池の破裂により火災・やけどの原因になります。
- 高温になる場所で充電しない
- 熱がこもる場所で充電しない  
誤動作・破裂・液もれの原因になります。高温を避け、風通しの良い場所で充電してください。
- 充電電池が液もれしていたら使用しない  
発熱・発火の原因になります。  
異臭がするなど液もれの疑いのあるときは、ビニール袋に入れ、アイリスコールへご連絡ください。  
もれた液に触れてしまったときは、すぐにきれいな水で十分に洗い流してください。放置すると、やけどや周囲の破損・汚損の原因になります。



水ぬれ禁止

- 雨の中や水まわり、風呂場などぬれるおそれのある場所では絶対に使用しない
- 本体やACアダプターを水につけたり、水をかけたりしない  
火災・感電の原因になります。



**注意**

誤った取り扱いをすると、人がけがをしたり、物的損害が発生する内容を示しています。



- ドライバー以外の用途に使用しない  
異常動作・けがの原因になります。
- 業務用など家庭用以外の用途に使用しない  
本製品は家庭用として設計されています。業務用など家庭用以外の用途に使用すると、火災などの原因になります。



- 幼児の手の届く範囲では使用しない
- 子供に遊ばせない  
けがの原因になります。



- 作業には適切なビットを使用する
- 締めるねじの状態をよく確認してから使用する  
サイズや形状の合わないところ、ねじがつぶれているところに無理に使用すると、ねじが破損します。
- 組み立てる物品の説明書をよく確認してから使用する  
電動ドライバーを禁止しているものには使用しないでください。
- 作業時は身につけるものに注意する  
巻き込んでけがをしないように注意してください。



- 移動時や、ビットの交換時は、必ず正逆切替スイッチを中央（停止）にする  
急に動き出し、事故の原因になります。

## 使用上の注意

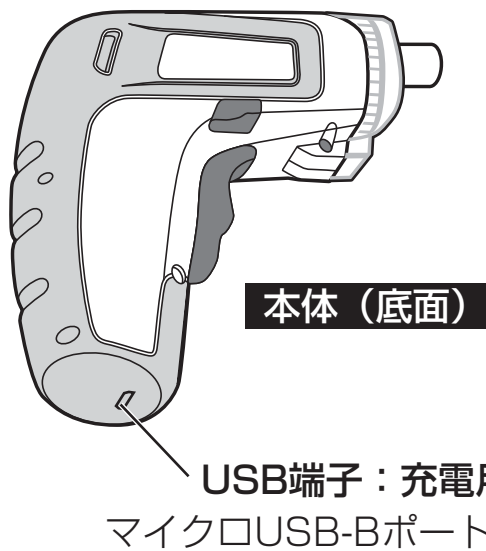
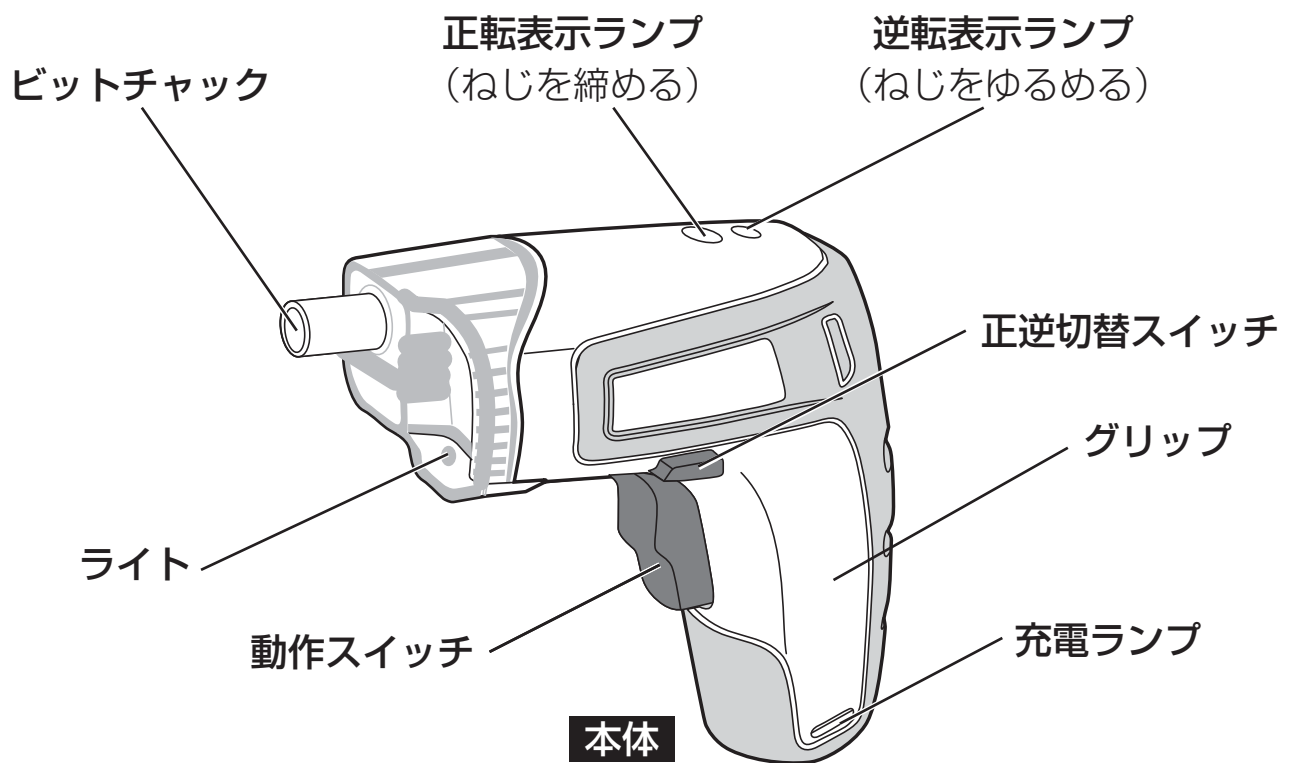
- 充電中は使用できません。

充電中は、充電電池の保護のため動作スイッチを押しても動作しないようになっています。必ず本体からUSBケーブルを外して使用してください。

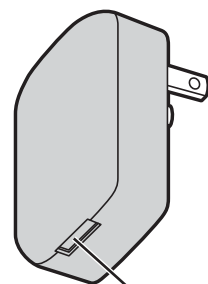
### 廃棄について

- 製品や梱包材の廃棄については、お住まいの自治体の取り決めにしたがって処理してください。（充電電池については、8ページをご覧ください。）

# 各部の名称



## ACアダプター



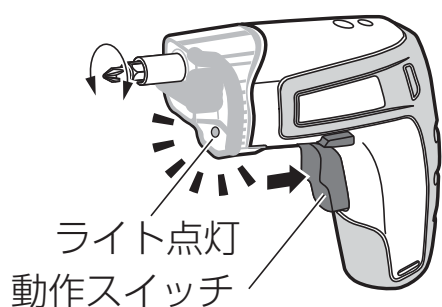
## ビットセット

10個セット

# 使いかた

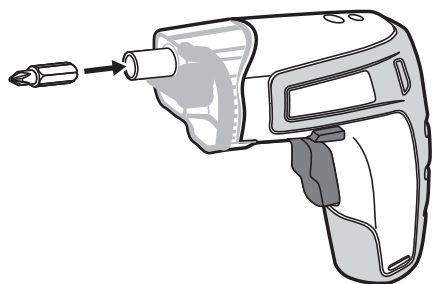
グリップをにぎり、動作スイッチを押すと、ビットチャックが回転します。

- 動作スイッチを押すと、正面のライトが点灯します。暗闇などでの作業に便利です。
- 正面のライトは、正逆切替スイッチが中央（停止）にセットされていても点灯します。



## ■ ビットの取り付け

- ビットチャックの奥まで十分に差し込んでください。



**注意**

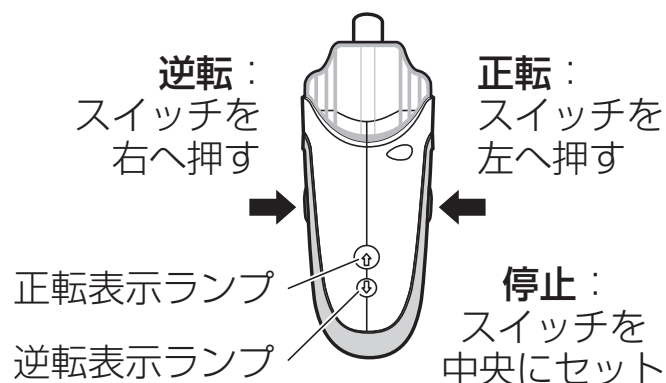
- ビットの取り付け・取り外しは、必ず正逆切替スイッチを中央（停止）にセットして行ってください。

## ■ ビットを取り外し

- ビットをつかみ、ビットチャックから引き抜きます。
- ※ 固くて取り外しにくいときは、柔らかい布などをかぶせてペンチなどで引き抜いてください。

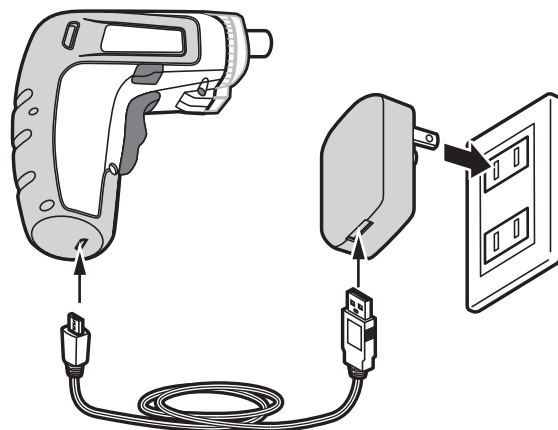
## ■ 正逆の切り替え

- 正逆切替スイッチをセットしてください。セットした後、空回りさせて表示ランプを点灯させ、方向を確認してください。
- 手動でねじを締めるときは、スイッチを**中央**（停止）にしてください。



## ■ 充電のしかた

充電池がなくなってきたら、USBケーブルでACアダプターまたはパソコンのUSBポートなどに接続して充電してください。



- 充電中は充電ランプが点滅します。
- 満充電まで完了すると充電ランプが点灯に変わります。
- ※ 満充電まで充電しなくても使用できます。
- ※ 充電中は、動作スイッチを押してもビットチャックは回転しません。

# お手入れ

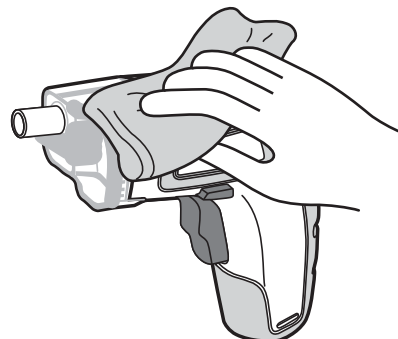


## 注意

- お手入れは、必ず正逆切替スイッチを中央（停止）にセットして行ってください。
- 水でぬらさないでください。

- 洗剤、シンナー、ベンジン、漂白剤などは使用しないでください。
- 水をかけないでください。感電・けが・故障の原因になります。
- 化学ぞうきんは使用しないでください。

- 乾いた布で汚れを拭き取ってください。



# 充電電池のリサイクル

本製品が不要になったときは、廃棄する前に、充電電池を取り外して、最寄りのリサイクル協力店にお持ちいただくか、アイリスコールへご連絡ください。



リチウムイオン電池は  
リサイクルへ

## ■ 充電電池の外しかた

- 1 動作スイッチを押し、モーターが動かなくなるまで電力を使い切る
- 2 本体側面のねじ（6か所）を外す
- 3 充電電池（円筒形）を取り出し、配線を切り取る
- 4 取り出した充電電池の⊕端子・⊖端子をテープなどで絶縁する



## 警告

- 取り出した充電電池は、必ずリサイクルしてください。次のことを守ってください。
- 一般ごみとして捨てない
- 火の中に投げ入れない
- 分解しない
- 高温になる場所に放置しない
- 取り出した充電電池を、再度接続しない
- 他の機器に使用しない



# 故障かな？と思ったら

使用中に異常が生じた場合は、修理を依頼される前に本書をよくお読みのうえ、以下の点を確認してください。

状態	考えられる原因	処置
動作しない	● 充電されていない	● 付属のUSBケーブルで、付属のACアダプターまたはパソコンなどに接続して充電してください。(→P7)
	● 正逆切替スイッチが中央(停止)にセットされている	● 正逆切替スイッチを正転または逆転にセットしてください。(→P7)
充電できない (充電ランプが点滅しない)	● ACアダプターが正しく差し込まれていない	● ACアダプターのプラグをコンセントに確実に差し込んでください。
	● USB端子が正しく差し込まれていない	● USBケーブルの端子を本体のUSBポートに確実に差し込んでください。 ● USBケーブルの端子をACアダプターまたはパソコンのUSBポートに確実に差し込んでください。
ねじの頭がつぶれる ねじが破損する	● 使用するビットが適切でない	● ねじの形状・サイズに合ったビットを使用してください。
	● 電動ドライバーを使用してはいけない場所に使用した	● 使用するものの説明書を確認して、電動ドライバーが禁止されているものには使用しないでください。

それでも解決できないときは  
お買い上げの販売店、またはアイリス  
コールへお問い合わせください。



**注意**

自分で分解・修理・改造しないでください。

# 仕様

定格電圧	DC 3.6V
充電池	リチウムイオン2次電池
充電池容量	1,500mAh
充電池寿命	充電回数：約500回
充電時間	3～5時間
ビットチャック	6角軸（2面幅6.35mm）
回転数（最大）	200rpm（無負荷）
最大トルク	3.5N・m
本体寸法	幅145×奥行45×高さ120mm
質量（本体のみ）	380g
付属品	ACアダプター、USBケーブル ビットセット（10本）

## ACアダプター仕様

入力	AC100-240V、50/60Hz
出力	DC5.0V、0.5A

※ 商品の仕様は予告なく変更することがあります。

# 保証とアフターサービス

必ずお読みください。

## ■ 保証書

お買い上げの際に、所定の事項が記入されている保証書をお買い上げの販売店より必ずお受け取りください。保証書がないと、保証期間内でも代金を請求させていただく場合がありますので、大切に保管してください。

## ■ 保証期間

保証期間は、保証書（裏表紙）に記載されています。保証期間内に故障した場合は、保証規定にしたがって修理させていただきます。

## ■ 保証期間経過後の修理

お買い上げの販売店にご相談ください。修理により製品の機能が維持できる場合は、ご要望により有料にて修理いたします。

## ■ アフターサービスについて

ご不明な点はお買い上げの販売店またはアイリスコールにお問い合わせください。

# 保証規定

- 1 取扱説明書、本体貼付ラベルなどの注意書きにしたがった正常な使用状態で故障及び損傷した場合には、弊社が無料にて修理または交換いたします。
- 2 保証期間内に、故障などによる無料修理をお受けになる場合には、お買い上げの販売店にて、保証書をご提示のうえ、修理をご依頼ください。
- 3 保証内容は本製品自体の無料修理に限ります。保証期間内においても、その他の保証はいたしかねます。
- 4 ご転居や贈答品などで本保証書に記入してある販売店に修理をご依頼になれない場合には、アイリスコールにお問い合わせください。
- 5 保証期間内におきましても次の場合には有料修理になります。
  - ①使用上の誤り、不当な修理、改造などによる故障及び損傷
  - ②お買い上げ後の落下などによる故障及び損傷
  - ③火災、地震、その他の天災地変による故障及び損傷
  - ④一般家庭用以外（たとえば業務用の長時間使用、車両・船舶への搭載など）に使用された場合の故障及び損傷
  - ⑤お買い上げ後の移動、輸送または什器・備品などとの接触による故障及び損傷
  - ⑥本書の提示がない場合
  - ⑦本書にお買い上げ年月日、お客様名、販売店名の記入のない場合、あるいは字句を書き換えられた場合
- 6 本書は日本国内においてのみ有効です。
- 7 本書は再発行いたしませんので紛失しないよう大切に保管してください。

## 修理メモ

※この保証書は本書に明示した期間、条件のもとにおいて無料修理をお約束するものです。したがって、この保証書によって保証書を発行しているもの（保証責任者）、及びそれ以外の事業者に対するお客様の法律上の権利を制限するものではありません。保証期間経過後の修理などについてご不明の場合は、お買い上げの販売店またはアイリスコールにお問い合わせください。

※保証期間経過後の修理については、「保証とアフターサービス」をご覧ください。

# 充電式電動ドライバー JDD-351

# 保証書

本書は、お買い上げ日から下記期間内に故障が発生した場合に、裏面の保証規定により無料修理を行うことをお約束するものです。

お買い上げ日 ※ 年 月 日		保証期間 お買い上げ日より：1年間 ただし、消耗品を除く	
お客様	お名前	※販売店	住所・店名
	ご住所 〒		
	電話 ( ) -		電話 ( ) -

販売店様へ： ※印欄は必ず記入してお渡してください。

## アイリスオーヤマ株式会社

〒980-8510 仙台市青葉区五橋2丁目12番1号  
ホームページ <http://www.irisohyama.co.jp/>

製品に関するお問い合わせは

**アイリスコール** (通話料無料)

**0120-311-564**

修理に関するお問い合わせは

**修理専用コール** (通話料無料)

**0800-170-7070**

受付時間 平日 9:00~17:00、土・日・祝日 9:00~12:00 / 13:00~17:00  
(年末年始・夏期休業期間・会社都合による休日を除く)

FAX でのお問い合わせは (通信料無料)

**0800-888-2600**

Web からの問い合わせは

<https://www.irisohyama.co.jp/support/>

メールフォームにご記入のうえ送信してください