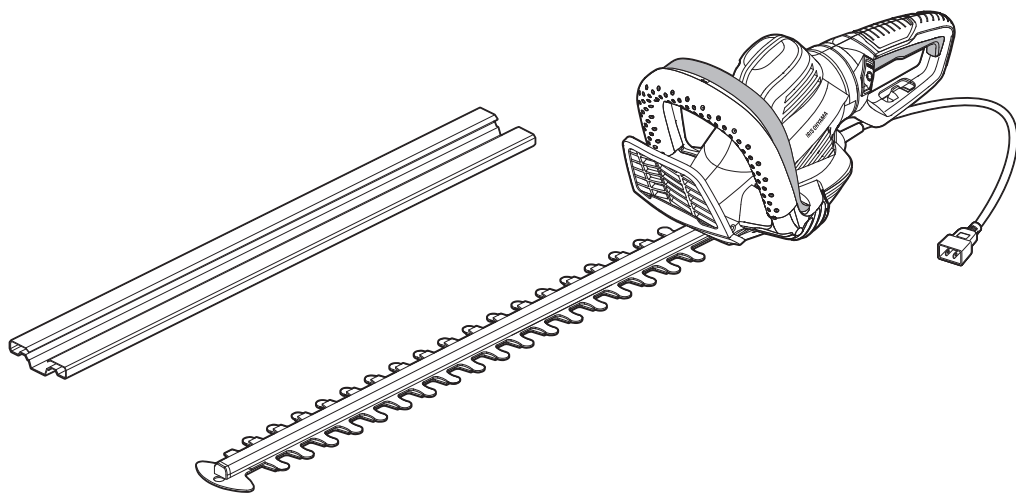


# ヘッジトリマー AHT610

## 取扱説明書



この商品は海外ではご使用になれません。  
FOR USE IN JAPAN ONLY

### 保証書付 (裏表紙)

このたびは、お買い上げいただきまことにありがとうございます。

- この取扱説明書をよくお読みになり、正しくお使いください。
- 使用する前に「安全上の注意」を必ずお読みください。
- この取扱説明書はお使いになる方がいつでも見ることができるよう大切に保管してください。
- 「保証書」は「お買い上げ日」「販売店名」の記入を必ず確かめ、販売店からお受け取りください。

## もくじ

### ご使用の前に

安全上の注意 .....	2
使用上の注意 .....	4
各部の名称 .....	4

### 取り扱いかた

使いかた .....	5
お手入れ .....	6

### こんなときには

故障かな?と思ったら .....	7
仕様 .....	7
保証書 .....	裏表紙
保証とアフターサービス .....	裏表紙

# 安全上の注意

最初に、この「安全上の注意」をよく読んでいただき、正しく使用してください。

人への危害や、財産への損害を未然に防止するため、必ず守る必要があることを説明しています。

## 図記号の意味



注意を促す記号です。



禁止を示す記号です。



必ず行うことを示す記号です。



## 危険

誤った取り扱いをすると、人が死亡または重傷を負うおそれが高い、差し迫った内容を示しています。



接触禁止

- 運転中の刈り刃に触れない  
大けがの原因になります。



## 警告

誤った取り扱いをすると、人が死亡または重傷を負うおそれがある内容を示しています。

### 電源プラグ・電源コードは正しく使う



- 電源プラグのほこりは定期的に取り除く  
ほこりがたまると、湿気などで絶縁不良になり、火災・感電の原因になります。
- 電源プラグはコンセントの奥まで確実に差し込む  
ショートによる火災・感電の原因になります。



プラグを抜く

- お手入れや点検、移動の際は、必ず電源プラグをコンセントから抜く  
感電やけがの原因になります。



ぬれ手禁止

- ぬれた手で電源プラグの抜き差しをしない  
感電・やけど・けがの原因になります。



- 電源コードや電源プラグが傷んだり、コンセントの差し込みがゆるいときは使わない  
ショートによる火災・感電の原因になります。電源コードが破損したときは、修理専用コールへお問い合わせください。



- 電源コードを傷つけない
- 持ち運び時や収納時に電源コードを引っ張らない
- 収納時に電源コードを本体に巻きつけない  
傷つける、加工する、無理に曲げる、引っ張る、ねじる、重いものを載せる、挟み込むなどしないでください。  
電源コードが破損し、火災・感電の原因になります。
- コンセントや延長コードなどの定格を超える使いかたをしない
- 交流100V以外では使わない  
火災の原因になります。
- 電源コードをたばねて使用しない
- 電源コードを巻いたまま使用しない  
火災の原因になります。電源コードは必ずのばして使用してください。
- 乳幼児に電源プラグをなめさせない  
けがや感電の原因になります。



- 刈り刃にはさまった異物を取り除いたり、刈り刃を掃除したりするときは、必ず運転を止め、電源プラグを抜く
- お手入れしたり、修理したりするときは、電源プラグを抜く  
けがをするおそれがあります。



水ぬれ禁止

- 雨の中や水回り、ふる場など、ぬれるおそれのある場所では絶対に使用しない
- 水につけたりしない
- ぬれた生け垣に使用しない  
火災・事故の原因になります。



- 異常・故障時には、直ちに使用を中止し、電源プラグを抜く  
火災や事故のおそれがあります。

【異常の例】

- 異常な音や振動、においがする
- 破損・変形しているところがある
- 刈り刃に異物がはさまっている
- スイッチから手を離しても停止しない
- ➔使用を中止し、お買い上げの販売店またはアイリスコールへお問い合わせください。

- 刈り刃が硬い物に当たったときは、破損や変形がないか点検する  
けがの原因になります。



- 作業するときに、周囲に人やペットがいないことを確認する  
事故の原因になります。特に子供がいるところでは作業しないでください。

- 電線のあるところでは十分に注意する  
事故の原因になります。十分な距離のあることを確認してください。



- 不安定な場所・姿勢で作業しない  
必ず足場を確保して作業してください。はしご・脚立などを使用するときは、使用方法を理解し、安全に使用してください。  
けが・事故の原因になります。



- 必ず明るいところで使用する  
作業するときは、日中または照明の十分に明るいところで使用してください。  
事故の原因になります。

- 作業するときは、体に合った、安全で動きやすい服装で行う
  - ネクタイやアクセサリ、ひもなどは外す
  - 長い髪の毛は、まとめる
 巻き込まれてけがをすることがあります。

- 必ず、マスク・手袋・ゴーグル・滑りにくい靴を着用する  
枝やほこりが飛び散って当たったり吸い込んだりすると、けがや事故、体調不良の原因になります。



分解禁止

- 自分で分解・修理・改造しない  
火災・感電・けが・事故の原因になります。修理については、お買い上げの販売店または修理専用コールにお問い合わせください。



- 使用する前に、破損や変形がないか、必ず点検する  
破損や変形があった場合は、使用せず、修理専用コールにお問い合わせください。



- 使用しないときは、子供の手の届かない、湿気の少ないところで保管する  
けが・感電の原因になります。



- 必ず両手で、しっかりヘッジトリマーを持って作業する  
けが・事故の原因になります。



- 刈り刃が停止しないうちは手を離さない  
けがの原因になります。使用を終了するときは、必ず刈り刃が完全に停止するまで待ってから、手を離してください。

- 刈り刃を何かに押し付けて止めない  
事故の原因になります。



- 次のような人には使用させない
  - 病気・けが・体調不良・過労の人
  - 酩酊している人
  - 酔い止めなどの薬を服用している人
  - 作業するための十分な力がない人
  - 子供
  - 妊娠している人
  - 剪定について知識と経験のない人
 けが・事故・体調不良の原因になります。

- 子供に触れさせない  
けがや事故の原因になります。



## 注意

誤った取り扱いをすると、人がけがをしたり、物的損害が発生するおそれがある内容を示しています。



- 取扱説明書や本体ラベルをよく読み、安全に使用する  
事故の原因になります。



- スイッチに手をかけて持ち運びしない  
突然動作して、けがの原因になります。



- 剪定以外の用途に使用しない
- 芝生に使用しない  
事故の原因になります。

- 業務など家庭用以外で使用しない  
本製品は家庭用として設計されています。業務など家庭用以外に使用すると、誤動作や火災・事故などの原因になります。

## 安全上の注意 つづき



- 使用後は、毎回お手入れをする  
事故を未然に防止するために、機器はきれいに保ってください。
- 使用後は必ず刈り刃ケースをつける  
けがの原因になります。
- 作業するときは、周囲を整頓する  
散らかった場所で作業すると、事故の原因になります。
- 作業中は常に周囲に気を配る  
運転音のために周囲の音が聞こえないことがあります。必ず目視で確認してください。



- 他の機器の部品を取り付けて使用しない  
事故のおそれがあります。



- 医療用ペースメーカーを使用している方は、本製品の使用に当たって医師とよく相談する  
本製品の磁気がペースメーカーに影響を与える場合があります。
- 本製品を使用して、体調に異常を感じた場合は、医師に相談する  
本製品の振動が健康に影響を与える場合があります。異常を感じた場合は、使用中を中止し、医師の診察を受けてください。



- 電源プラグを抜くときは、電源コードを持たずに必ず電源プラグを持って引き抜く  
電源コードが破損し、火災・感電の原因になります。
- 使用後は、必ず電源プラグを抜く  
火災・感電の原因になります。

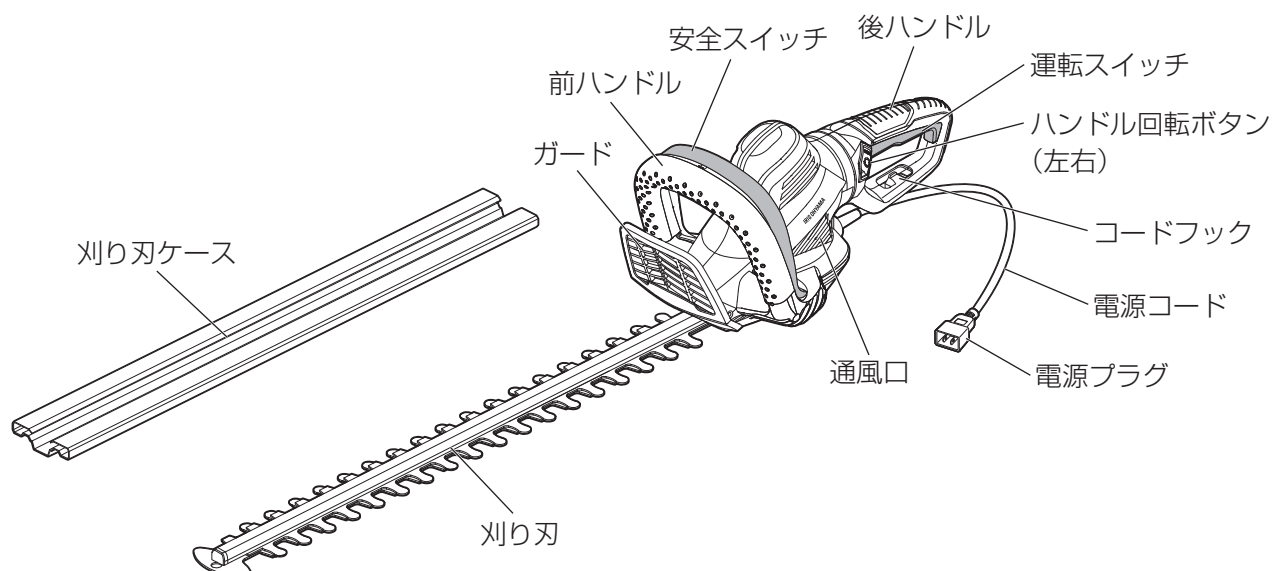
## 使用上の注意

- 音がうるさいと感じる場合は、耳栓をしてください。
- スイッチを繰り返し入/切して使用しないでください。  
誤動作や過熱の原因になります。

### 廃棄について

- 製品を廃棄する場合は、お住まいの自治体の取り決めにしたがって処理してください。

## 各部の名称

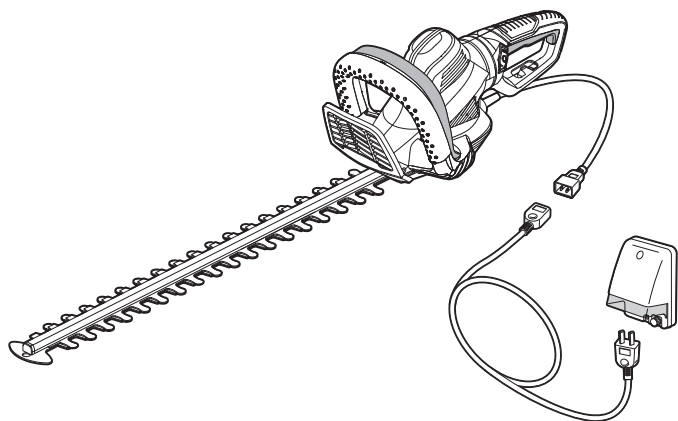


# 使いかた

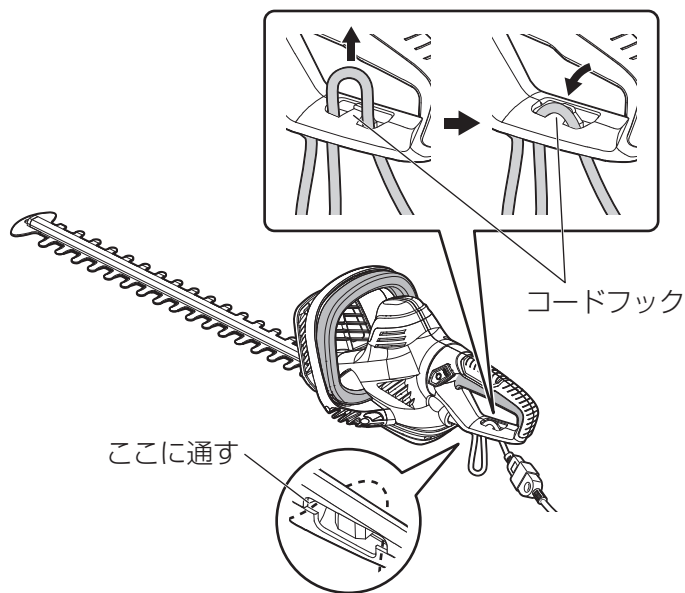
## ■ 運転のしかた

### 1 電源プラグをコンセントに接続する

- ※ ご使用の際は市販の延長コードを使用してください。延長コードは、必ず屋外用のものを使用してください。
- ※ 延長コードを2本以上つなげて使用しないでください。

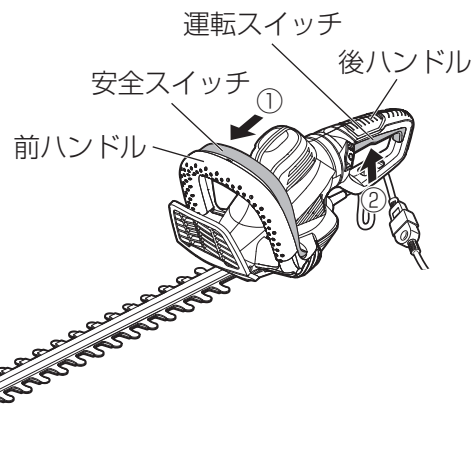


### 2 電源コードを輪にして、後ハンドル下の穴に通し、コードフックに引っかけてください。



### 3 両手でしっかり持ち、前ハンドルの安全スイッチ①をにぎったまま、後ハンドルの運転スイッチ②をにぎる

- ・ 刈り刃が動作します。

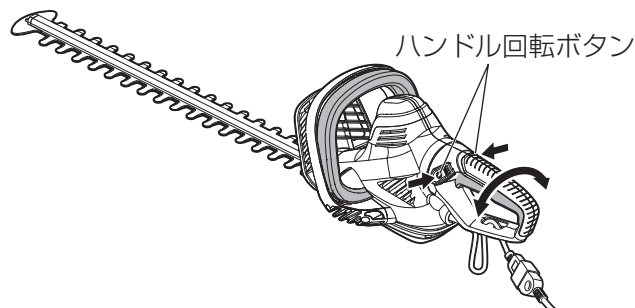


- スイッチに物をはさんでロックしたりしないでください。

## ■ 後ハンドルの角度調節

後ハンドルは、左右各90°まで、45°ごとに角度を変えて使用することができます。

- ・ 左右のハンドル回転ボタンを押し込んで、後ハンドルを回転させてください。45°ごとに、カチッとなって固定されます。

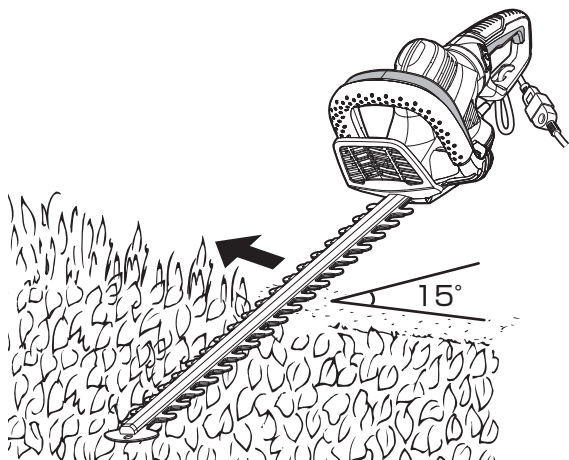


- ・ 後ハンドルの角度調節を行うときは、必ず電源プラグを抜いてください。

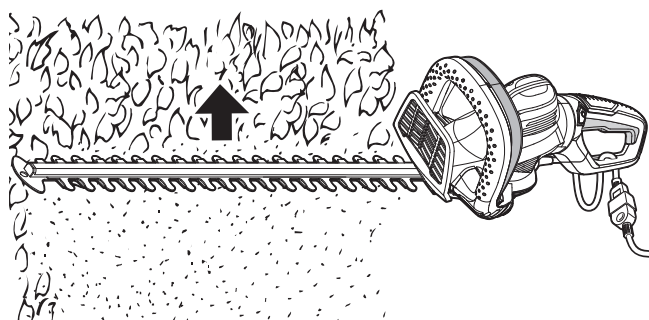
# 使いかた つづき

## ■刈り込みのしかた

- 刈り刃は、刈り込み面に対して約15°の角度で当てます。



- 側面を刈るときは、下から上へヘッジトリマーを動かします。



- 最初に側面を刈り、後でトップ面を刈ります。
- 枝が長いときは、何回かに分けて刈り込んでください。

- 枝の中に硬い物があると、刈り刃を破損するおそれがあります。異物が隠れてないことを確認してください。
- 太い枝は、事前に剪定ばさみでカットしてください。



- 刈り刃にはさまった異物を取り除いたり、刈り刃を掃除したりするときは、必ず運転を止め、電源プラグを抜いて、行ってください。

- ※ 落葉樹は、7月と10月に刈ることをお勧めします。
- ※ 常緑樹は、4月と8月に刈ることをお勧めします。
- ※ 針葉樹や成長の早い低木は、5月以降の成長期の間、約6週間毎に刈ることをお勧めします。

# お手入れ

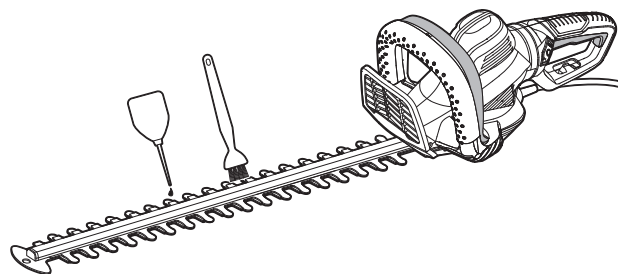


- お手入れするときは、必ず運転を止め、電源プラグを抜いて、行ってください。

- お手入れは、使用のたびに毎回行ってください。
- 洗剤、シンナー、ベンジン、漂白剤などは使用しないでください。
- 水をかけないでください。感電・けが・故障の原因になります。

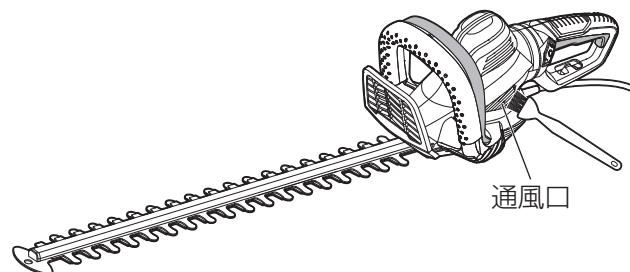
## 注油（刈り刃）

- 使用前・使用後に、2枚の刃の間に機械油などを注油してください。
- ※ 使用後は、刈り刃にからまったごみを取り除いてから、注油してください。



## ごみを取り除く

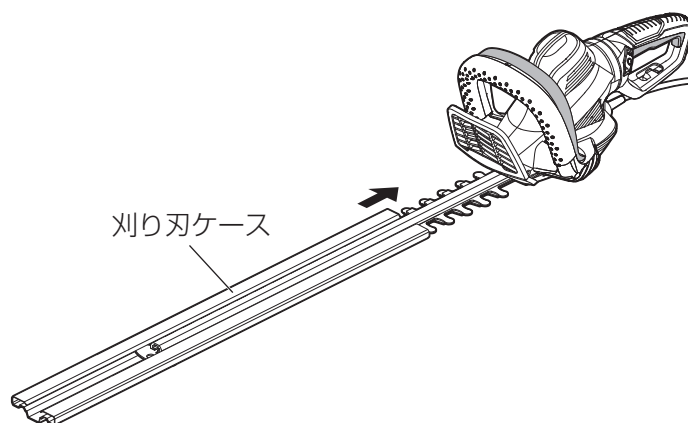
- 本体の通風口などからまったごみを取り除いてください。



- ※ ごみがこびりついてしまわないよう、きれいに落としてください。

## 保管

- お手入れした後、ほこりや油煙、湿気などが無い、子供の手の届かない場所に保管してください。
- ※ 刈り刃には必ず刈り刃ケースを取り付けてください。



# 故障かな？と思ったら

使用中に異常が生じた場合は、修理を依頼される前に本書をよくお読みのうえ、以下の点を確認してください。

状態	考えられる理由	処置
動作しない	●電源プラグがコンセントに確実に差し込まれていない	●電源プラグをコンセントに確実に差し込んでください。
	●前ハンドルの安全スイッチと後ハンドルの運転スイッチを同時に押していない	●前ハンドルの安全スイッチを押しながら、後ハンドルの運転スイッチを押してください。
刈り刃がスムーズに動かない	●刈り刃にごみがからまっている	●電源プラグを抜いて、刈り刃をお手入れしてください。
	●刈り刃にさびなどが出ている	●電源プラグを抜いて、刈り刃をお手入れし、注油してください。
	●刈り刃が変形している	●修理専用コールにお問い合わせください。
刈り刃の切れ味が悪い	●刈り刃が磨耗している	●修理専用コールにお問い合わせください。

それでも解決できないときは

お買い上げの販売店またはアイリスコールにお問い合わせください。



**警告**

●自分で分解・修理・改造しないでください。

## 仕様

定格電源	AC100V、50 / 60Hz
消費電力	600W
刈込幅	550mm
最大切断径	φ18mm
ストローク数（最大）	1,600min <sup>-1</sup>
製品寸法	長さ1,010×幅210×高さ210mm
製品質量（電源コード含まず）	3.6kg

※ 商品の仕様は予告なく変更することがあります。

長年ご使用のヘッジトリマーの点検を！	
 <b>愛情点検</b>	<p>こんな症状はありませんか</p> <ul style="list-style-type: none"> <li>●本体が破損・変形していたり、こげくさいにおいがする</li> <li>●充電器や充電器のコードが破損している</li> <li>●運転中に異常な振動や音がする</li> </ul> <p style="text-align: center;">▶ <b>ご使用中止</b></p> <p>故障や事故防止のため、以下のようにして、必ず販売店に点検を依頼してください。</p> <ul style="list-style-type: none"> <li>・充電器のプラグをコンセントから抜く</li> <li>・運転を止め、本体から充電電池を外す</li> </ul>

# ヘッジトリマー AHT610

# 保証書

本書は、お買い上げ日から下記期間内に故障が発生した場合に、下記の保証規定により無料修理を行うことをお約束するものです。

お買い上げ日 ※		保証期間		お買い上げ日より：1年間	
年 月 日				ただし、消耗品（刈り刃など）を除く	
お客様	お名前			※ 販売店	住所・店名
	ご住所 〒				電話（ ） -
電話（ ） -			電話（ ） -		

販売店様へ： ※印欄は必ず記入してお渡してください。

## 保証規定

- 取扱説明書、本体貼付ラベルなどの注意書きにしたがった正常な使用状態で故障及び損傷した場合には、弊社が無料にて修理または交換いたします。
- 保証期間内に、故障などによる無料修理をお受けになる場合には、お買い上げの販売店にて、保証書をご提示のうえ、修理をご依頼ください。
- 保証内容は本製品自体の無料修理に限ります。保証期間内においても、その他の保証はいたしかねます。
- ご転居や贈答品などで本保証書に記入してある販売店に修理をご依頼になれない場合には、アイリスコールにお問い合わせください。
- 保証期間内におきましても次の場合には有料修理になります。
  - 使用上の誤り、不当な修理、改造などによる故障及び損傷
  - お買い上げ後の落下などによる故障及び損傷
  - 火災、地震、その他の天災地変による故障及び損傷
  - 一般家庭用以外（たとえば業務用の長時間使用、車両・船舶への搭載など）に使用された場合の故障及び損傷
  - お買い上げ後の移動、輸送または什器・備品などとの接触による故障及び損傷
  - 本書の提示がない場合
  - 本書にお買い上げ年月日、お客様名、販売店名の記入のない場合、あるいは字句を書き換えられた場合
- 本書は日本国内においてのみ有効です。
- 本書は再発行いたしませんので紛失しないよう大切に保管してください。

修理メモ

※ この保証書は本書に明示した期間、条件のもとにおいて無料修理をお約束するものです。したがって、この保証書によって保証書を発行しているもの（保証責任者）、及びそれ以外の事業者に対するお客様の法律上の権利を制限するものではありません。保証期間経過後の修理などについてご不明の場合は、お買い上げの販売店またはアイリスコールにお問い合わせください。

※ 保証期間経過後の修理、補修用性能部品の保有期間については、「保証とアフターサービス」をご覧ください。

## 保証とアフターサービス

必ずお読みください。

### ■ 保証書

お買い上げの際に、所定の事項が記入されている保証書をお買い上げの販売店より必ずお受け取りください。保証書がないと、保証期間内でも代金を請求させていただく場合がありますので、大切に保管してください。

### ■ 保証期間

保証期間は、保証書に記載されています。保証期間内に故障した場合は、保証規定にしたがって修理させていただきます。

### ■ 保証期間経過後の修理

お買い上げの販売店または修理専用コールにご相談ください。修理により製品の機能が維持できる場合は、ご希望により有料にて修理いたします。

### ■ 補修用性能部品の保有期間について

当社はこの製品の補修用性能部品の製造打ち切り後、5年間保有しています。性能部品とは、その製品の機能を維持するために必要な部品です。

### ■ アフターサービスについて

ご不明な点はお買い上げの販売店またはアイリスコールにお問い合わせください。

## アイリスオーヤマ株式会社

〒980-8510 仙台市青葉区五橋2丁目12番1号 ホームページ <http://www.irisohyama.co.jp/>

製品に関するお問い合わせは

**アイリスコール** 通話料無料

**0120-311-564**

修理に関するお問い合わせは

**修理専用コール** 通話料無料

**0800-170-7070**

受付時間 平日 9:00～17:00、土・日・祝日 9:00～12:00 / 13:00～17:00（年末年始・夏期休業期間・会社都合による休日を除く）

FAX でのお問い合わせは

通話料無料

**0800-888-2600**

Web からのお問い合わせは

<https://www.irisohyama.co.jp/support/>

メールフォームにご記入のうえ送信してください