

# アイリスオーヤマのドラム式 設置チェックリスト

必要箇所を記入し  
お買い求め店舗で搬入・設置が  
可能か確認してください。



搬入経路を確認してください

戸建  マンション( 階・エレベーター / 階段)

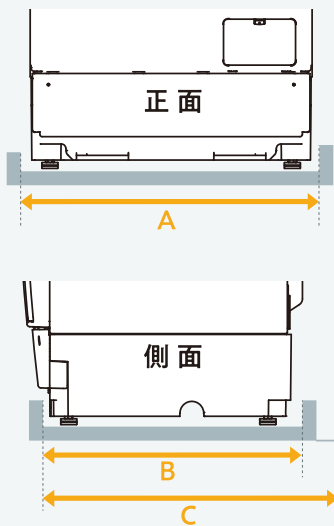
建物の入り口	幅	mm	エレベーター	幅	mm	階段	幅	mm
玄関ドア	幅	mm	家の廊下	幅	mm	設置場所の入口	幅	mm

point

洗濯機本体の幅は約595mmです。

設置場所を確認してください ( )内はCDK842-Wの数値です。

① 防水パンのサイズを測る



**A** 防水パンの幅内寸  
 mm  595mm以上 > 設置できます。

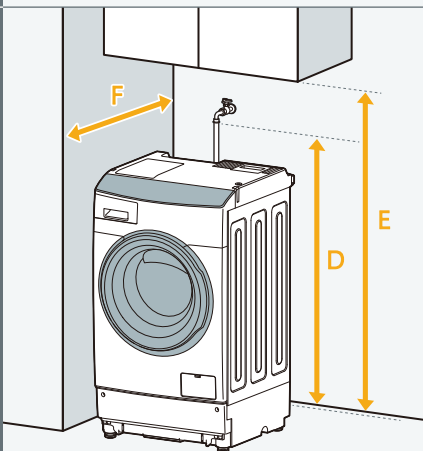
**B** 防水パンの奥行き内寸  
 mm  520mm以上 > 設置できます。

**C** 設置面壁から防水パンの正面内壁  
 mm  575mm以上 > 設置できます。

台付き防水パンの場合 > 洗濯機本体の脚が置けるか確認してください。

防水パンがない > 結露して床が濡れることがあります。防水パンの使用をおすすめします。

② 高さを測る

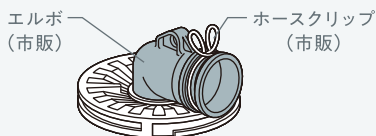


**D** 設置面から水栓までの高さ  
 mm  1,165(1,008)mm以上 > 設置できます。  
 1,165(1,008)mm未満 > 蛇口のタイプによってはミニセラ洗濯機用水栓(市販)が必要な場合があります。店舗でご相談ください。  
 1,065(908)mm以上  
 1,065(908)mm未満 > ミニセラ洗濯機用水栓(市販)が必要な場合があります。店舗でご相談ください。

**E** 設置面から棚または天井までの高さ  
 mm  1,515(1,348)mm以上 > 設置できます。  
 上記未満 > 店舗でご相談ください。

**F** 壁面からの奥行き  
 mm  1,122mm以上 > 設置できます。  
 上記未満 > 店舗でご相談ください。

③ 排水口



エルボ・ホースクリップがない > 市販品を使用してください。

排水口が洗濯機の下でエルボが取り付けられない > 真下排水パイプセット(別売)を使用してください。

排水ホースが届かない > 洗濯機排水ホース(市販)を使用してください。(延長は1.5mまで)